

**Montageanleitung / Assembly Instruction**  
**Notice de montage/ Montagehandleiding**  
**Istruzioni di montaggio / Руководство по монтажу**



**Blumentrog groß - natur**  
**Art.-Nr.353/51**

		 A x 8 st    M5 x 45 B x 8 st    M5 C x 8 st    M5 D x 2 st
		 5-1x

<b>Bitte um besondere Beachtung der Hinweise!</b> Request for special attention to the instructions! Veuillez à respecter les conseils d'assemblage ! Bijzondere aandacht aan de aanwijzingen schenken, aub! Si prega di leggere attentamente le avvertenze! Пожалуйста, обращайтесь особое внимание на указания!		<b>Ja</b> Yes Oui Ja Si да	<b>Nein</b> No Non Geen No нет
<b>A) Holzpflege erforderlich</b> Wood care required/ Traitement du bois nécessaire / Houtverzorging noodzakelijk / Necessaria cura del legno / Уход за деревянной конструкцией	natur imprägniert	<del> </del>	<del> </del>
<b>B) Fundament erforderlich</b> Foundation required/ Soubassements nécessaires / Fundament noodzakelijk / Fondamento richiesto / Требуется фундамент		<del> </del>	<del> </del>
<b>C) Kinderprodukt</b> Children's product/ Produit pour enfants / Kinderproduct / Prodotto per bambini / Продукт для детей		<del> </del>	<del> </del>

**Servicekarte/ service card/ Carte client / Servicekaart / Scheda di servizio / Сервисная карточка**

Sehr geehrte Kundin, sehr geehrter Kunde,

vielen Dank, dass Sie sich für unser Produkt entschieden haben. Bitte lesen Sie die Montageanleitung aufmerksam durch, bevor Sie das Produkt montieren oder nutzen, um Schäden durch nicht sachgemäßen Gebrauch zu vermeiden. Beachten Sie insbesondere die Sicherheitshinweise!

Sollten trotz aller durchgeführten Kontrollen Teile fehlen, geben Sie bitte bei Reklamationen die Auftragsnummer sowie die Ersatzteilnummern der benötigten Bauteile an. Sollten Teile fehlen, senden Sie die Servicekarte direkt an per Fax an 04101-8355129 oder per email an [info@meingartenversand.de](mailto:info@meingartenversand.de)

**Diese Servicekarte ist unerlässlich für die Behandlung Ihrer Beanstandung!**

---

Dear customer

Thank you for choosing our product. Please read the installation instructions carefully before installing or using the product in order to avoid damage due to improper use. Pay particular attention to the safety instructions.

If, despite all the checks and careful examination, pieces of the product are missing, please indicate with complaints, order number and the part numbers of components required. If anything is missing, please send the card directly to our service via fax 04101-8355129 or mail [info@meingartenversand.de](mailto:info@meingartenversand.de)

**This map service is essential for the treatment of your complaint!**

Chère cliente, cher client,

nous vous remercions d'avoir choisi notre produit. Veuillez lire attentivement la notice avant montage ou utilisation afin d'éviter tout dommage lié à un usage inadéquat. Veuillez à tout particulièrement respecter les consignes de sécurité !

Si malgré tous les contrôles effectués des pièces venaient à manquer, veuillez pour toute réclamation mentionner le numéro de commande ainsi que celui de la pièce de rechange nécessaire au montage. Si des pièces devaient manquer, veuillez envoyer votre carte client par fax au **04101-8355129** ou par courriel à [info@meingartenversand.de](mailto:info@meingartenversand.de)

**Cette carte client est indispensable pour le traitement de votre réclamation!**

-----  
Zeer geachte klant,

hartelijk bedankt, dat U ons product de voorheer heeft gegeven. Leest U alstublieft de montagehandleiding opmerkzaam door, alvorens U het product monteert of gebruikt, om schade door een ondeskundig gebruik te voorkomen. Neemt U alstublieft de veiligheidsaanwijzingen in acht!

Zouden ondanks alle uitgevoerde controles delen ontbreken, geeft U alstublieft bij reclamaties de opdracht nummer alsook de reservedeelnummers van de benodigde componenten aan. Zouden delen ontbreken, stuurt U de servicekaart direct per fax aan **04101-8355129** of per email aan [info@meingartenversand.de](mailto:info@meingartenversand.de)

**Deze servicekaart is absoluut noodzakelijk voor de behandeling van Uw klacht.**

-----  
Gentile cliente,

La ringraziamo per aver scelto il nostro prodotto. Per favore legga attentamente le istruzioni di montaggio prima di montare o utilizzare il prodotto per evitare danni da uso non appropriato. Per favore presti particolare attenzione alle istruzioni sulla sicurezza!

Qualora, nonostante tutti i controlli svolti, dovesse mancare un pezzo, per favore indichi per qualsiasi reclamo il numero d'ordine e i numeri dei pezzi di ricambio dei pezzi necessari. Qualora mancassero pezzi, invii la scheda di servizio direttamente per fax allo **0451-04101-8355129** oppure per mail a [info@meingartenversand.de](mailto:info@meingartenversand.de)

-----  
Questa scheda di servizio è **obbligatoria per il trattamento del Suo reclamo!**

-----  
Уважаемые клиенты!

большое спасибо за то, что Вы выбрали наш продукт. Пожалуйста, прочитайте внимательно нашу инструкцию по монтажу, прежде чем Вы будете монтировать или использовать наш продукт, чтобы избежать повреждений из-за ненадлежащего использования. Особенно обращайтесь внимание на указание по безопасности!

Если, несмотря на все проведенные проверки, обнаружится недостача частей, пожалуйста, укажите в рекламации номер заказа, а также номер запчастей необходимых сборных узлов. В случае отсутствия частей, отправьте нам сервисную карту факсом на номер **04101-8355129** или на электронную почту [info@meingartenversand.de](mailto:info@meingartenversand.de)

-----  
Без этой сервисной карты будет не возможно обработать Вашу рекламацию!

-----  
**Serien-Nr./ series number/ Numéro de série / Serienr/ Numero di serie/ Серийный номер :**

Name/ name/ Nom/ Naam/ Nome/ Имя:.....

Firma/ company/ Entreprise/ Firma/ Azienda/ Фирма:.....

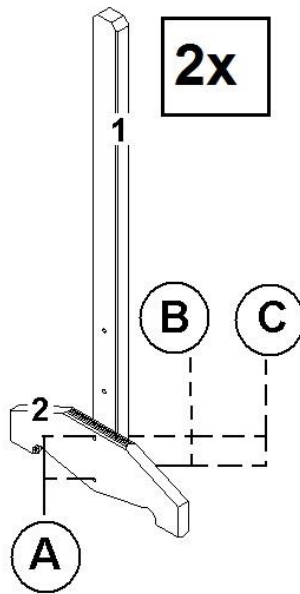
Straße/ street/ rue/ straat/ Via/ Улица:.....

PLZ/ zip-code/ postal code/ Postcode/ CAP/ Почтовый индекс :.....

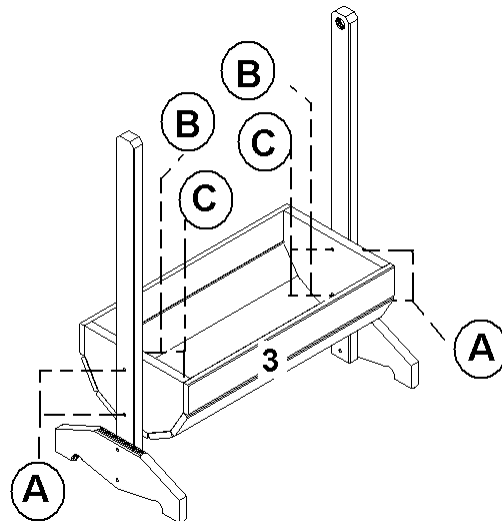
Ort/ town/ ville/ plaats/ Luogo/ Населенный пункт :.....

Beanstandung/ complaint/ Réclamation / klacht/ Reclamo/ Рекламация :  
.....  
.....  
.....  
.....  
.....  
.....  
.....  
.....  
.....  
.....

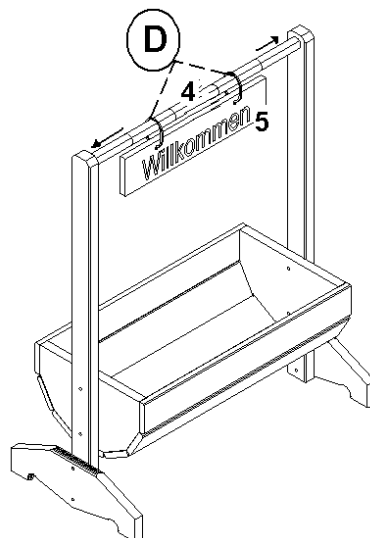
1)



2)



3)



## D:

### Informationen und Hinweise

- Bitte lesen Sie die Montageanleitung vollständig und aufmerksam durch, bevor Sie mit dem Aufbau beginnen. Für Montagefehler übernehmen wir keine Haftung. Prüfen Sie vor dem Aufbau den Bausatz auf Vollständigkeit, spätestens 14 Tage nach Erhalt der Lieferung.
- Bewahren Sie diese Anleitung auf
- Legen Sie die Teile auf einen weichen Untergrund – so vermeiden Sie Kratzer
- Verwenden Sie nur die beigelegten Beschläge bzw. Einzelteile entsprechend der Montageschritte
- Die einwandfreie Funktion ist nur bei lot- und waagerechter Aufstellung gewährleistet. Die Standfläche ist ggf. so auszurichten, dass der Artikel sicher steht
- Um Verletzungen durch eventuelle Holzsplitter zu vermeiden, tragen Sie bitte während der Montage entsprechende Schutzhandschuhe
- Beachten Sie bei der Arbeit mit Holzschutzmittel die Sicherheits-Verarbeitungshinweise des Herstellers
- Holz ist ein Naturprodukt. Jedes Holzteil hat eine eigene Farbgebung und „arbeitet“ unterschiedlich. Ansprüche und Gewährleistung beschränken sich auf den kostenlosen Austausch von fehlerhaftem Material.
- Abweichungen, die keinen Reklamationsgrund darstellen:
  - Äste, die mit dem Holz fest verwachsen sind
  - Holzverfärbungen, ohne dass dadurch die Lebensdauer beeinflusst wird
  - Risse/ Trockenrisse, die nicht durchgehend sind und die Konstruktion beeinflussen
- Bei verzinkten Arbeitsflächen ist die Reinigung nur mit einem feuchten Baumwolltuch zu tätigen, um Schäden an der Verzinkung vermieden werden.

#### A) Holzpflege

##### • HINWEIS: Werkseitige Holzpflege:

**Natur** : Der Artikel ist aus naturbelassenem Kiefernholz hergestellt. Kleine Risse beeinträchtigen nicht die Festigkeit des Holzes, sie entstehen aufgrund des natürlichen Prozesses von Quellung und Schwindung des Holzes und sind daher kein Reklamationsgrund. **Bei Verwendung im Freien müssen Sie das Holz mit einer handelsüblichen Holzschutzlasur oder Wetterschutzfarbe vor dem Aufstellen behandeln.** Diesen Arbeitsschritt wiederholen Sie gemäß den Angaben des Farbherstellers, damit ein Aufquellen des Holzes vermieden wird. Ansonsten besteht die Gefahr, dass der Sicherheitsabstand nach DIN EN 71 bei schließbaren Öffnungen nicht mehr gegeben ist.

**Imprägniert**: Der Artikel ist werkseitig mit einer Tauchimprägnierung behandelt worden. Sie können ihn zunächst ohne weitere Behandlung benutzen. **Sie sollten den Artikel, je nach den örtlichen Gegebenheiten, allerdings spätestens nach 3 Monaten mit einer handelsüblichen offenporigen Holzschutzlasur nachstreichen.** Kleine Risse beeinträchtigen nicht die Festigkeit des Holzes, sie entstehen aufgrund des natürlichen Prozesses von Quellung und Schwindung des Holzes und sind daher kein Reklamationsgrund.

- Durch einen ausreichenden Holzschutz beeinflussen Sie die Lebensdauer Ihres Produktes wesentlich.
- Lassen Sie sich ausführlich bei Ihrem Fachhändler über den Holzschutz für Nadelhölzer beraten und beachten Sie die Verarbeitungshinweise des Farbenherstellers

#### B) Fundament

- Wählen Sie für den Standort möglichst einen befestigten und trockenen Untergrund.
- Die Befestigung kann je nach Gegebenheit durch Steinplatten (Terrasse), aber ggf. durch eine verfestigte, kapillarbrechende Kiesschicht erfolgen, um aufsteigender Feuchtigkeit vorzubeugen. Bitte informieren Sie sich beim Fachmann, ob eine zusätzliche Drainage notwendig ist.
- Bitte beachten Sie dabei die entsprechende Grundfläche

#### C) Kinderprodukt

- Achtung! Nicht geeignet für Kinder unter 3 Jahren, wegen verschluckbarer Kleinteile
- Die Montage darf nur von Erwachsenen durchgeführt werden.

##### Von der Gewährleistung ausgeschlossen sind Mängel, die bedingt sind durch:

- Nicht fachgerecht angelegte Fundamente
- Fehlerhafte, nicht in Waage befindliche Unterbauten
- Abweichungen von den in der Aufbauanleitung vorgegebenen Arbeitsschritten
- Mangelnde Pflege und nicht feuchtigkeitsregulierende Anstriche
- Folgeschäden durch nicht fachgerechte An-, Ein- und Umbauten
- Fehlende Windsicherungen
- Naturkatastrophen oder anderweitige gewaltsame Einwirkungen

## GB:

### Important information and notes

- Please read the installation instructions carefully before you start building. We are not responsible for incorrect installation. The item has been checked several times, but please check before setting up the kit to be complete no later than 14 days after delivery
- Keep these instructions
- Place parts on a soft surface - this will avoid scratches
- Please use only the enclosed fittings or items according to the assembly steps
- Proper operation is guaranteed only when perpendicular and horizontal installation. The stand area may be aligned such that the product is safe
- To avoid injury from splinters, please fill in during the assembly appropriate protective gloves
- When working with wood preservatives, the safety instructions of the manufacturer
- Wood is a natural product and each piece of wood has its own color scheme and works differently, and warranty claims are limited to the replacement of defective material. All other claims are excluded! Deviations that do not constitute grounds for complaint:
  - Branches that are firmly attached to the timber
  - wood stains, without terminating the life of affected
  - Cracks / dry cracks that do not pass through and influence the design
  - With galvanized surfaces work is clean with a damp cotton cloth working, because it does not chafe at, and thus avoid damage to galvanizing.

#### A) Wood Care

##### • NOTE: Factory wood care:

**Nature**: The item is made from natural pine wood. Small cracks do not affect the strength of the wood, they arise because of the natural process of swelling and shrinkage of the wood and are therefore no grounds for complaint. **For outdoor use, you must treat the wood with a commercial wood preservative or paint before installing.** This step is repeated at least quarterly or regarding the instruction of the color manufacturer. Otherwise it could cause a swelling of the wood. The risk that the safety margin is given in accordance with DIN EN 71 no longer closeable openings.

**Impregnation**: This item has been factory-treated with a dip impregnation. It can therefore initially used without further treatment. **You should use the product, repainting depending on local conditions, but no later than 3 months with a commercial open-pored wood preservative.** Small cracks do not affect the strength of the wood, they arise because of the natural process of swelling and shrinkage of the wood and are therefore no reason for complaint.

- A sufficient wood preservatives affect you in essence the life of your product
- Get detailed advice from your specialist dealer about the preservation of wood for untreated softwood and follow the installation instructions of the manufacturer's colors

#### B) foundation

- For the location of the product, please use a paved and dry underground.

- The attachment may be by stone slabs (terrace), or else by a solidified, capillary breaking layer of gravel to prevent rising damp. Please check with your local expert, if you had to install a drainage.
- Please note the corresponding base

#### C) Children's product

- Attention! Not suitable for children under 3 years due to small parts
- Installation should be performed only by adults.

#### Excluded from the warranty defects which are caused by:

- Not a foundation which
- Incorrect, located not in balance, substructures
- alterations in the assembly instructions given steps
- Lack of care and not moisture control coats
- Impact damage due to improper, and rebuilds
- Lack of wind protection
- Natural disasters or other violent actions

---

## F:

### Informations et recommandations

• Veuillez s'il vous plaît lire attentivement l'ensemble de la notice. Nous ne pourrions être tenus responsables d'aucune erreur de montage. L'article a été contrôlé à plusieurs reprises. Avant le montage, vérifiez que le kit d'assemblage soit complet et ce au plus tard 14 jours après la livraison.

- Conservez la notice.
- Déposez les pièces sur un support mou – vous éviterez ainsi les rayures.
- N'utilisez que les ferrures et pièces jointes, en respectant les étapes de montage.
- Le fonctionnement parfait n'est possible que par un positionnement vertical et horizontal correct. Le cas échéant, le support doit être aplani afin de garantir un placement stable de l'article.
- Pendant le montage, afin d'éviter les blessures dues à d'éventuelles échardes, veillez à porter des gants de protection adéquats.
- En travaillant avec des produits de protection du bois, veillez à respecter les conditions d'usage et de sécurité du fabricant.
- Le bois est un produit naturel. Chaque pièce de bois a sa propre teinte et „travaille“ différemment. Les droits à la garantie se limitent à l'échange gratuit des matériaux défectueux. Les divergences qui ne constituent pas un motif de réclamation sont:
  - Les branches et noeuds inclus dans le bois.
  - Les teintes et décolorations du bois, sans influence sur la durée de vie du matériau
  - Les fêlures ou les crevasses dues au séchage qui ne parcourent pas l'ensemble du matériau et n'ont aucune influence sur la construction
  - Les surfaces de travail galvanisées ne doivent être nettoyées qu'avec un chiffon de coton humide, afin d'éviter tout dommage au zingage.

#### A) Entretien du bois

##### • REMARQUE: Entretien du bois en usine:

**Naturel** : L'article est fabriqué en bois de pin brut. Les petites fissures ne jouent pas sur la solidité du bois, elles apparaissent naturellement lors des processus de dilatation et de rétraction du bois et ne sont ainsi pas matière à réclamation. **Pour un usage en extérieur, vous devez traiter le bois avec une lasure de protection pour le bois ou une peinture résistante aux intempéries, disponibles dans le commerce, avant de mettre définitivement en place le produit.** Cette étape doit être reprise au minimum tous les trimestres ou selon les spécifications du fabricant de la couleur. Sinon il risquerait d'y avoir un gonflement du bois. Ce dernier pourrait impliquer un risque de diminution des distances de sécurité envisagées d'après DIN EN 71 et portant sur les ouvertures à fermeture rabattables.

**Imprégné**: L'article est déjà traité en usine par imprégnation en immersion. Vous pouvez ainsi l'utiliser sans aucun autre traitement préalable. **En fonction des conditions locales, vous devriez cependant traiter l'article au plus tard 3 mois après achat avec une lasure de protection respirante pour bois.** Les petites fissures ne jouent pas sur la solidité du bois, elles apparaissent naturellement lors des processus de dilatation et de rétraction du bois et ne sont ainsi pas matière à réclamation.

- Une protection suffisante du bois vous permet d'influer considérablement sur la durée de vie de votre produit.
- Laissez votre commerçant spécialisé vous conseiller en détail sur la protection des bois de conifères et respectez les conseils d'application du fabricant.

#### B) Soubassement

- Choisissez pour votre emplacement un support si possible stable et sec.
- La fixation peut se faire avec des dalles en pierre (terrace), mais aussi par une couche de gravier stabilisée, empêchant la remontée par capillarité, afin d'éviter l'humidité émanant du sous-sol. S'il vous plaît vérifier avec le spécialiste de drainage supplémentaire est nécessaire.
- Veillez à respecter la surface de contact nécessaire.

#### C) Produit pour enfant

- Attention! N'est pas adapté pour les enfants de moins de 3 ans, de petites parties sont susceptibles d'être avalées.
- Le montage ne doit être réalisé que par des adultes.

#### Les défauts exclus de la garantie sont ceux causés par:

- des soubassements qui n'ont pas été déposés de façon appropriée
- des soubassements défectueux ou qui ne sont pas à niveau
- un non-respect des étapes de travail telles que décrites dans la notice de montage
- un manque d'entretien et l'absence de traitement par enduit régulateur de l'humidité.
- les dommages résultant d'un montage, d'une installation ou de modifications inappropriés
- l'absence de protection contre le vent
- les catastrophes naturelles ou autres influences destructrices.

---

## NL:

### Informatie en aanwijzingen

- Leest U alstublieft de montagehandleiding compleet en opmerkzaam door, alvorens U met het monteren begint. Voor montagefouten zijn wij niet aansprakelijk. Het artikel werd meermaals gecontroleerd. Controleert U vóór het monteren het bouw pakket op volledigheid, ten laatste vanaf 14 dagen na levering.
- Bewaart U deze handleiding.
- Legt U de delen op een zachte ondergrond – zo voorkomt U krassen.
- Gebruikt U alleen de bijgevoegde de beslagen resp. Reservedelen in overeenstemming met de montageschappen.
- Een onberispelijke functie is alleen bij loodrechte en horizontale opstelling gegarandeerd. Het standvlak moet eventueel zo worden gericht, dat het artikel zeker staat.
- Om verwondingen door eventuele houtsplinters te voorkomen, draagt U alstublieft gedurende de montage desbetreffende beschermende handschoenen.
- Neemt U gedurende de arbeid met houtverduur-zamingsmiddelen op de veiligheidsverwerkings-aanwijzingen van de fabrikant.
- Hout is een natuurlijk product. Ieder stuk hout heeft een eigen kleurgeving en (werkt) verschillend. Aanspraken en garantie zijn beperkt op de kosteloze uitwisseling van defecte materialen. Afwijkingen, die geen reclamatiereiden vormen:
  - Takken, die met het hout vast vergroeid zijn
  - Houtverkleuringen, zonder dat daardoor de levensduur wordt beïnvloed
  - Scheuren / drogingssscheuren, die niet doorgaand zijn en de constructie beïnvloeden.

Bij gegalvaniseerde arbeidsvlakken mag de reiniging alleen met een vochtig katoenen doek worden uitgevoerd, om schade aan de galvanisering te voorkomen.

#### A) Houtverzorging

##### \* AANWIJZING: Fabriekzijdige houtverzorging

**Natuur:** Het artikel is uit zuiver grenenhout vervaardigd. Kleine scheuren beïnvloeden de vastheid van het hout niet. Zij ontstaan op grond van het natuurlijke proces van uitzetting en samentrekking van het hout en zijn daarom geen reden voor een reclamatie. **Bij gebruik in de openlucht moet U het hout met een in de handel gebruikelijke houtverduurzamingslazuurverf of weerbeschermingsverf vóór het opstellen behandelen.** Deze arbeidsstap herhaalt U minstens driemaandelijks of volgens specificatie van de fabrikant van kleur. Anders kan het tot een uitzetten van het hout komen, met het risico, dat de veiligheidsafstand in overeenstemming met de DIN EN 71 bij sluitbare openingen niet meer gegeven is.

**Geïmpregneerd:** Het artikel werd fabriekzijdig met een dompelimpregnering behandeld. U kunt het daarom vooreerst zonder verdere behandeling benutten. **U moet het artikel, al naar plaatselijke omstandigheden, evenwel ten laatste na 3 maanden met een in de handel gebruikelijke openporige houtverduurzamingslazuurverf herschilderen.** Kleine Scheuren beïnvloeden de vastheid van het hout niet. Zij ontstaan op grond van het natuurlijke proces van uitzetting en samentrekking van het hout en zijn daarom geen reden voor een reclamatie.

- Door een toereikende houtverduurzaming beïnvloed U de levensduur van Uw product aanzienlijk.
- Laat U zich gedetailleerd bij Uw vakhandelaar over de houtverduurzaming voor naaldhout adviseren en neemt U de verwerkingsaanwijzingen van de verffabrikant in acht.

#### B) Fundament

- Kiest U voor de standplaats zo mogelijk een verharde en droge ondergrond.
- De verharding kan door steemplaten (terras), maar ook door een verharde, capillairbrekende grindlaag gebeuren, om optrekkende vochtigheid te voorkomen. Neem contact op met de specialist als extra drainage nodig is.
- Naamt U daarbij het betreffende grondvlak in acht, alstublieft!

#### C) Kinderproduct

- Attentie! Niet geschikt voor kinderen onder 3 jaar wegens inslikbare kleine delen.
- De motage mag alleen van volwassenen worden uitgevoerd.

##### **Van de garantie zijn uitgesloten gebreken, die veroorzaakt zijn door:**

- Geen vakkundig aangelegde fundamenten
  - Gebrekkige, zich niet horizontaal bevindende onderbouwen
  - Afwijkingen van de in de montagehandleiding voorgegeven arbeidsstappen
  - Ontbrekende verzorging en geen vochtigheidsregulerende verflagen
  - Uit een schadegeval voortvloeiende verdere schade door geen vakkundige aan-, in- en verbouwingen.
  - Ontbrekende windbeschermingen
- Natuurrampen of andere gewelddadige inwerkingen.

#### I:

##### **Informazioni e avvertenze**

• Per favore legga accuratamente le istruzioni di montaggio prima di iniziare il montaggio. Per errori di montaggio non ci assumiamo alcuna responsabilità. L'articolo è stato più volte controllato. Prima del montaggio verificare l'integrità dei pezzi, entro massimo 14 giorni dopo il recapito.

• Conservare queste istruzioni

• Appoggiare i pezzi su una superficie morbida - per evitare graffi.

• Utilizzare gli accessori in dotazione ovvero i singoli pezzi solo secondo la sequenza del montaggio

• La funzione impeccabile e' garantita solo per montaggio in verticale e orizzontale. La superficie di appoggio e' eventualmente da sistemarsi in modo che l'articolo sia stabile

• Per evitare ferite da schegge di legno indossare guanti di protezione appositi

• Osservare le avvertenze di sicurezza e manutenzione del produttore per il lavoro con prodotti per la protezione del legno

• Il legno e' un prodotto naturale. Ogni pezzo di legno ha una sua combinazione di colori e "lavora" a suo modo. I reclami e le garanzie si limitano alla sostituzione gratuita di materiale difettoso. Difetti che non costituiscono oggetto di reclamo:

• rami aderiti al legno

• scoloriture del legno senza che ne venga compromessa la durata di vita

• graffi/graffi a secco non rilevanti e che non influenzano la costruzione

• per superfici di lavoro zincate e' possibile svolgere la pulizia solo con un panno di cotone umido, per evitare danni allo zinco

##### **A) cura del legno**

###### **Attenzione: Cura di fabbrica del legno:**

**naturale:** L'articolo e' costruito in legno di pino naturale. Piccoli graffi non influenzano la tenuta del legno, si formano per il naturale processo di rigonfiamento e ritiro del legno del legno e non costituiscono dunque motivo di reclamo.

Per uso esterno, è necessario **trattare il legno con un prodotto preservante del legno commerciale o della vernice prima dell'utilizzo.**

**Questa operazione va ripetuta con cadenza almeno** trimestrale o secondo le indicazioni del costruttore del colore. Altrimenti potrebbe portare alla formazione di rigonfiamenti del legno. Con il rischio che la distanza di sicurezza per aperture serrabili secondo DIN EN 71 non sia più rispettata.

**Impregnati:** Questa voce è stata trattata in fabbrica con una impregnazione immergente. Può quindi essere inizialmente utilizzato senza ulteriori trattamenti. **Si consiglia di ridipingere l'articolo, a seconda delle condizioni locali, e comunque non oltre 3 mesi, con un prodotto a poro aperto preservante del legno.** Piccole crepe non influenzano la tenuta del legno, sono creati dal processo naturale di rigonfiamento e ritiro del legno e non costituiscono quindi motivo di reclamo

• Con una sufficiente cura del legno si può influenzare sensibilmente la durata del prodotto

• Chiedere consiglio al vostro rivenditore sui dettagli circa la cura del legno di pino e seguite le istruzioni di manutenzione del produttore della vernice

##### **B) Fondamenta-**

Scegliere per il luogo di posizionamento possibilmente un terreno stabile e asciutto.

• Si può sistemare anche su lastre di pietra (terrazza) ma anche su una superficie con capillare strato di ghiaia, per evitare risalite di umidità. Si prega di verificare con lo specialista se il drenaggio supplementare è necessario.

• Si prega di osservare la base corrispondente

##### **C) Prodotto per bambini •**

Attenzione! Non adatto a bambini sotto i 3 anni a causa di piccole pezzi ingeribili

• Il montaggio deve essere eseguito esclusivamente da adulti.

**Sono esclusi dalla garanzia i difetti, che sono causati da:** • fondamenta non correttamente sistemate

• sottostrutture difettose e non in equilibrio

• devianze dalle indicazioni di montaggio indicate

• cura inadeguata e vernice non regolante l'umidità

• danni da uso, montaggio e ricostruzione impropria

• mancanza di protezioni dal vento

• catastrofi naturali o altri effetti forti

## RUS:

### Информация и указания

Прежде чем начать монтаж, пожалуйста, полностью и внимательно прочитайте инструкцию по монтажу. За неправильный монтаж мы ответственность не несем. Продукт прошел несколько стадий проверки. Перед установкой проверьте агрегат на комплектность, не позднее, чем за 14 дней после поставки.

- Храните это руководство
- Устанавливайте части на мягкую поверхность - таким образом, Вы сможете избежать царапин
- Используйте только прилагаемые скрепления или отдельные детали в соответствии с шагами по монтажу
- Безупречность функций гарантируется при горизонтальном и выставленном по отвесу положению. Опорная поверхность должна быть при необходимости так выровнена, что продукт будет надежно установлен
- Чтобы не пораниться деревянными щепками, Вам следует носить во время монтажа соответствующие защитные перчатки
- Во время работ со средством защиты древесины следует обращать внимание на указания по безопасности и обработки производителя.
- Дерево является природным продуктом. Каждая деревянная часть имеет собственную расцветку и "работает" различно. Претензии и гарантии ограничиваются бесплатной заменой бракованных деталей. Недостатки, которые не являются предметом рекламации:
- Сучки, которые сросли с деревом
- Окраска древесины, без которой срок службы мог уменьшиться
- Трещины / трещины усыхания, которые не находятся по всей длине и сказываются на конструкции
- Чтобы избежать повреждения оцинкованного слоя, для оцинкованных рабочих поверхностей чистка разрешается только влажным хлопчатобумажным полотенцем.

#### а) Уход за древесиной

- **УКАЗАНИЕ: Уход за деревом на заводе - изготовителе:**

**Природа:** Продукт изготовлен из натуральной сосновой древесины. Незначительные трещины не ухудшают степень влажности древесины, они возникают вследствие природного процесса набухания и усадки древесины и поэтому не являются предметом рекламации. При использовании на открытом воздухе Вам следует перед установкой обрабатывать дерево лессирующей краской для защиты древесины или погодоустойчивой краской. Этот рабочий шаг Вам следует повторять, по крайней мере, не менее чем раз в квартал или в соответствии с техническими условиями изготовителя цвета. В противном случае это может привести к набуханию дерева. С опасностью, что не будет присутствовать безопасное расстояние в соответствии с DIN EN 71 при закрывающемся отверстии.

**Импregnированно:** Продукт уже импregnирован на заводе - изготовителе путем окунания. Поэтому Вы можете сначала пользоваться без какой либо обработки. В зависимости от местных особенностей, не позднее чем через 3 месяца Вам следует покрыть наш продукт, торговым открыто пористой лессирующей краской для защиты древесины. Незначительные трещины не сказываются негативно на прочности древесины, они появляются вследствие натуральных процессов набухания и усадки древесины и поэтому не являются причиной для рекламации.

- Благодаря достаточной защите древесины они значительно сказываются на сроке эксплуатации нашего продукта.
- Пожалуйста, проконсультируйтесь с Вашим консультантом о защите древесины хвойных пород и обращайтесь на указания по обработке производителя красок

#### б) Фундамент

- Выберите поверхность для установки, по возможности устойчивую и сухую.
- Чтобы избежать увеличения степени влажности, крепеж можно выполнить каменными плитами (терраса), но также закрепленным и противокapиллярным слоем гравия. Пожалуйста, проверьте со специалистом, если дополнительный дренаж не требуется.
- Пожалуйста, обращайтесь внимание на соответствующую опорную поверхность.

#### в) Продукт для детей

- Внимание! Не предназначается для детей, младше 3 лет, так как они могут проглотить маленькие детали
- Только взрослые могут выполнять монтаж.

**Гарантийные обязательства исключены в случае наличия недостатков, которые обусловлены следующим:**

- Не профессиональная установка фундамента
- Неправильная не находящаяся в равновесии подложка
- Отклонения от рабочих шагов, которые указаны в руководстве по монтажу.
- Несоответствующий уход и нанесение слоя без соблюдения правил влажности.
- Последствия вследствие неправильного установки, внутреннего монтажа и модификации
- Неправильная ветроустойчивость
- Природные катастрофы или иного рода форс-мажорные явления природы

		<p>Das Holz dieses Produktes stammt aus vorbildlich bewirtschafteten Wäldern, die von einer unabhängigen Organisation in Übereinstimmung mit den strengen ökologischen, sozialen und wirtschaftlichen Standards des Forest Stewardship Council ® zertifiziert wurden.</p>
--	---	---

Anderungen vorbehalten/ changes reserved / sous reserve de modification/ onder voorbehoud van wijzigingen/ Con riserva di modifiche/ Возможны изменения