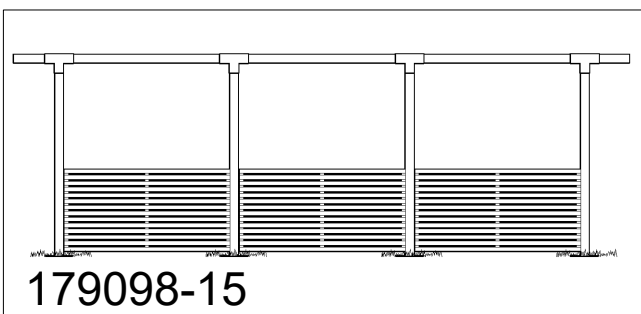
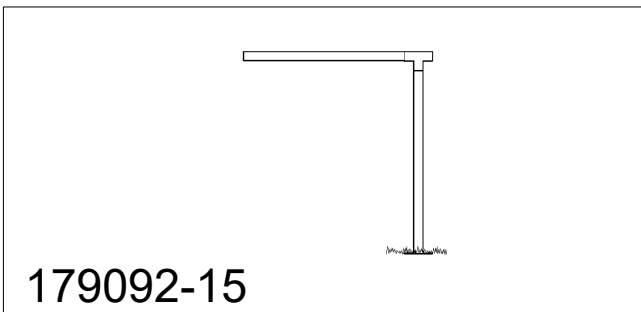
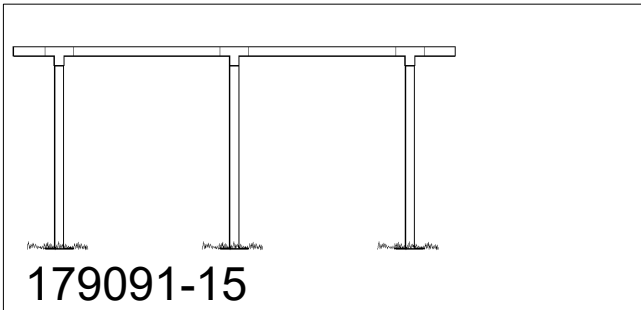
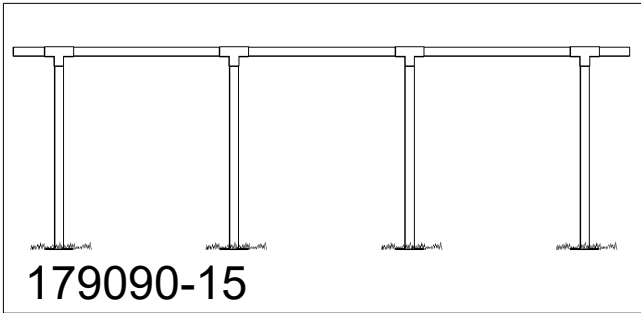
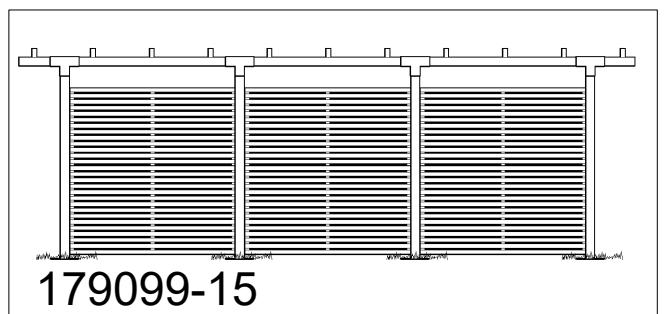
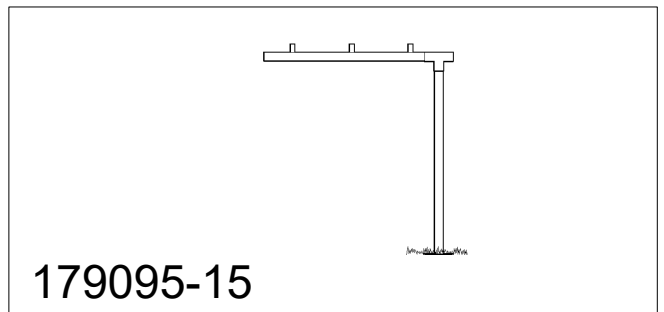
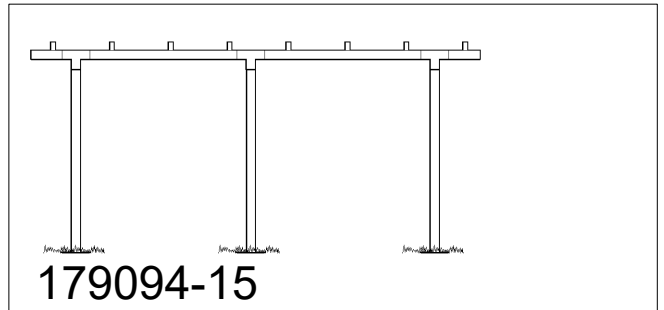
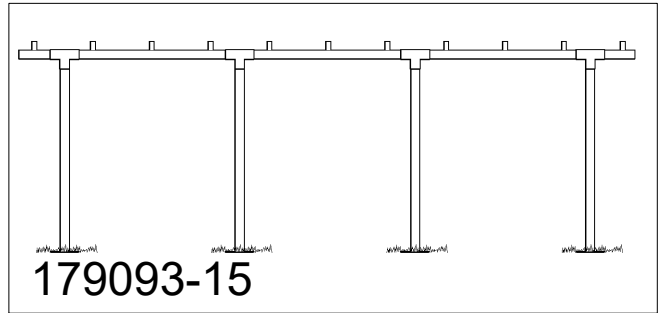


*Vi anbefaler at være to personer til samling af dette produkt.  
Wir empfehlen, dass die Montage des Produktes von zwei Personen durchgeführt wird.  
Vi rekommenderar att man är två personer för montering av produkten.  
Nous vous recommandons d'être à deux pour procéder à l'assemblage du produit.*

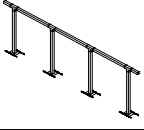
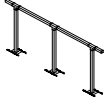

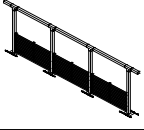
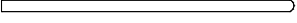
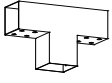

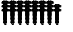


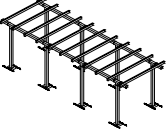
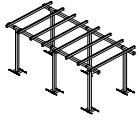
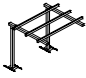
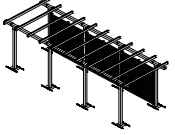
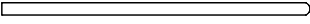
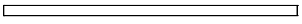
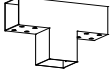
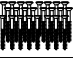

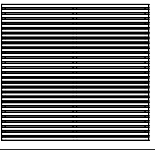

## Enkel - Einzel



## Dobbelt - Doppel





Varenr.	Emne	mm	179090-15	179091-15	179092-15	179098-15
	Enkel - Einzel					
20370-15		90x90x2980	<b>4</b>	<b>3</b>	<b>1</b>	<b>4</b>
20368-15		90x90x2380	<b>2</b>	<b>2</b>		<b>2</b>
20366-15		90x90x1880	<b>1</b>		<b>1</b>	<b>1</b>
17972-15			<b>4</b>	<b>3</b>	<b>1</b>	<b>4</b>
17518-15		5x50	<b>2</b>	<b>2</b>	<b>1</b>	<b>2</b>
17516-15		4x30				<b>2</b>
17415-15		900x1800				<b>3</b>
0230-15						<b>3</b>
Varenr.	Emne	mm	179093-15	179094-15	179095-15	179099-15
	Dobbelt - Doppel					
20370-15		90x90x2980	<b>8</b>	<b>6</b>	<b>2</b>	<b>8</b>
20368-15		90x90x2380	<b>4</b>	<b>4</b>		<b>4</b>
20366-15		90x90x1880	<b>2</b>		<b>2</b>	<b>2</b>
17957-15		45x90x2380	<b>11</b>	<b>8</b>	<b>3</b>	<b>11</b>
17972-15			<b>8</b>	<b>6</b>	<b>2</b>	<b>8</b>
17518-15		5x50	<b>4</b>	<b>3</b>	<b>1</b>	<b>4</b>
17516-15		4x30	<b>8</b>	<b>6</b>	<b>2</b>	<b>10</b>
17414-15		1800x1800				<b>3</b>
0230-15			<b>11</b>	<b>8</b>	<b>3</b>	<b>14</b>

## EFTERBEHANDLING OG VEDLIGEHOLDELSE

Træ er et levende materiale, som påvirkes af vind og vejr, det kan vi ikke gardere os imod. Men vi vil rigtig gerne give dig nogle gode tips og tricks til, hvad du kan gøre for at forlænge levetiden af dit PLUS produkt. Vores tommelfingerregel er: Alle træprodukter du køber hos PLUS skal efterbehandles!

## PULVERLAKEREDE DELE

Ståldelene er varmgalvaniserede før pulverlakeringen, hvilket beskytter ståldelene mod rust. Den efterfølgende behandling med pulverlakering giver delene et stilrent udtryk. Der kan forekomme forskelligartede ruheder i overfladen, som stammer fra varmgalvaniseringen under pulverlakeringen. *Delene kan rengøres efter behov med en klud og almindelig sæbevand.*

## NACHBEHANDLUNG UND PFLEGE

Holz ist ein Naturprodukt, das vom Wind und Wetter beeinflusst wird – dagegen können wir nichts tun. Aber wir können Ihnen einige gute Tipps geben, mit denen Sie die Lebensdauer Ihres PLUS - Produktes verlängern können.

Unsere Faustregel ist: Alle Holzprodukte die Sie bei PLUS erwerben, müssen nachbehandelt werden!

## PULVERLACKIERTE TEILE

Die Stahlteile werden vor der Pulverbeschichtung feuerverzinkt, wodurch die Stahlteile vor Rost geschützt sind.

Die anschließende Pulverbeschichtung verleiht den Teilen einen stilechten Ausdruck. Es kann zu unterschiedlichen Rauheiten in der Oberfläche kommen, die von der Feuerverzinkung unter der Pulverisierung stammen. Die Teile können nach Bedarf mit einem Tuch und gewöhnlichem Seifenwasser gereinigt werden.

## EFTERBEHANDLING OCH UNDERHÅLL

Trä är ett levande material som påverkas av vind och väder, det kan vi inte gardera oss emot. Men vi vill väldigt gärna ge dig några goda tips och tricks kring vad du kan göra för att förlänga livslängden på din PLUS-produkt.

Vår tumregel är: Alla träprodukter du köper hos PLUS ska efterbehandlas!

## PULVERLACKERADE DELAR

Ståldelarna har varmförzinkats före pulverlackeringen, vilket skyddar ståldelarna mot rost.

Den efterföljande behandlingen med pulverlackering ger delarna ett stilrent uttryck.

Det kan förekomma ojämnheter i ytan som kommer från varmgalvaniseringen under pulverlackeringen. Delarna kan rengöras efter behov med en trasa och vanligt såpvatten.

## TRAITEMENT ET ENTRETIEN

Le bois est une matière vivante qui est sensible aux inévitables effets du vent et du climat. C'est pourquoi nous aimerions vous donner quelques conseils et astuces pour ce que vous puissiez prolonger la durée de vie de votre produit PLUS.

Notre règle de base est: Tous les produits PLUS en bois que vous achetez doivent être traités !

## PIÈCES LAQUÉES EN POUDRE

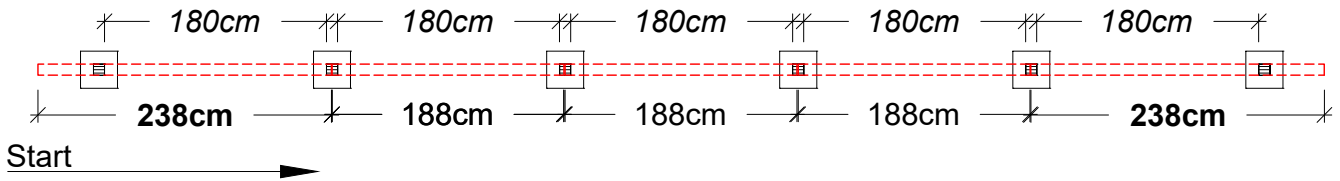
Les pièces en acier sont galvanisées à chaud avant d'être laquées en poudre, ce qui les protège contre la rouille.

Le traitement consécutif par laquage en poudre donne aux pièces un aspect élégant.

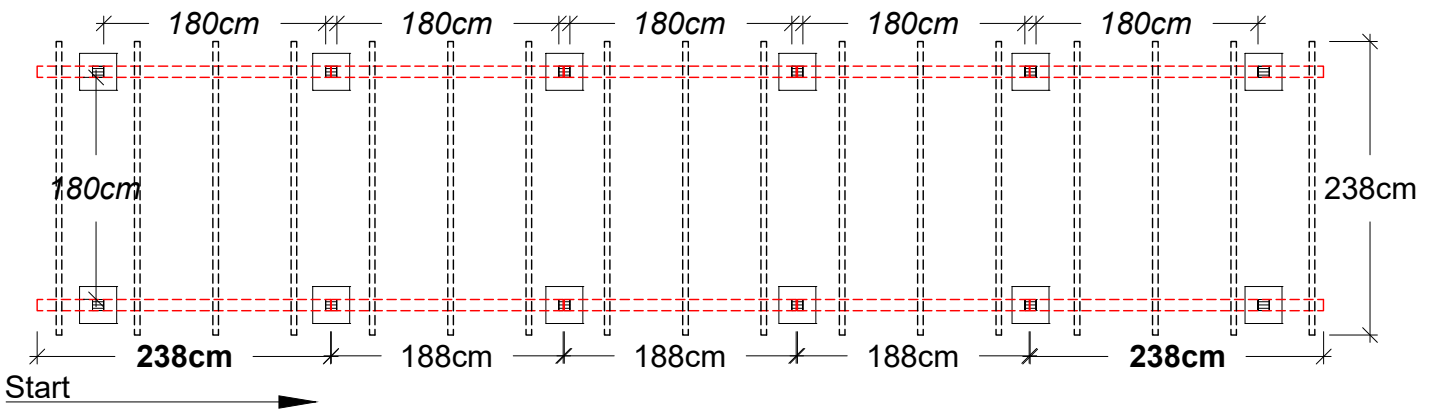
Lorsque le laquage en poudre a lieu en même temps que la galvanisation à chaud, cela peut entraîner diverses rugosités dans la surface. Si nécessaire, les pièces peuvent être nettoyées avec un chiffon et de l'eau savonneuse.

**Princip - Prinzip - Principe:**

**Enkel:**



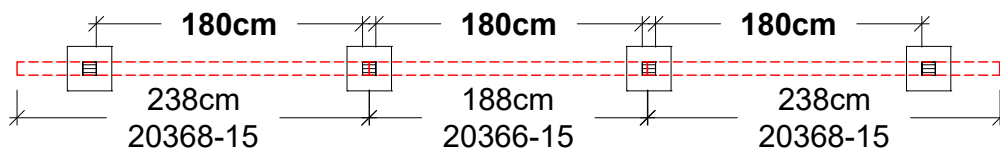
**Dobbelt:**



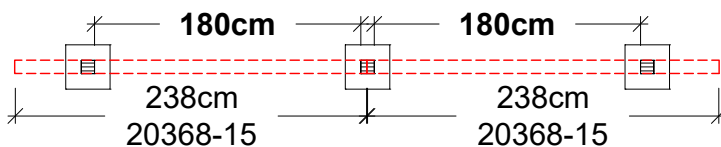
**Stolpeplan - Pfosten Platzierung - Les poteaux sont placés**

**Enkel:**

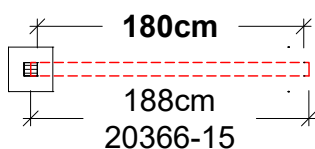
**179090-15 / 179098-15**



**179091-15**



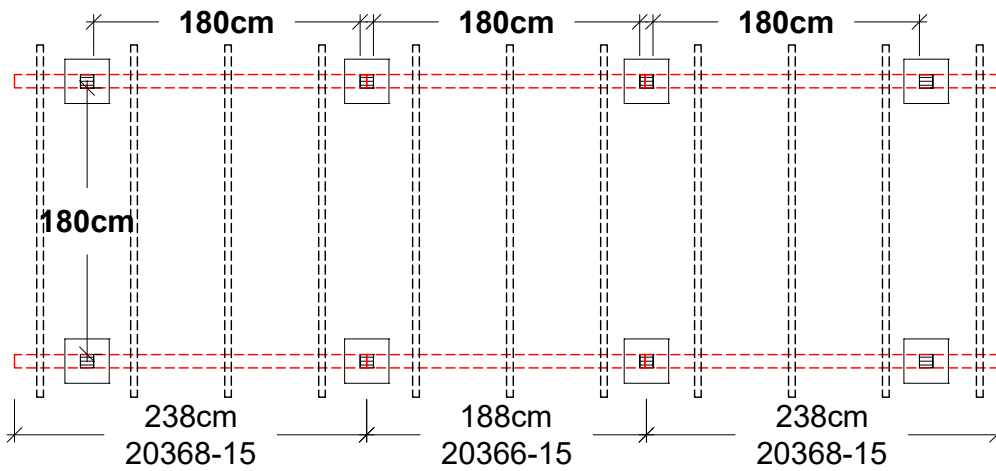
**179092-15**



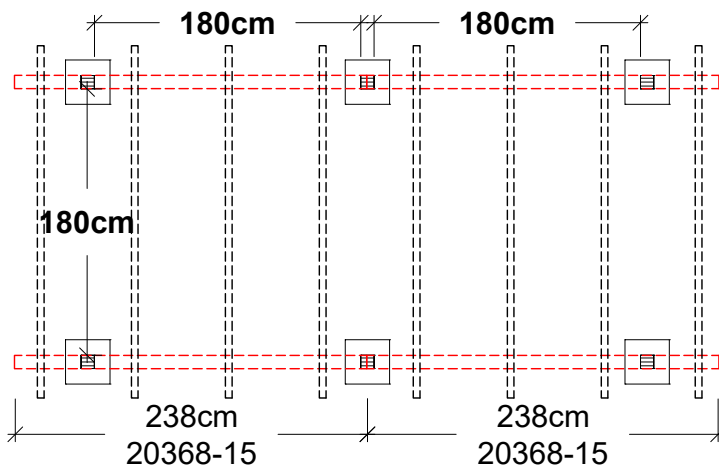
Stolpeplan - Pfosten Platzierung - Les poteaux sont placés

Dobbelt:

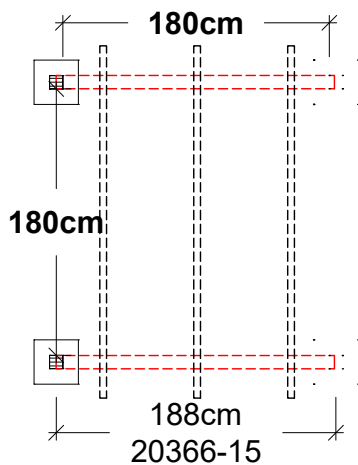
**179093-15 / 179099-15**



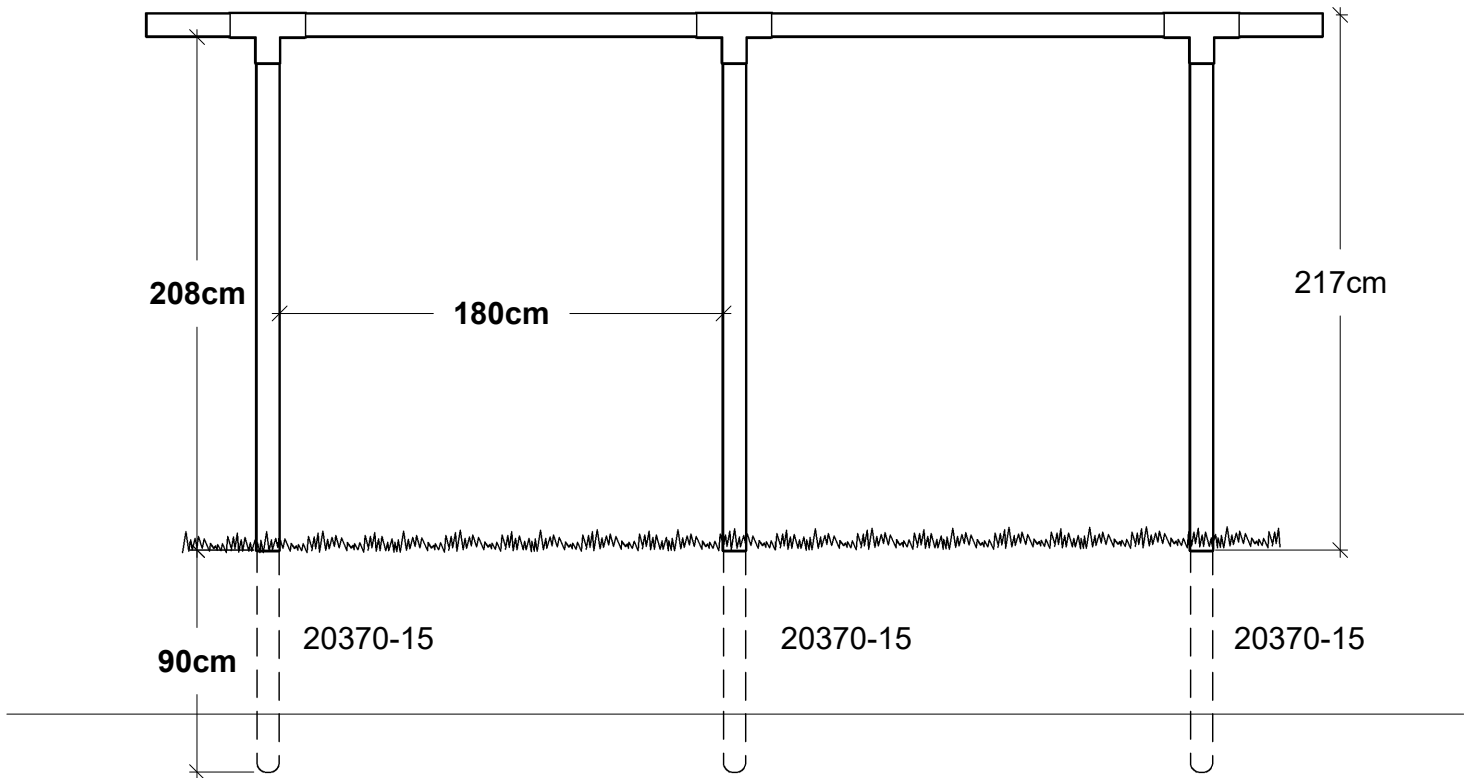
**179094-15**



**179095-15**



## Enkel pergola - Einzel Pergola



DK:

Ved lerjord anbefaler vi 10 cm småsten i bunden som dræn.

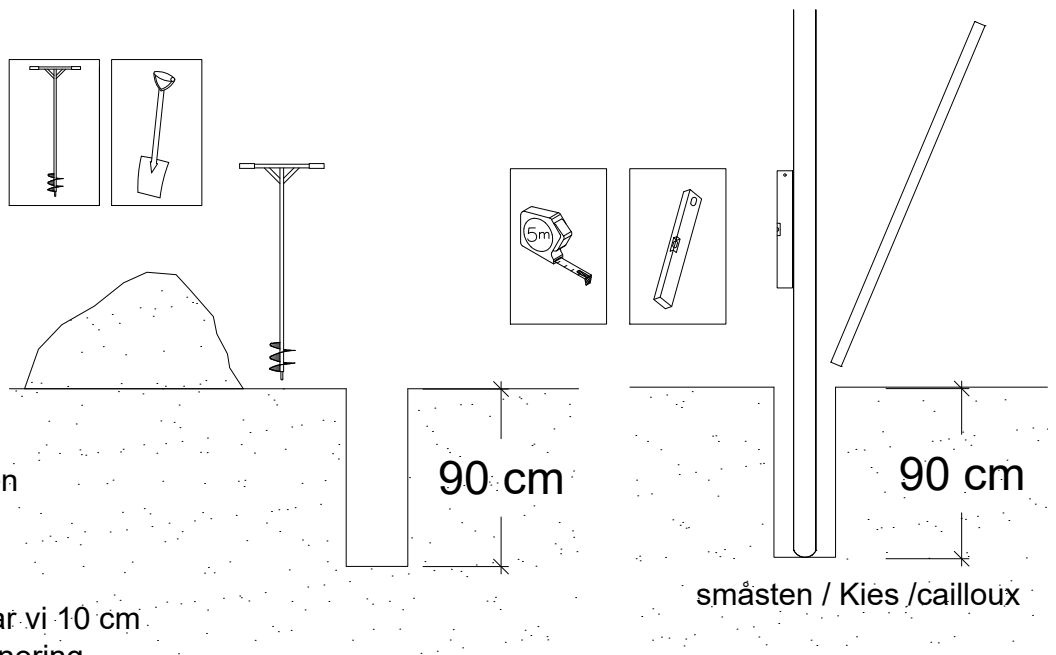
DE: Jorden omkring stolpen, stemples til med en lægte eller lignende.

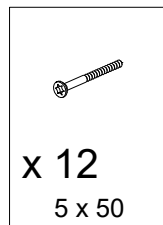
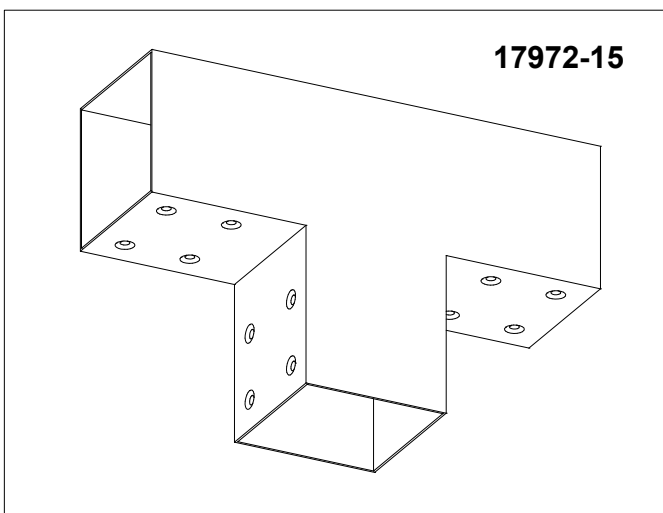
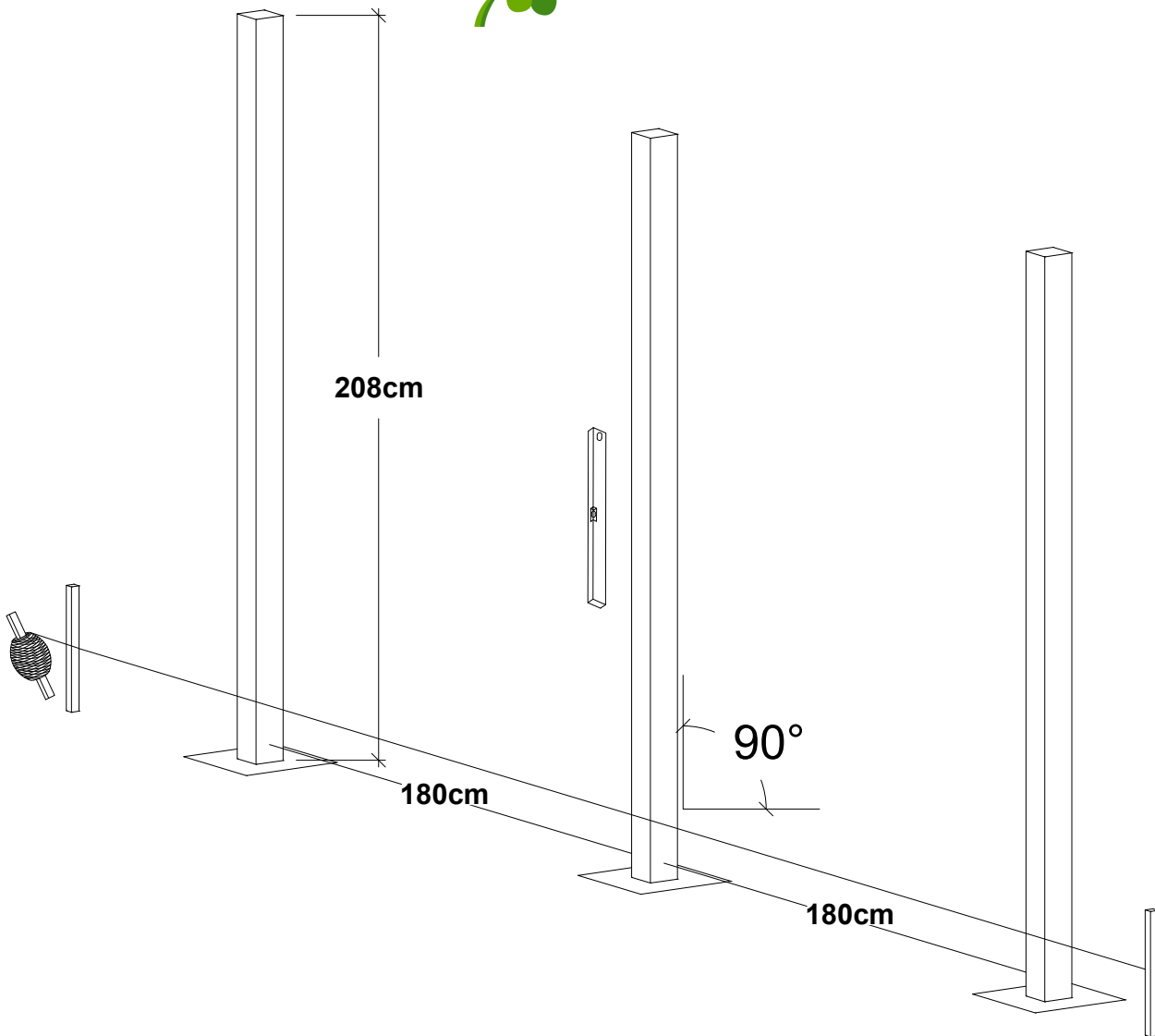
In Tonböden empfehlen wir 10 cm Kies in den Boden als Drainage.

Den Boden um die Pfosten mit einer Latte oder Ähnlichen feststampfen.

S: För lerjord rekommenderar vi 10 cm småsten i botten som dränering. Jorden runt stolpen stansas till med en läkt eller liknande.

F: Pour un sol argileux, nous recommandons 10 cm de graviers au fond pour garantir le drainage. Le sol autour du poteau doit être damé avec une règle ou un autre outil similaire.



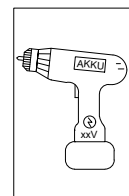


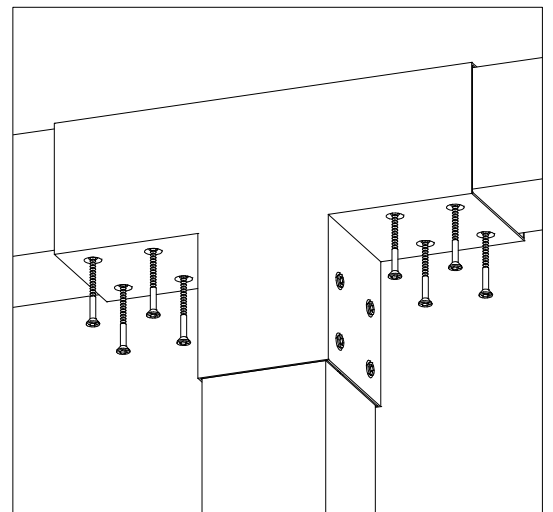
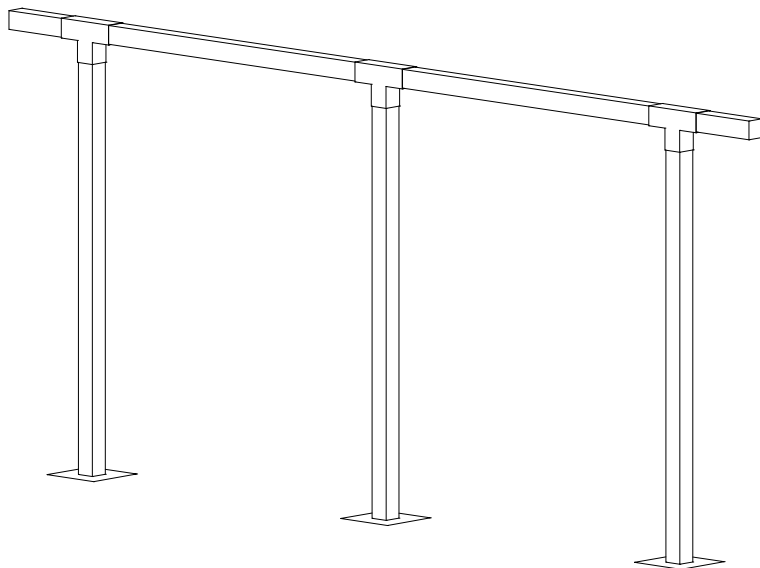
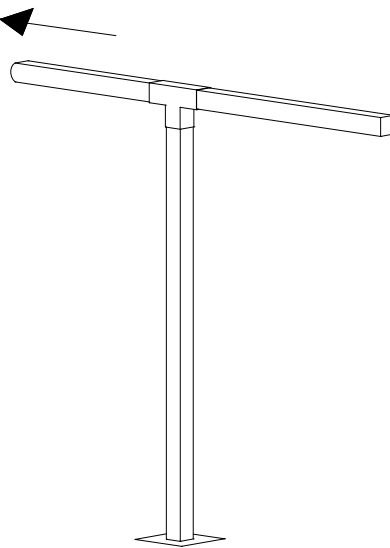
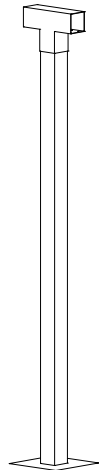
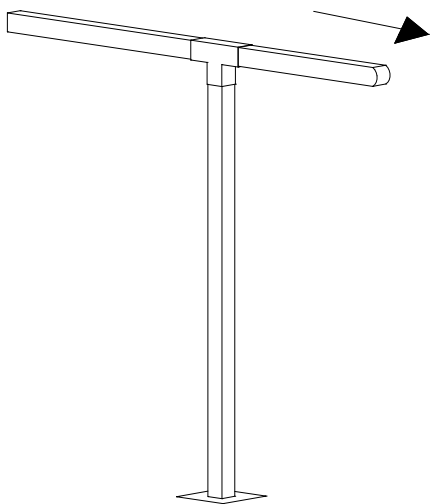
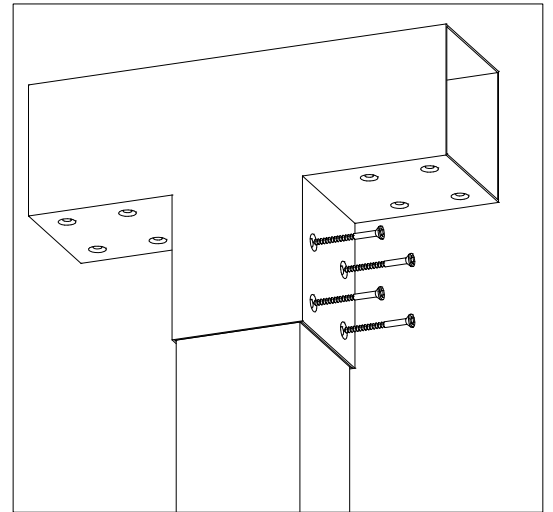
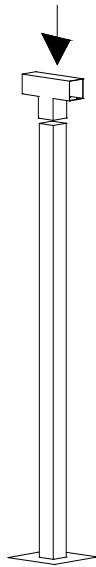
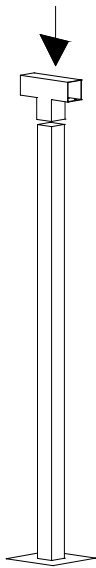
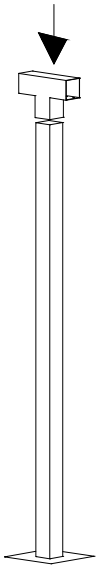
DK: Skruer strammes til, når ALLE dele er færdig samlet.

DE: Ziehen Sie die Schrauben fest, wenn ALLE Teile zusammengebaut sind.

S: Skruvarna dras åt när ALLA delar är monterade.

F: Serrez les vis une fois que TOUTES les pièces sont assemblées.

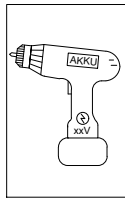
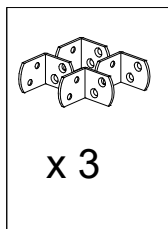
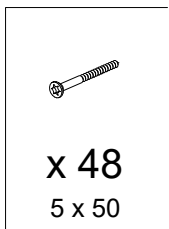
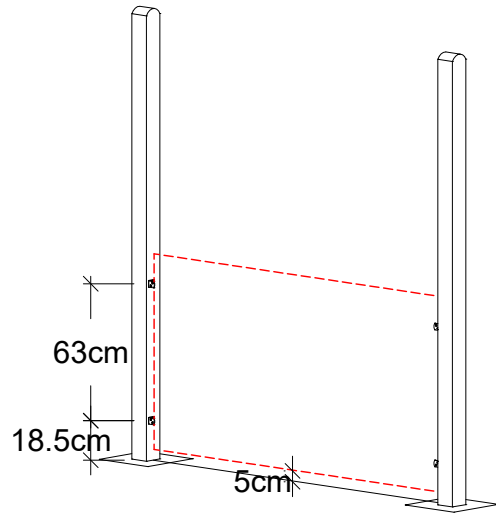
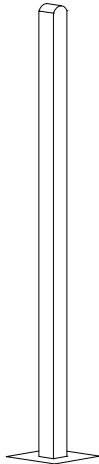
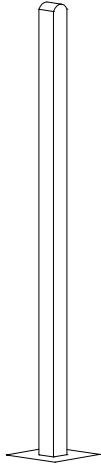




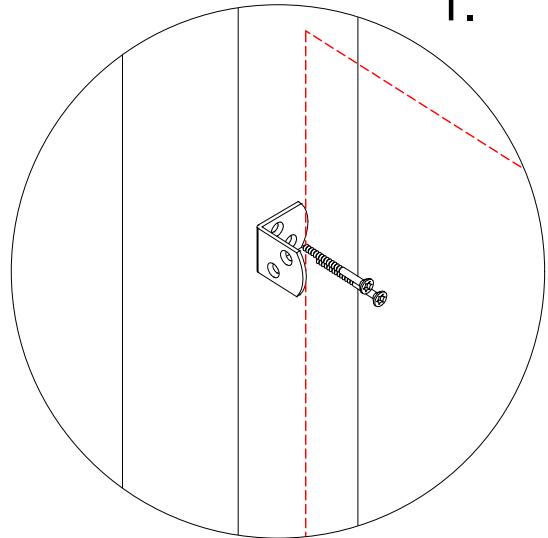




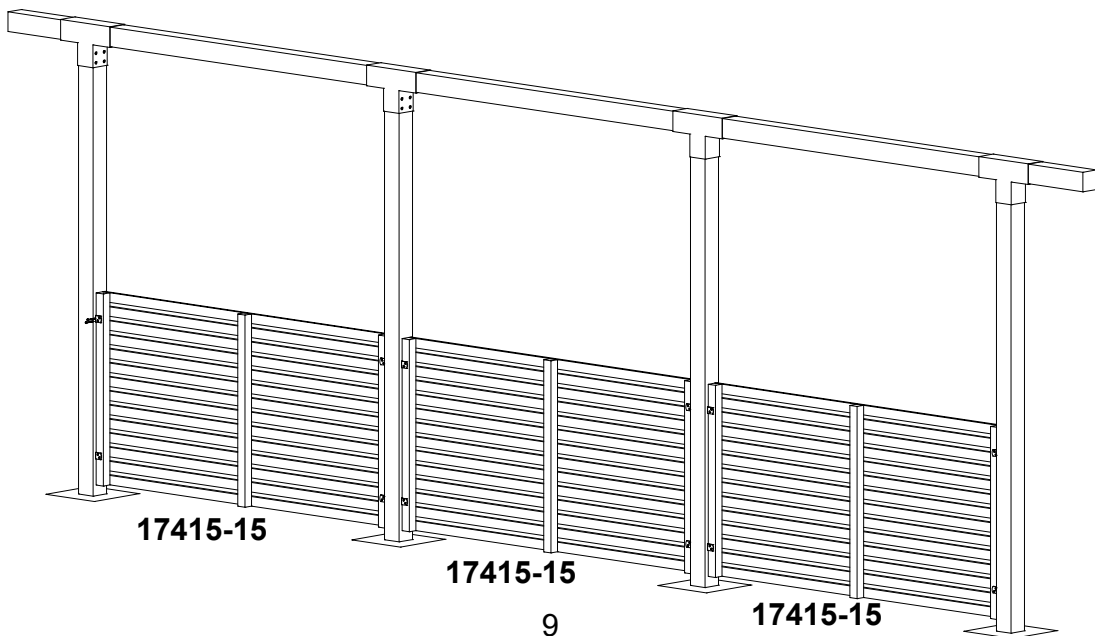
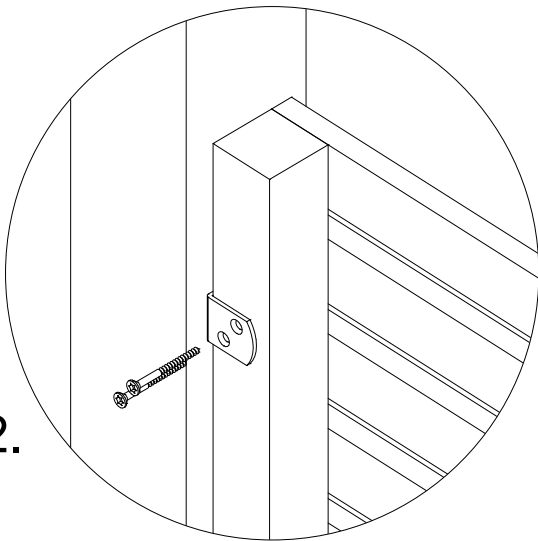
**179098-15**



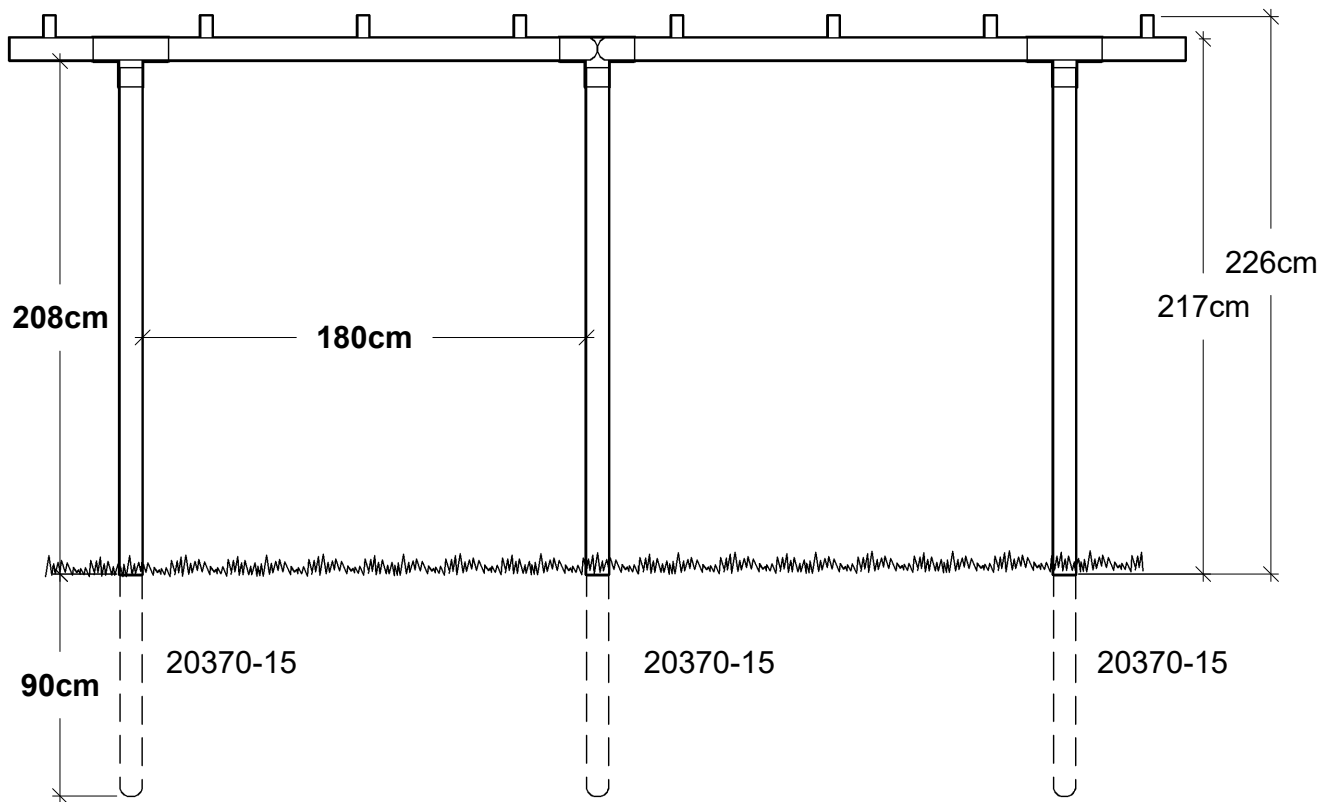
**1.**



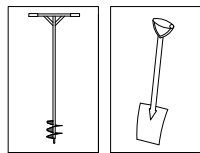
**2.**



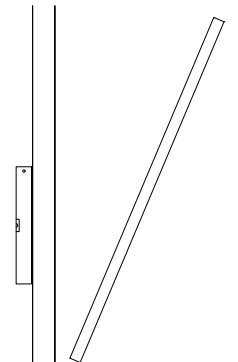
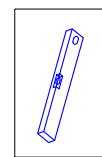
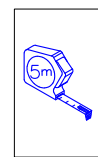
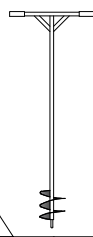
## Dobbelt pergola - Doppel Pergola



**DK:** Ved lerjord anbefaler vi 10 cm småsten i bunden som dræn. Jorden omkring stolpen, stemples til med en lægte eller lignende.



**DE:** In Tonböden empfohlen wir 10 cm Kies in den Boden als Drainage. Den Boden um die Pfosten mit einer Latte oder Ähnlichen feststampfen.



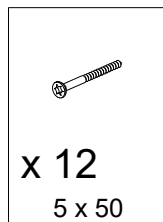
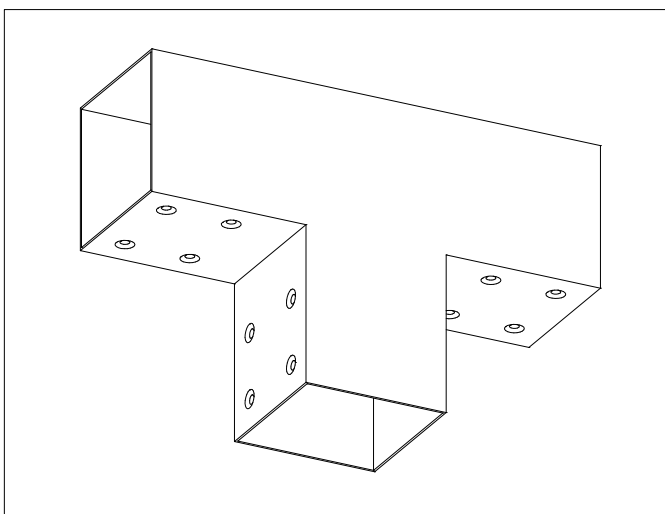
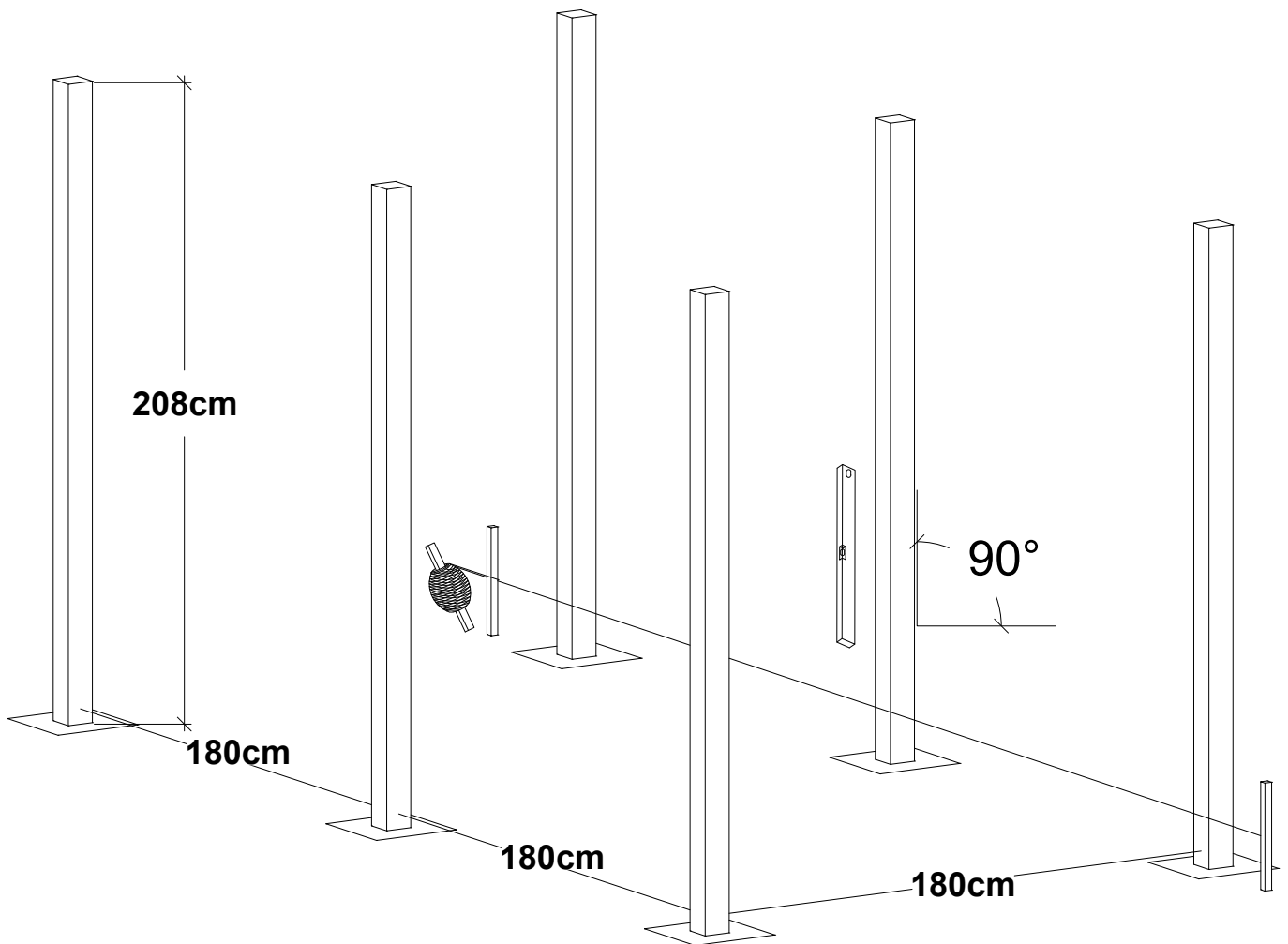
90 cm

90 cm

småsten / Kies / cailloux

**S:** För lerjord rekommenderar vi 10 cm småsten i botten som dränering. Jorden runt stolpen stansas till med en läkt eller liknande.

**F:** Pour un sol argileux, nous recommandons 10 cm de graviers au fond pour garantir le drainage. Le sol autour du poteau doit être damé avec une règle ou un autre outil similaire.

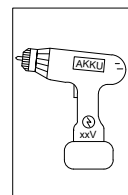


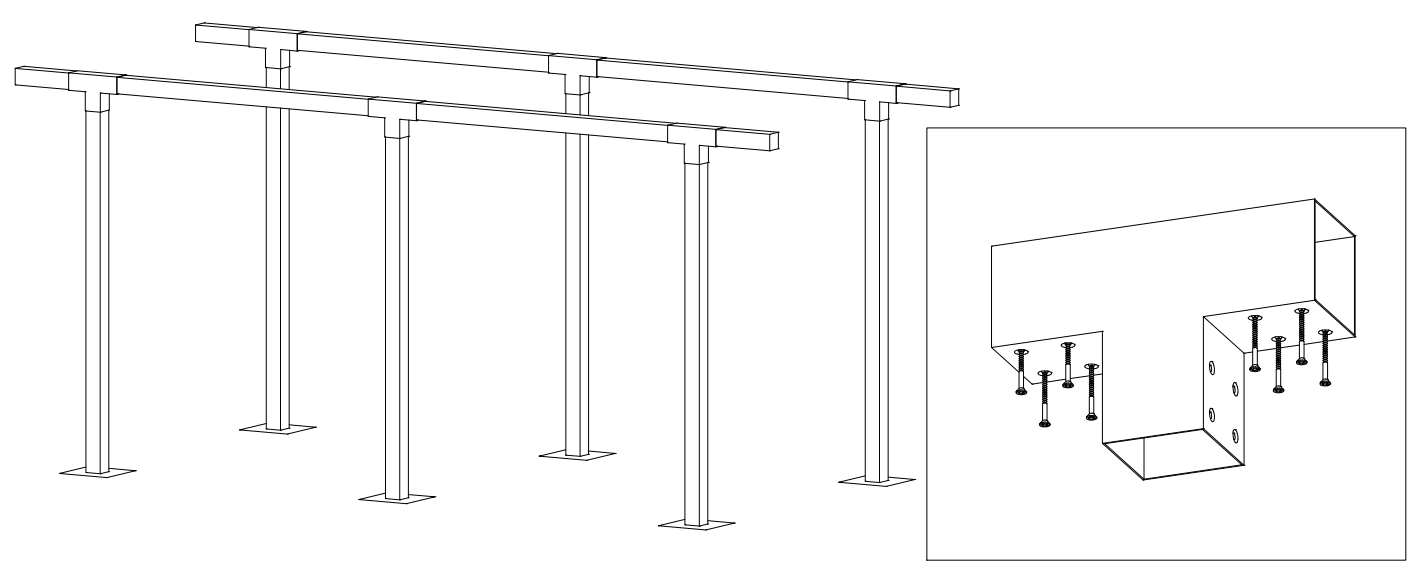
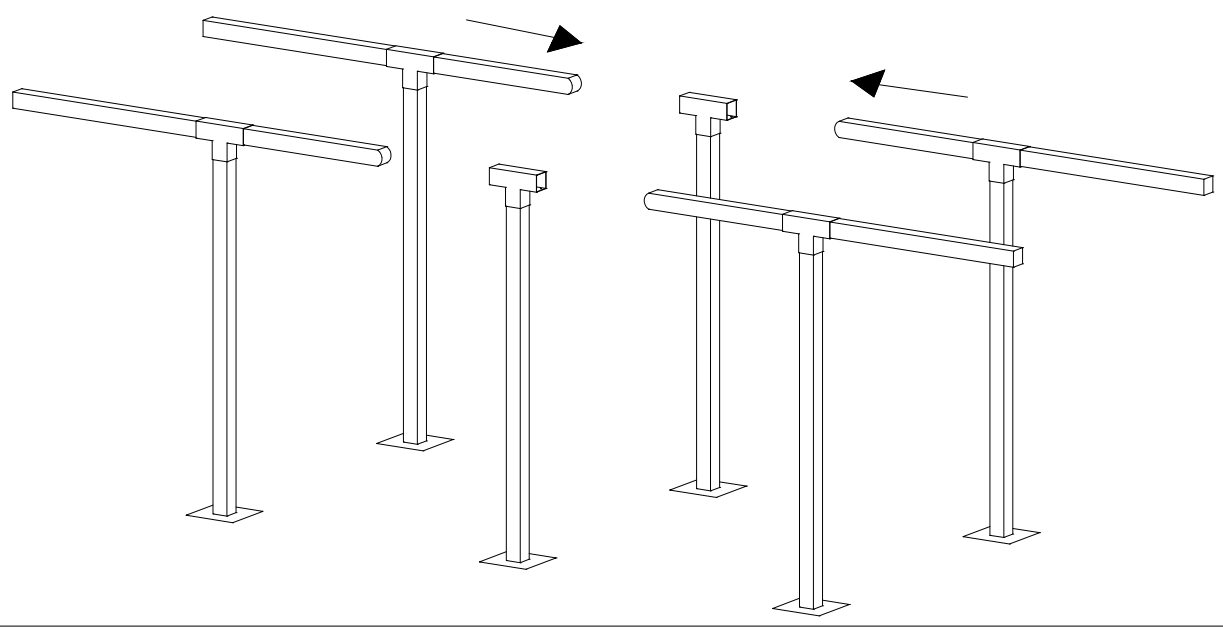
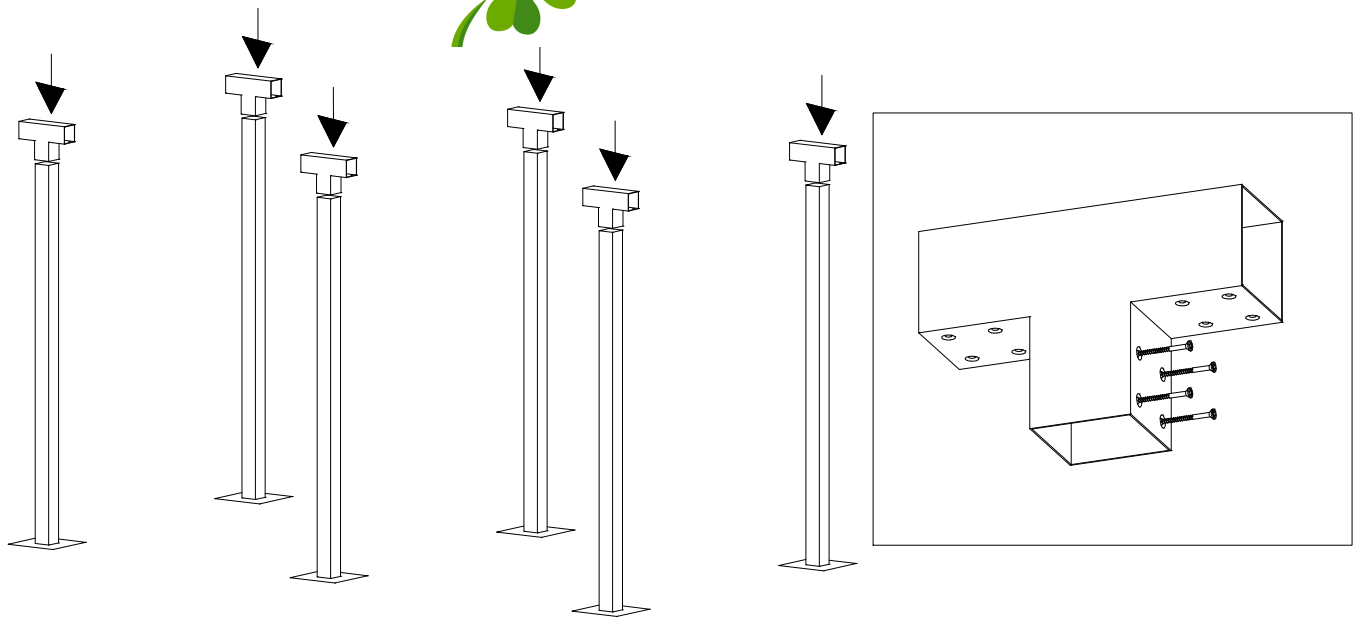
DK: Skruer strammes til, når ALLE dele er færdig samlet.

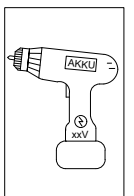
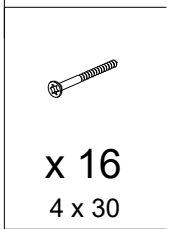
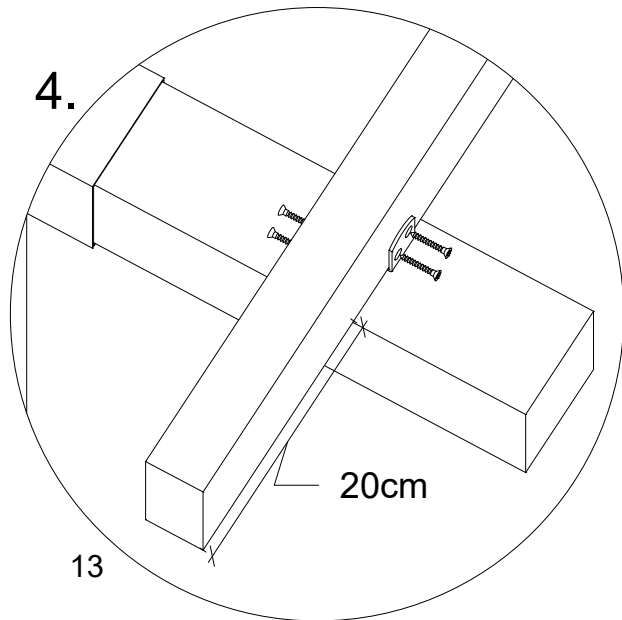
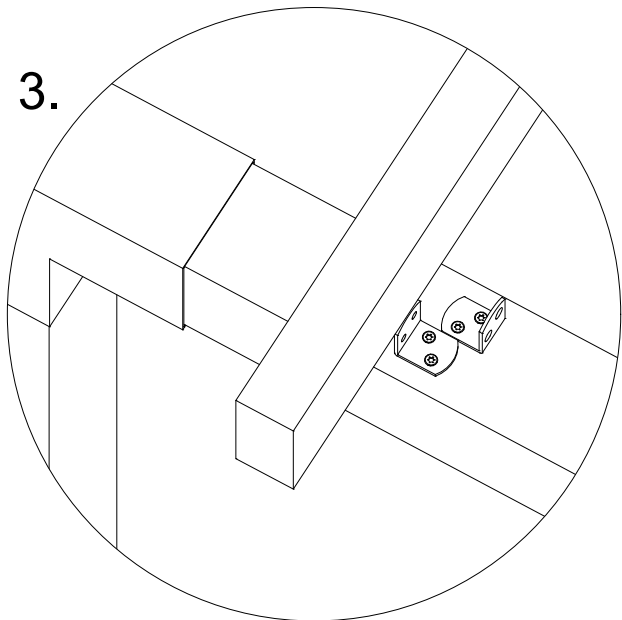
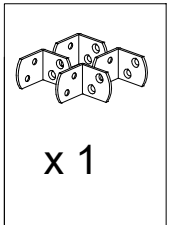
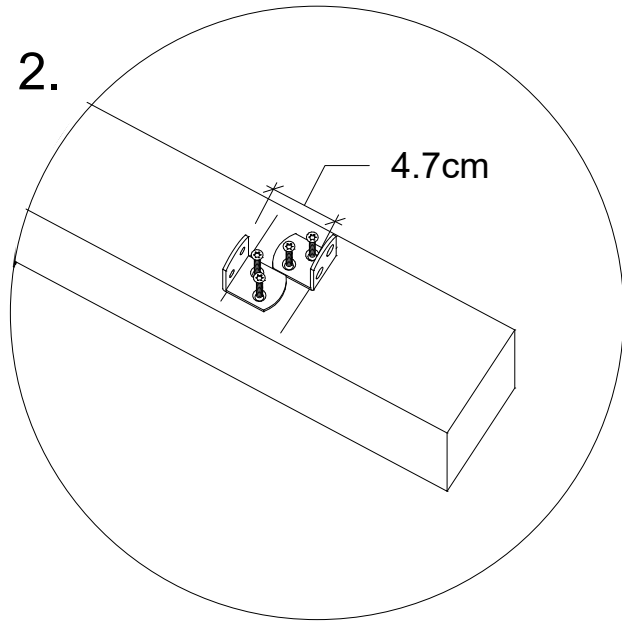
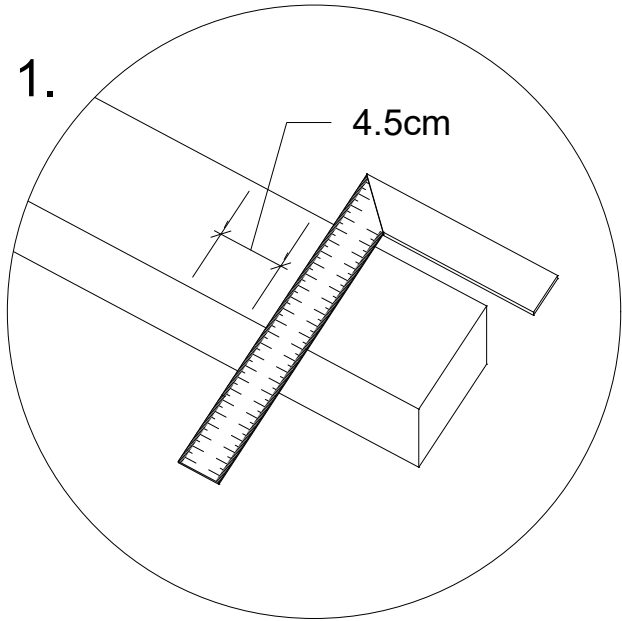
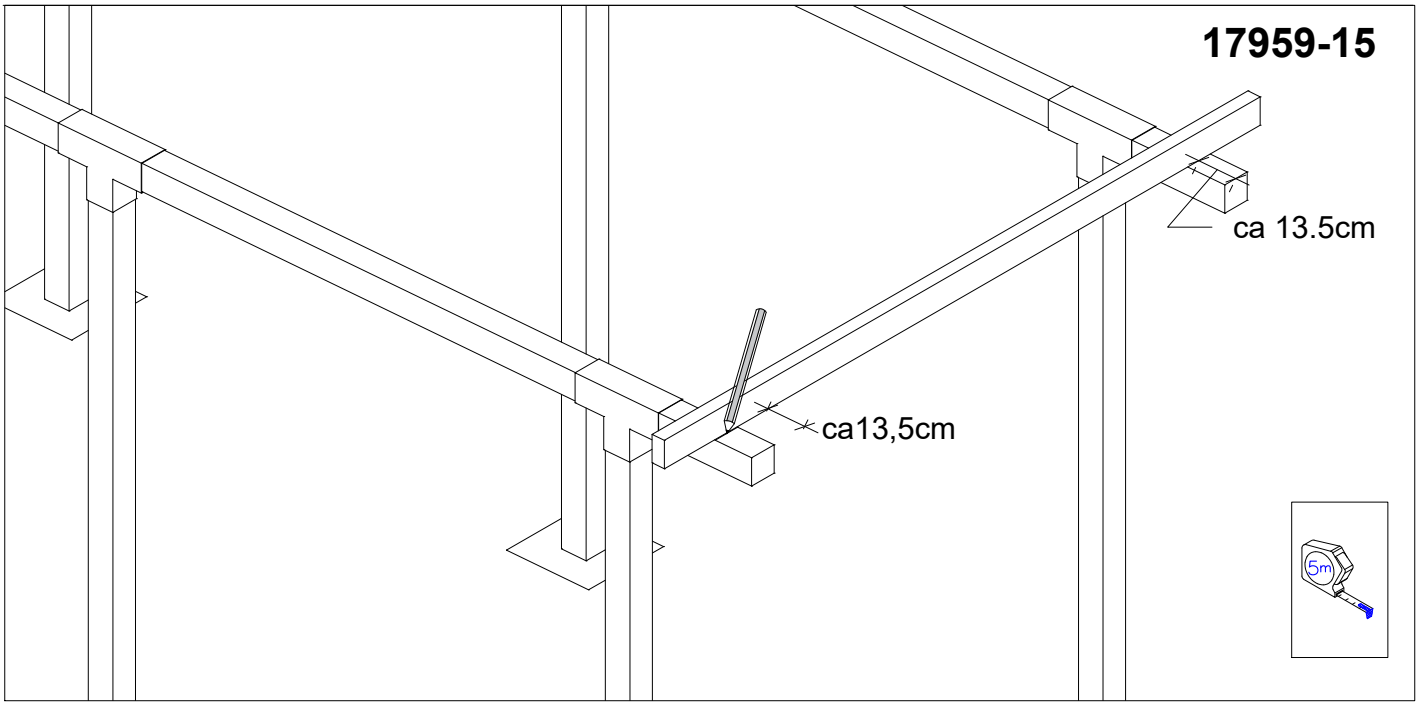
DE: Ziehen Sie die Schrauben fest, wenn ALLE Teile zusammengebaut sind.

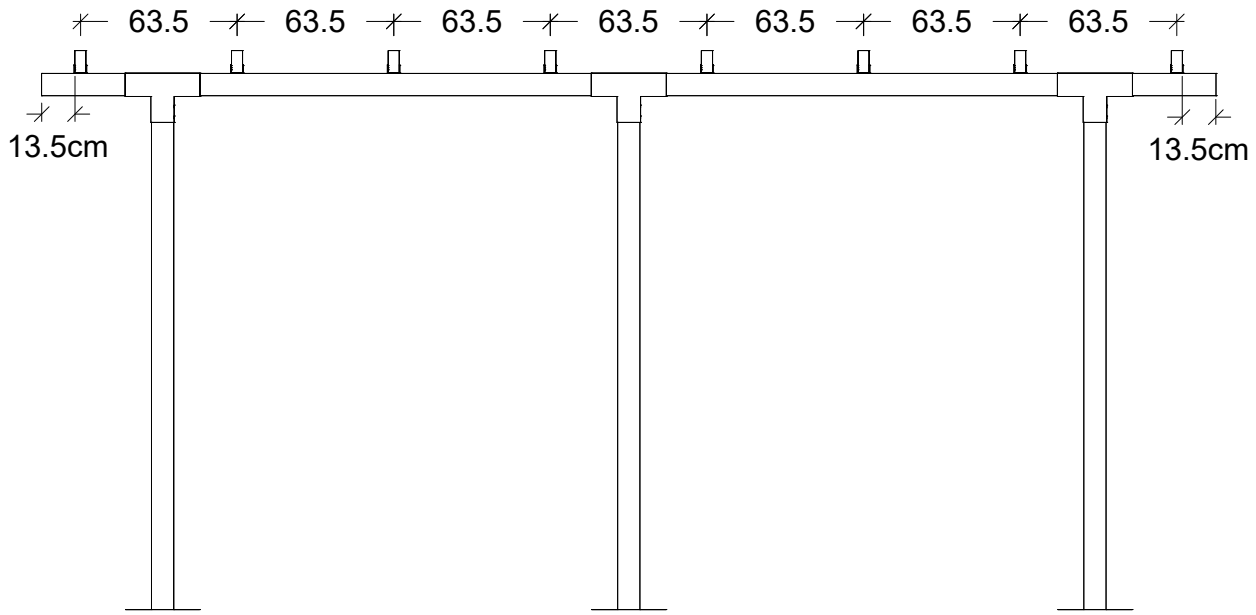
S: Skruvarna dras åt när ALLA delar är monterade.

F: Serrez les vis une fois que TOUTES les pièces sont assemblées.

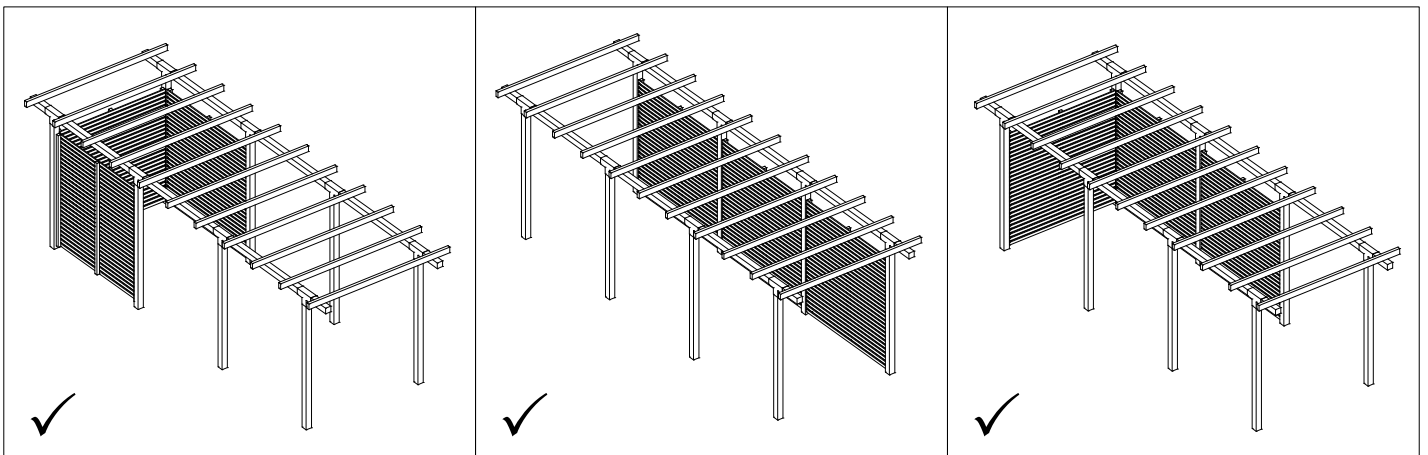


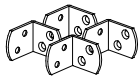
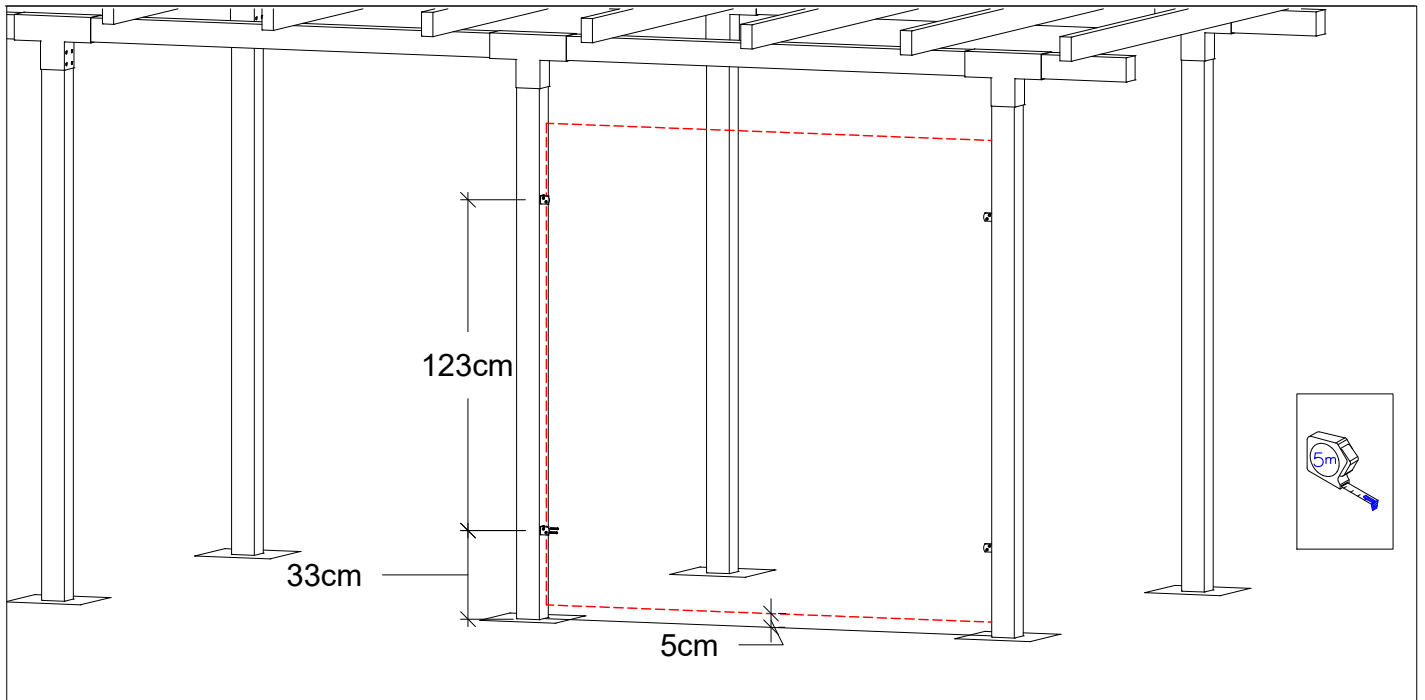






**179099-15 3 x 17414-15 Forslag til placering - Kann hier platziert werden**





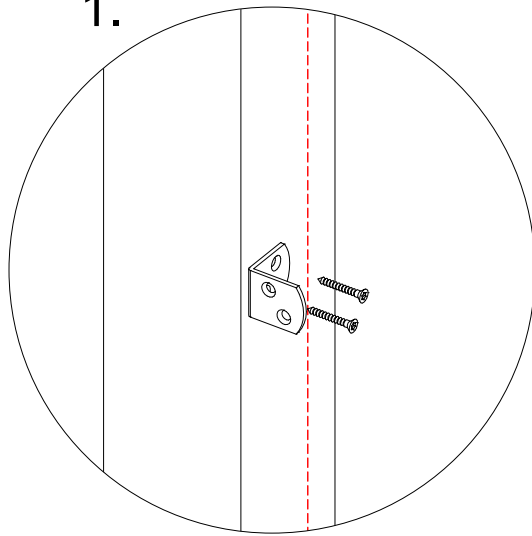
x 3



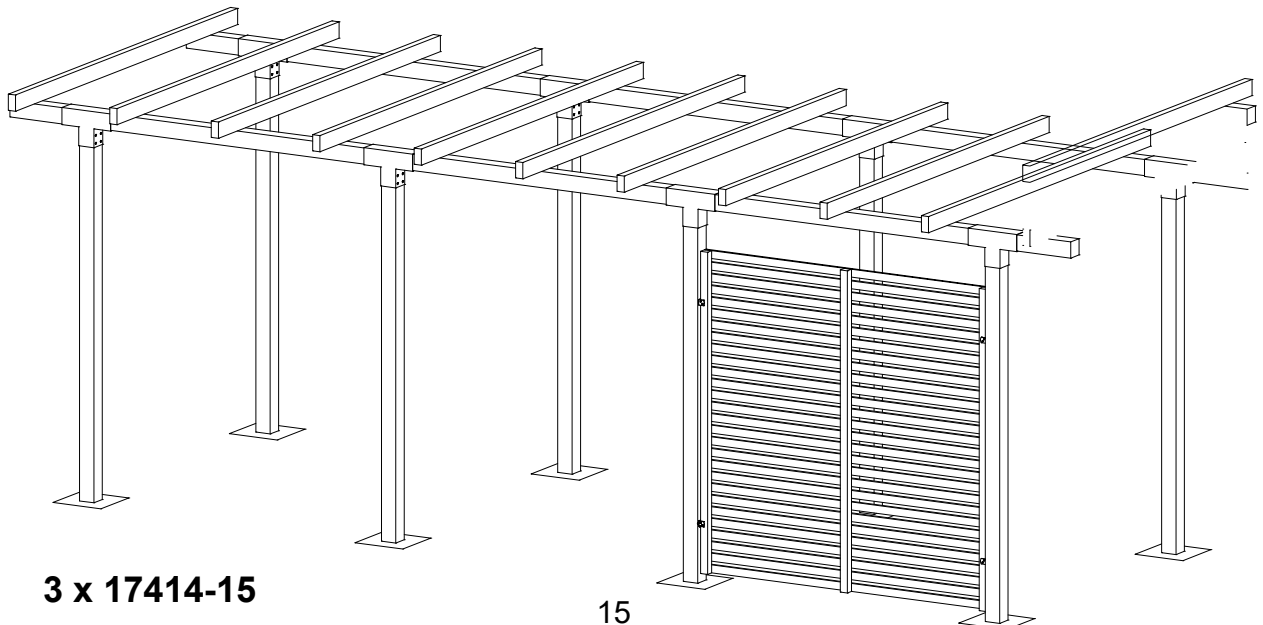
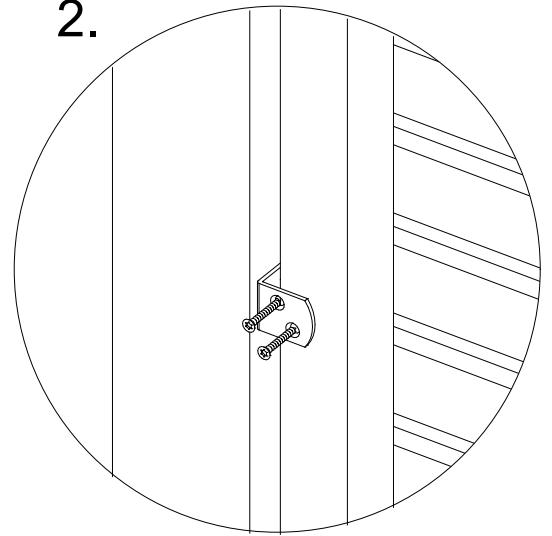
x 48  
5 x 50



1.

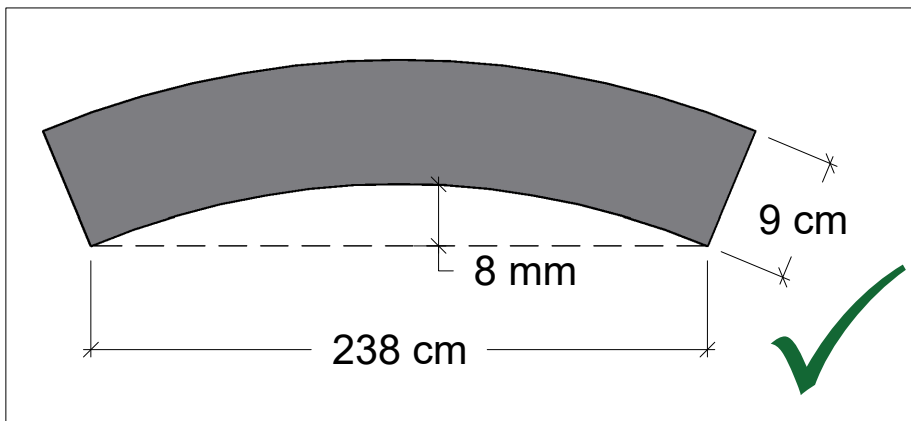


2.



3 x 17414-15

- DK: Vær opmærksom på, at dragerene kan have en krumning.  
Sørg for at vende krumningen opad ved montering, som vist på tegningen herunder.  
Træ er et naturmateriale og forandrer sig med vejr og vind, det er helt almindeligt.
- DE: Beachten Sie, dass die Querbalken leicht gekrümmt sein können.  
Achten Sie darauf, dass die Krümmung bei der Montage nach oben zeigt, wie in der Zeichnung unten gezeigt.  
Holz ist ein natürliches Material und verändert sich mit der Witterung, das ist ganz normal.
- S: Observera att bjälkarna kan vara något krökta.  
Se till att vända krökningen uppåt vid montering, som på ritningen nedan.  
Trä är ett naturmaterial som förändras med väder och vind, och det är helt normalt.
- F: Sachez que les traverses peuvent avoir une courbure.  
Assurez-vous que la courbure soit orientée vers le haut lors du montage, comme indiqué sur le dessin ci-dessous.  
Le bois est un matériau naturel qui se modifie selon les conditions météorologiques.  
Cela est tout à fait normal.



- DK: Accepteret krumning.  
DE: Akzeptierte Krümmung.  
S: Accepterad krökning.  
F: Courbure acceptée.

