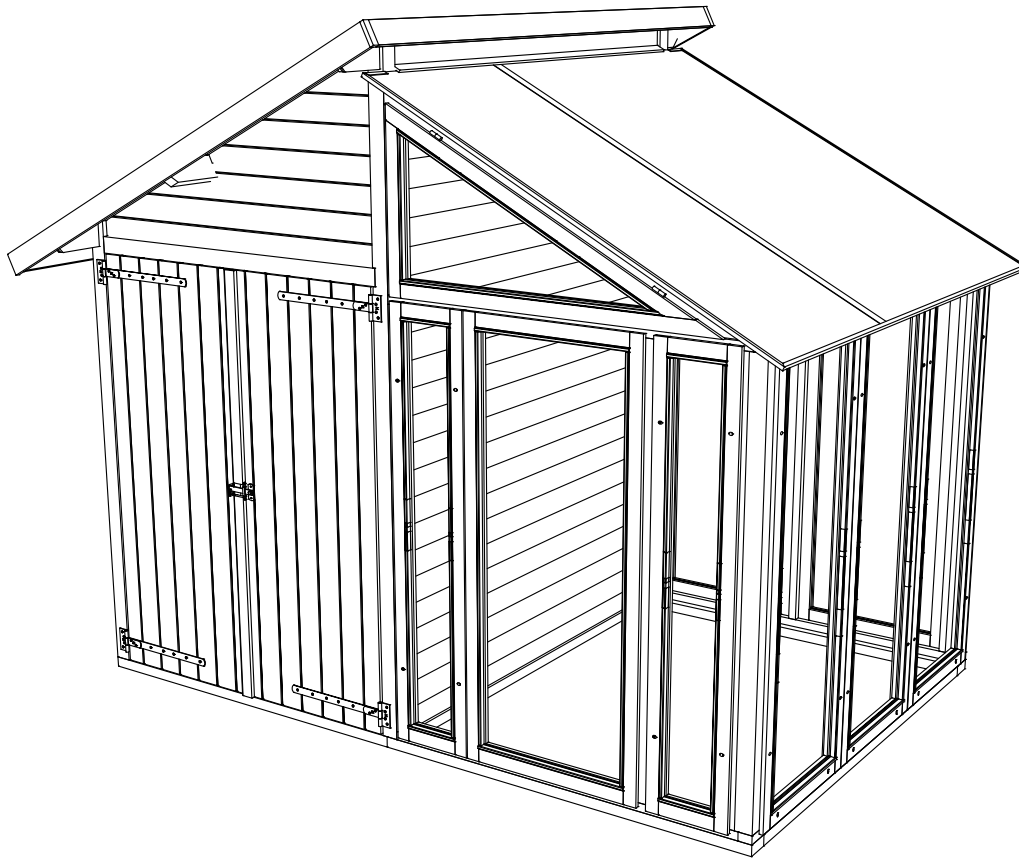
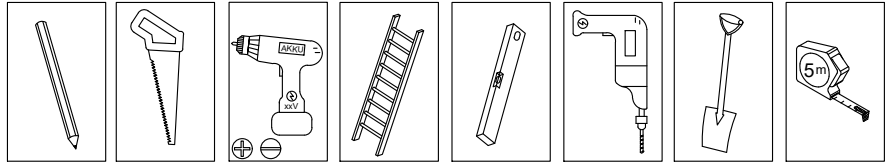
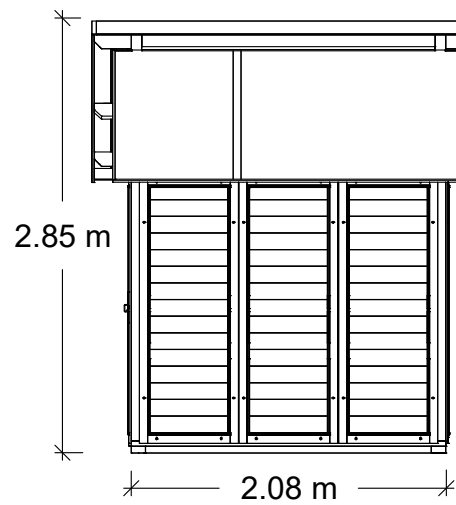
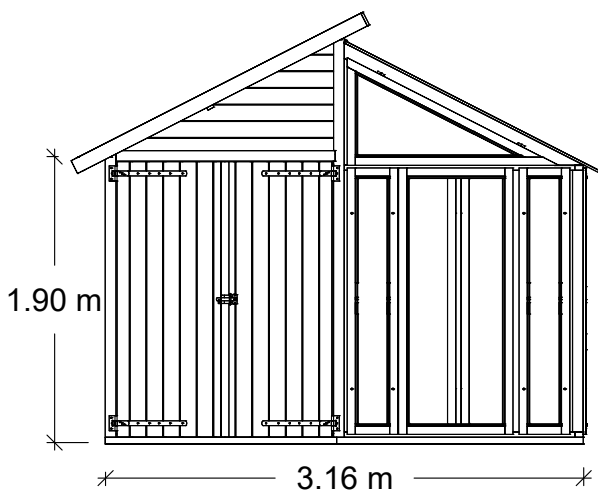
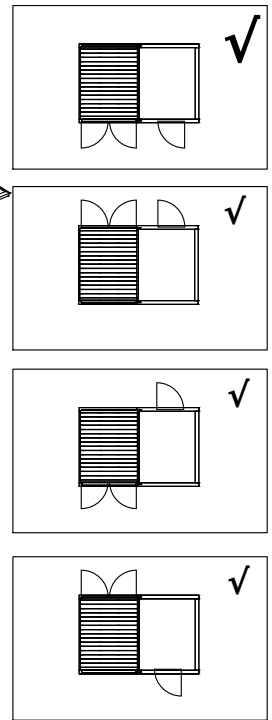


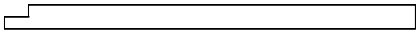
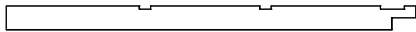
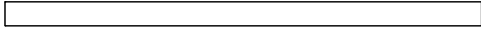


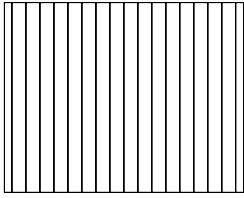
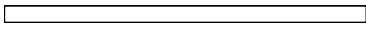
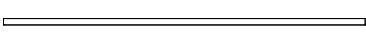
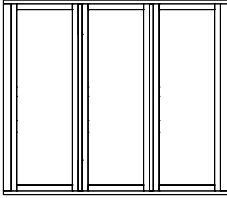
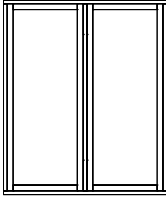
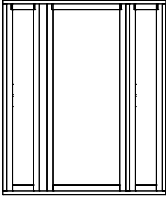
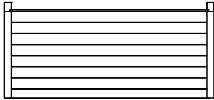
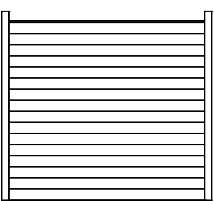
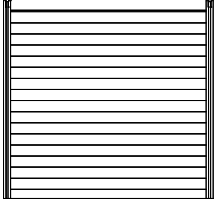
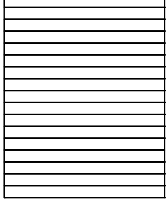
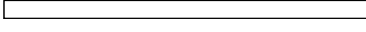
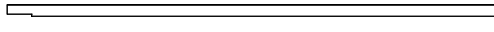
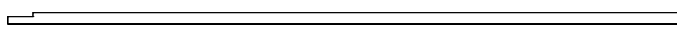
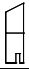
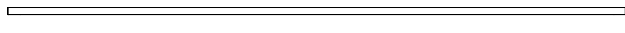

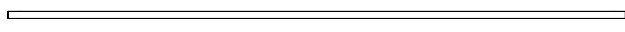
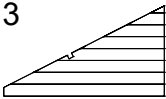
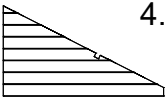
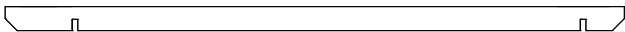
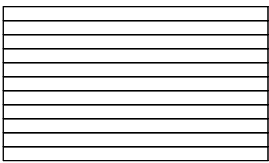



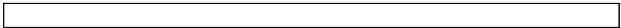
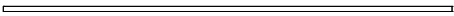

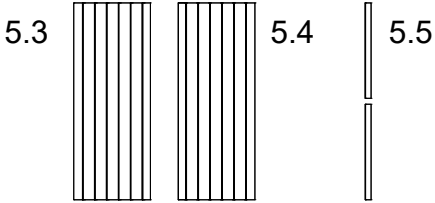

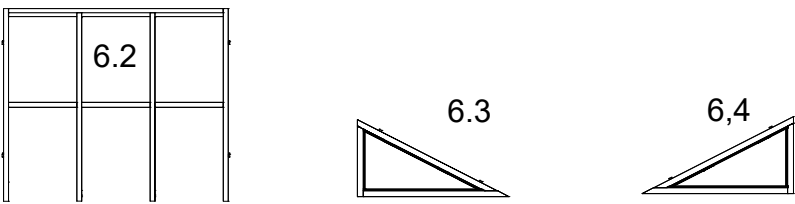

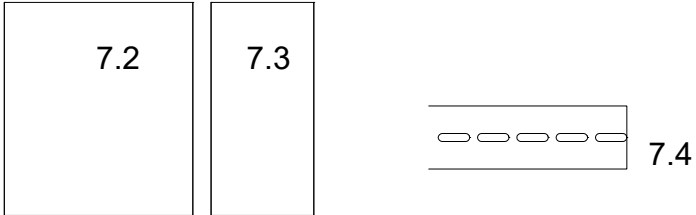






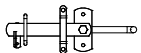


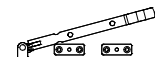
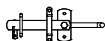

18001



Dør - Tür - Dörr



pos.	pcs.	18001	Dim. mm
1.1	2		45x95x1630
1.2	2		45x95x1630
1.3	2		45x95x1890
1.4	1		45x95x1910
1.5	2		45x45x1910
1.6	1		1500x1900
1.7	1		20x65x1440
1.8	1		20x44x1440
2.1	1	  	
2.2	1		
2.3	1		
3.1	1	   	
3.2	1		
3.3	1		
3.4	1		
3.5	2		70x70x1450
3.6	1		35x55x1945
3.7	1		35x55x2680
4.1	1	 	28x95x2450
4.2	1	 	28x95x2450
4.3	1	 	
4.4	1		
4.5	1		45x95x2450
4.6	2	 <p style="text-align: center;">2</p>	1220x2100

pos.	pcs.	18001				Dim. mm
4.7	2					16x95x2192
4.8	2					16x95x2500
5.1	2					20x20x1780
5.2	1					20x20x1435
5.3	1					710x1820
5.4	1					
5.5	1					
6.1	2					35x55x700
6.2	1					
6.3	1					
6.4	1					
7.1	1					19x40x1940
7.2	1					
7.3	1					
7.4	1					
7.5	1					1900
7.6	1					2330
7.7-7.8	2-2					1910 - 125
A	10		35x40	G	4	
B	4		50x50	H	1	
C	220		4,0x40	I	2	
D	50		4,0x50			
E-1	6		4,0x60	J	2	
E-2	70		4,0x70			
E-3	4		5.0x90	K	1	
F	20		4.0x30	3		

Bitte die Anleitung gründlich durchlesen.

Überprüfen Sie die gelieferten Einzelteile anhand der Stückliste. Sofern Mängel oder Beschädigungen festgestellt werden, wenden Sie sich bitte an den Händler bei dem Sie das Produkt erworben haben, um evtl. Fehler oder Mängel zu beheben. Die angegebenen Abmessungen in der Stückliste sind Circa-Angaben, d.h. es können Änderungen vorkommen.

Der Geräteraum ist aus unbehandeltem Holz produziert, außenliegende Oberflächen müssen unmittelbar nach Montage nachbehandelt werden.

Das Produkt muss endbehandelt werden. Wir empfehlen, alle Oberflächen mit einem Fungizid haltigen Holzschutzmittel zu behandeln, um Schimmelbildung zu hemmen.

Wir empfehlen das Dach mit einer Dachpappe zu bekleiden. (Die Dachpappe ist nicht im Lieferumfang enthalten)

Nachbehandlung und Pflege:

Neues Holz:

Unbehandelt Holz kann von Vorteil vor der Montage behandelt werden. Staub und Schmutz muss entfernt werden. Danach das Produkt mit Holzöl behandeln, das Fungizide enthält, die in das Holz einziehen, und somit einen effektiven Schutz gegen Verrottung und Schimmelangriff zu geben. Jährlich wiederholen oder nach Bedarf.

Verwittertes Holz:

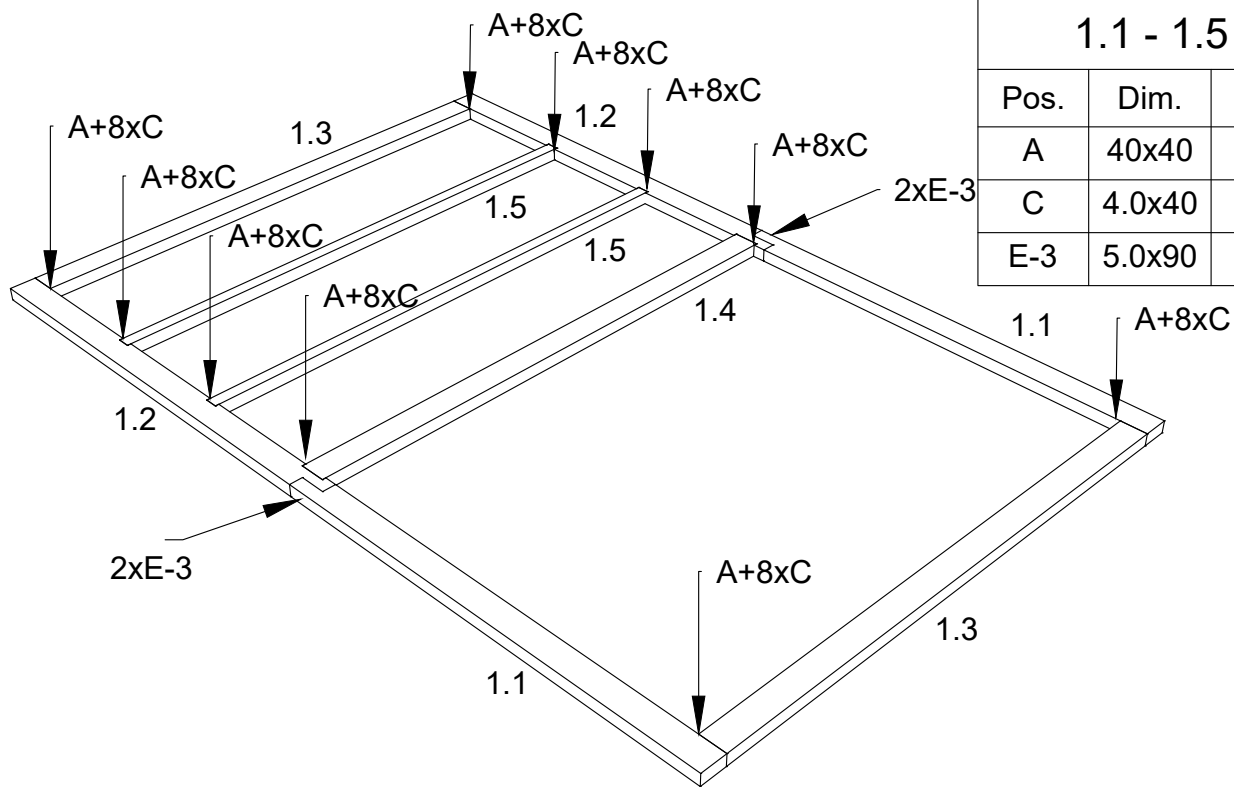
Holz mit einer silbergrauen Patina oder Holz, das dunkel und verwittert aussieht, muss vor einer Behandlung mit einem Holzreiniger gereinigt werden. Danach mit Holzöl behandeln, das Fungizide enthält. Ein gutes Resultat erhält man, wenn Holzöl mit Farbpigmenten verwendet wird die zur Holzart passen.

Behandelte Oberflächen sollten regelmäßig kontrolliert und gereinigt werden. Dabei entfernt man Spuren und Nährstoffe von der Oberfläche, dies verlängert die Haltbarkeit und hemmt das Wachstum von Schimmel und Algen.

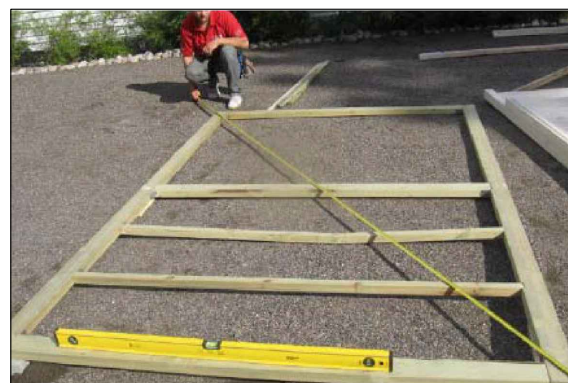
Astdurchschläge und Auszüge in Form von gelblichen Flecken können vorkommen. Harzaustritte in Form von Tropfen können vorkommen, die dann an der Oberfläche kristallisieren. Diese können durch leichtes schleifen entfernt werden und müssen danach mit Holzschutzmittel behandelt werden.

Holz ist ein lebendes Material, das in Verbindung mit der Luftfeuchtigkeit arbeitet. Deshalb sind Windrisse natürlich und nicht vermeidbar. Die Stärke und Stabilität wird dadurch nicht beeinträchtigt. Rissbildung sowie Spuren von Klammern und Schrauben sind nicht reklamationsberechtigt.



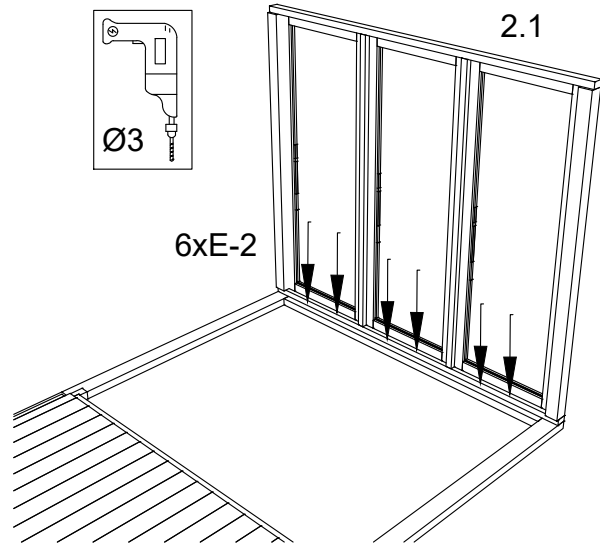
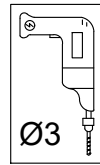
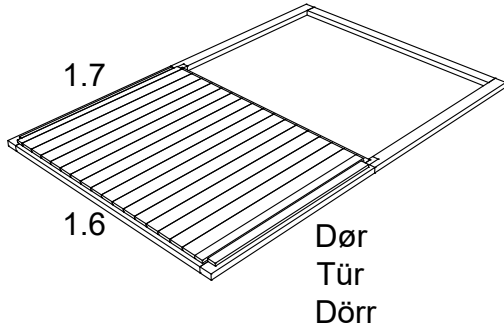


1.1 - 1.5		
Pos.	Dim.	Pcs.
A	40x40	10
C	4.0x40	80
E-3	5.0x90	4



1.6-1.7

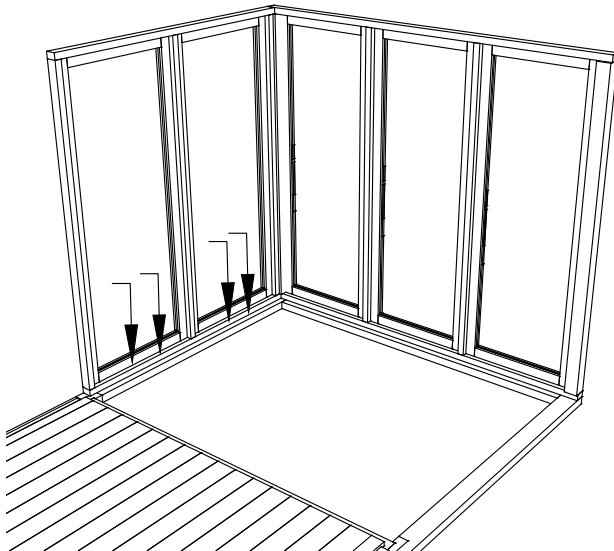
Pos.	Dim.	Pcs.
D	4.0x50	30



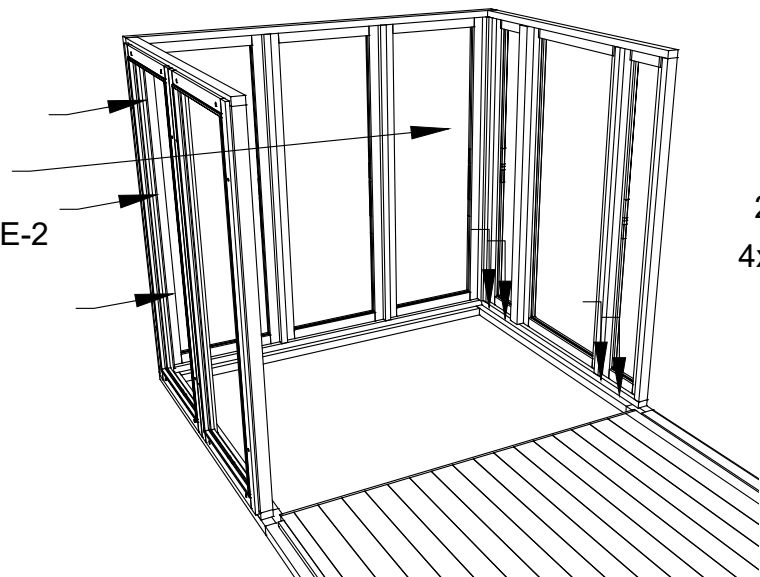
2.1-2.3

Pos.	Dim.	Pcs.
E-2	4.0x70	20

2.2
4xE-2



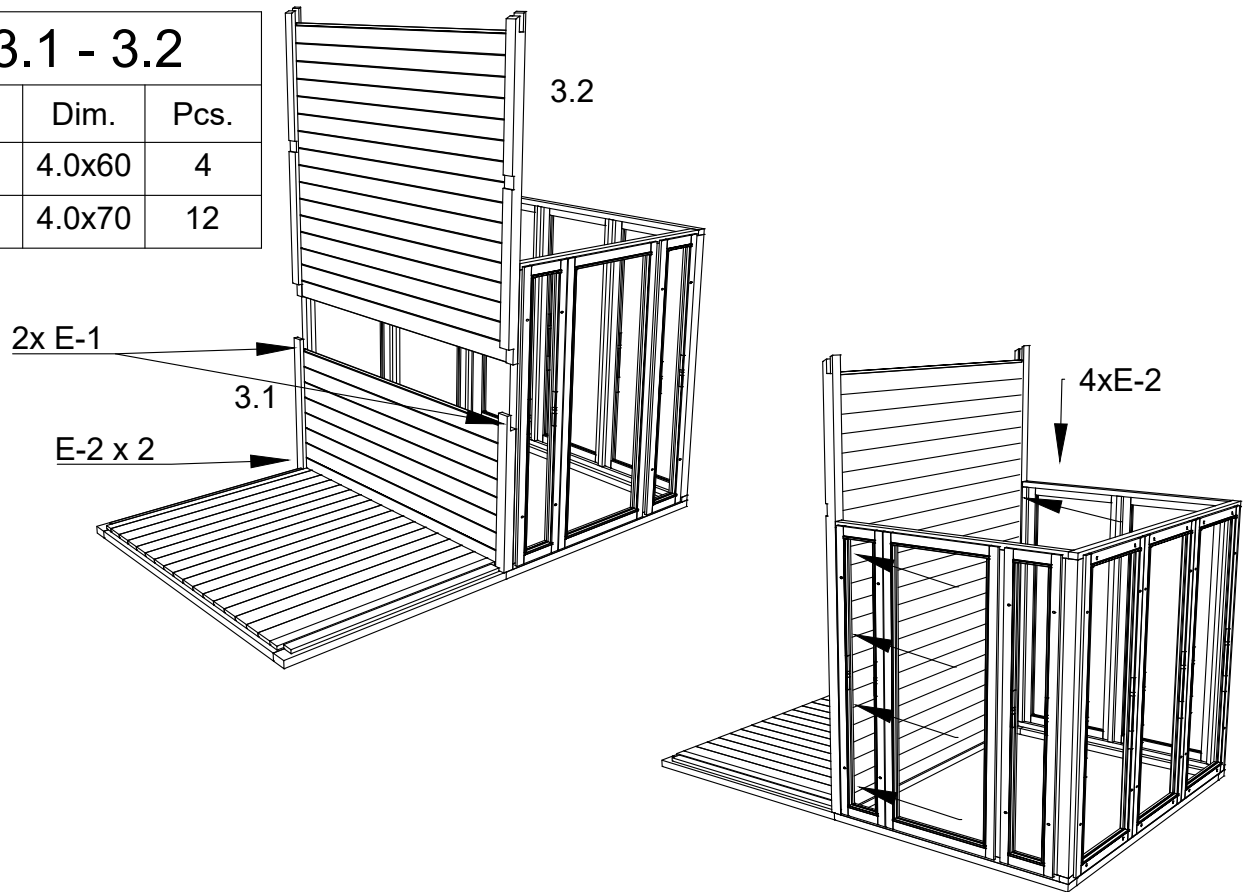
3xE-2



2.3
4xE-2

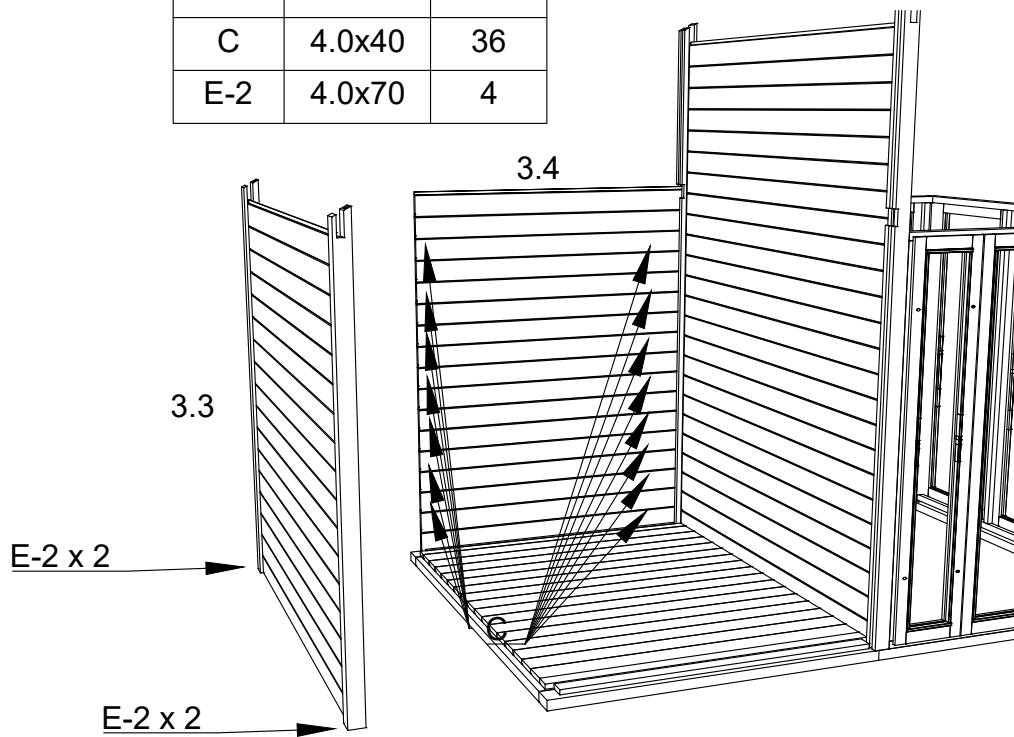
3.1 - 3.2

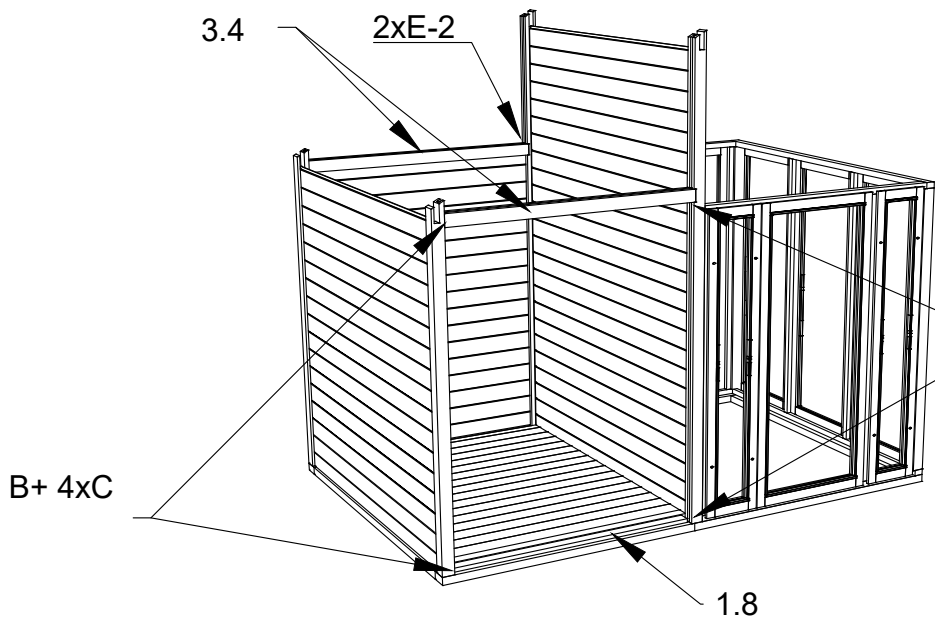
Pos.	Dim.	Pcs.
E-1	4.0x60	4
E-2	4.0x70	12



3.3 - 3.4

Pos.	Dim.	Pcs.
C	4.0x40	36
E-2	4.0x70	4

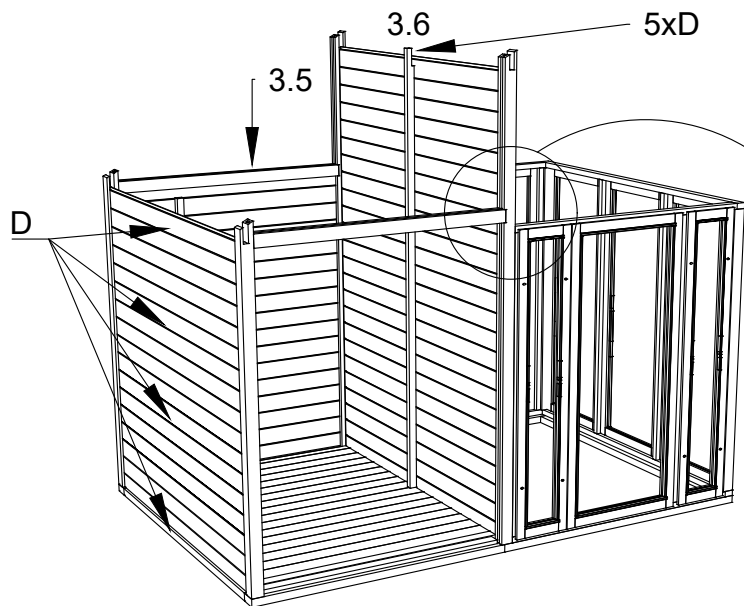




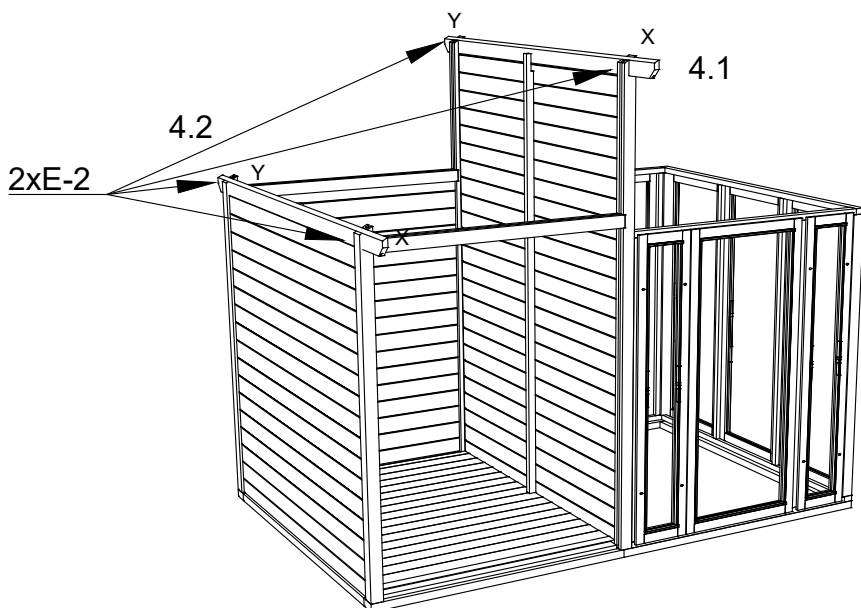
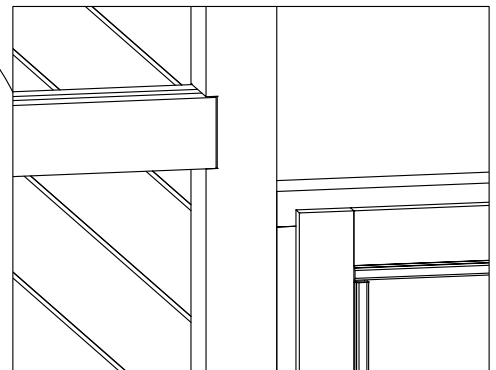
3.4 - 1.8		
Pos.	Dim.	Pcs.
B	50x50	4
C	4.0x40	30
E-2	4.0x70	4

B+4xC

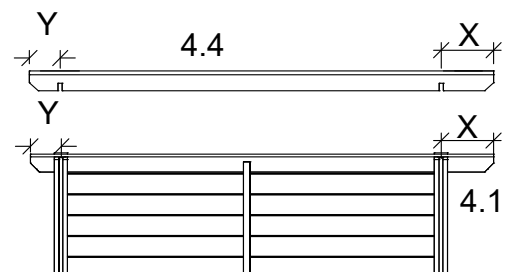
B+ 4xC

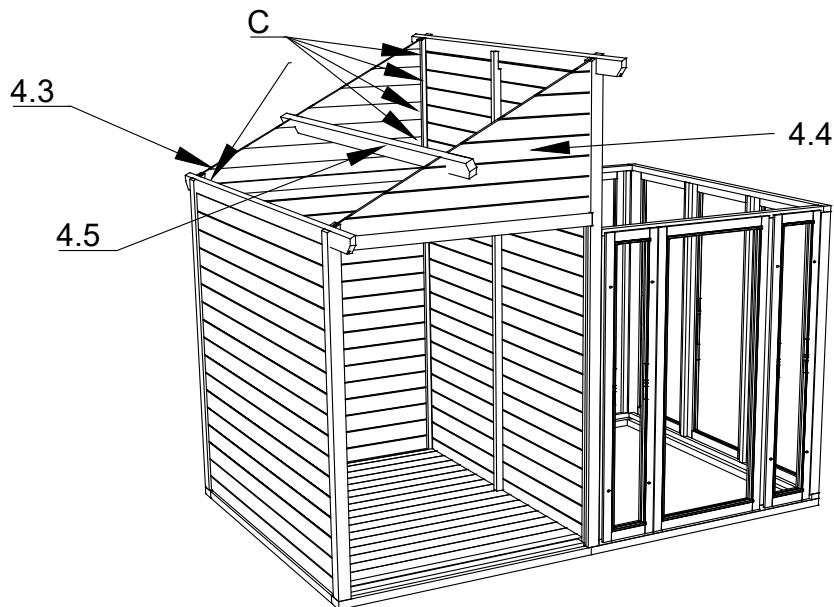


3.5 - 3.6		
Pos.	Dim.	Pcs.
D	4.0x50	9

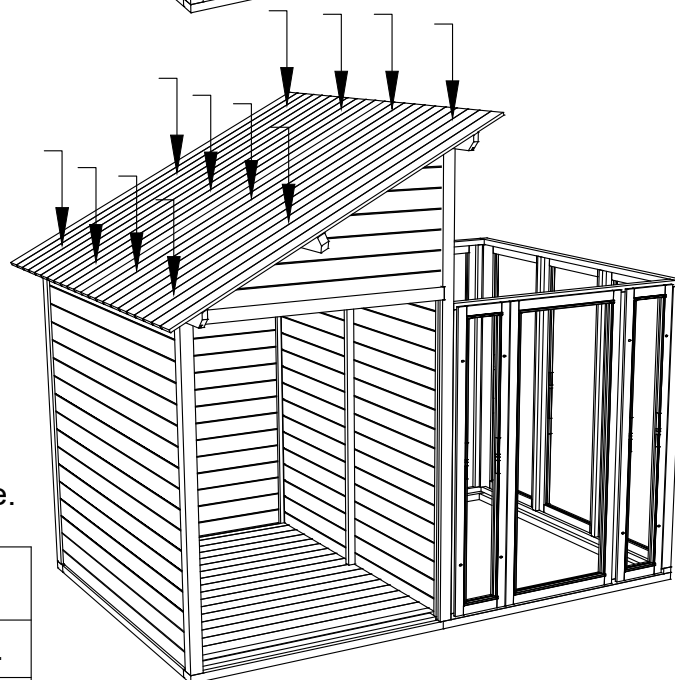


4.1- 4-2		
Pos.	Dim.	Pcs.
E-2	4.0x70	8





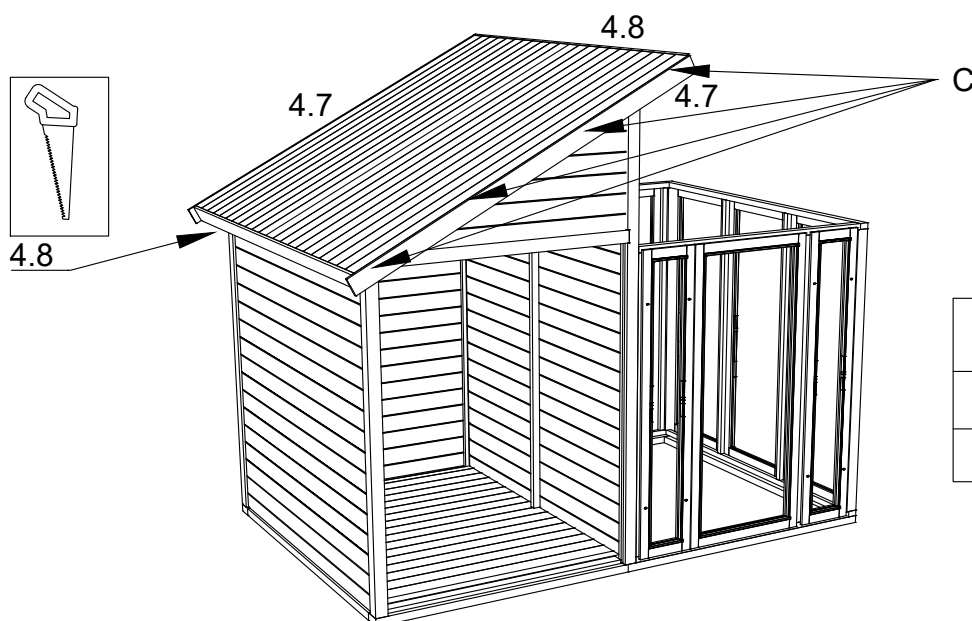
4.3-4.5		
Pos.	Dim.	Pcs.
C	4.0x40	20



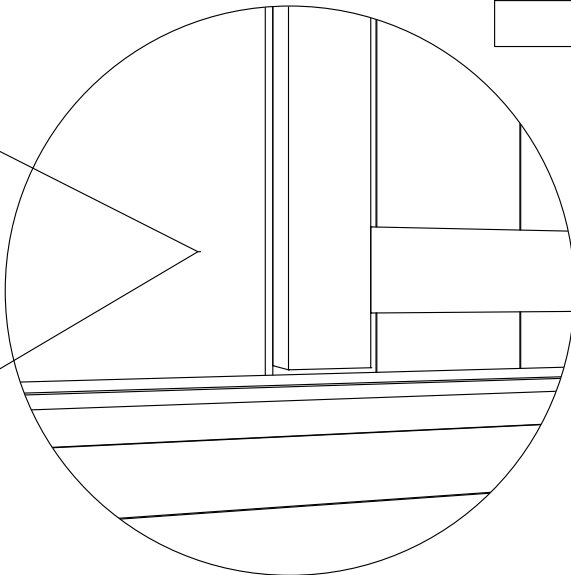
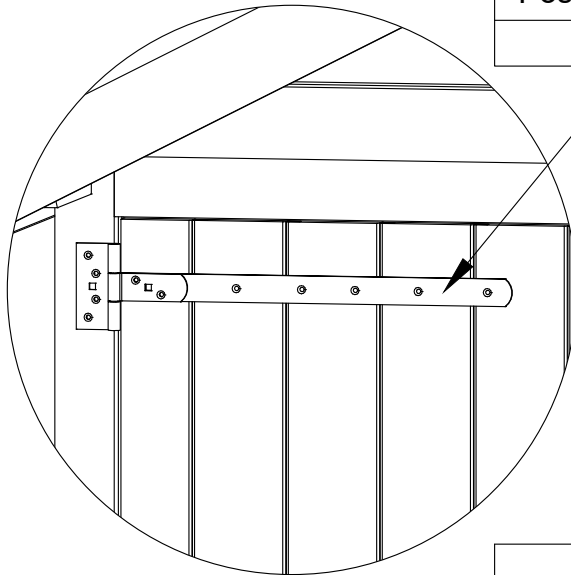
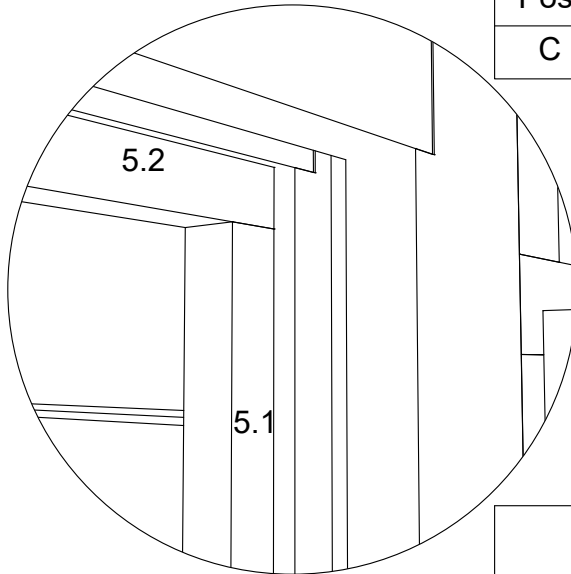
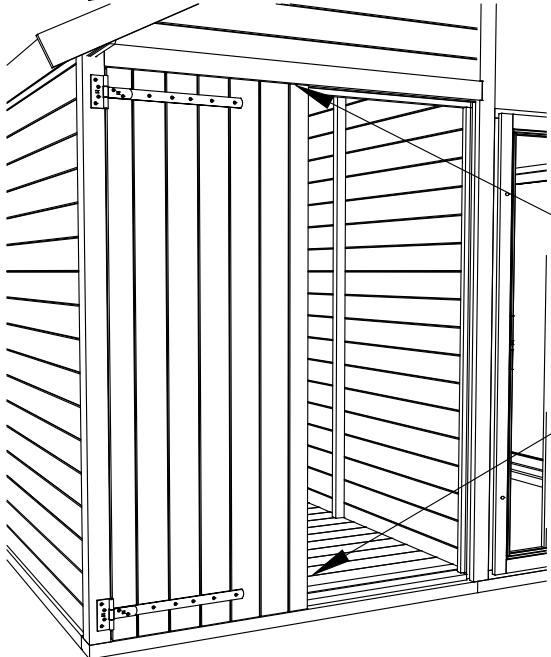
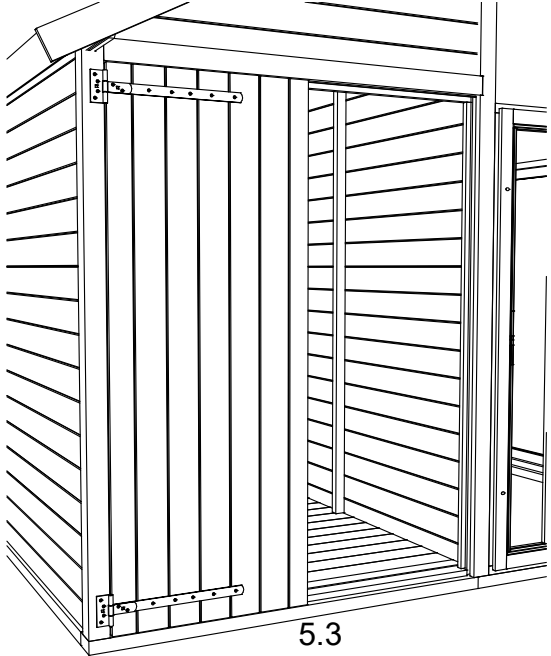
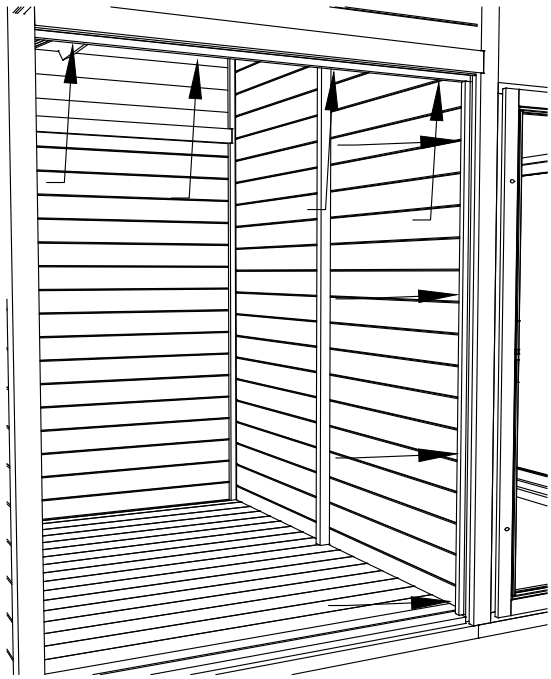
4.6		
Pos.	Dim.	Pcs.
C	4.0x40	12

Tagpap medfølger ikke.

L		
Pos.	Dim.	Pcs.
	16	100



4.7- 4.8		
Pos.	Dim.	Pcs.
C	4.0x40	16



5.1 - 5.2

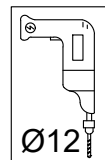
Pos.	Dim.	Pcs.
C	4.0x40	12

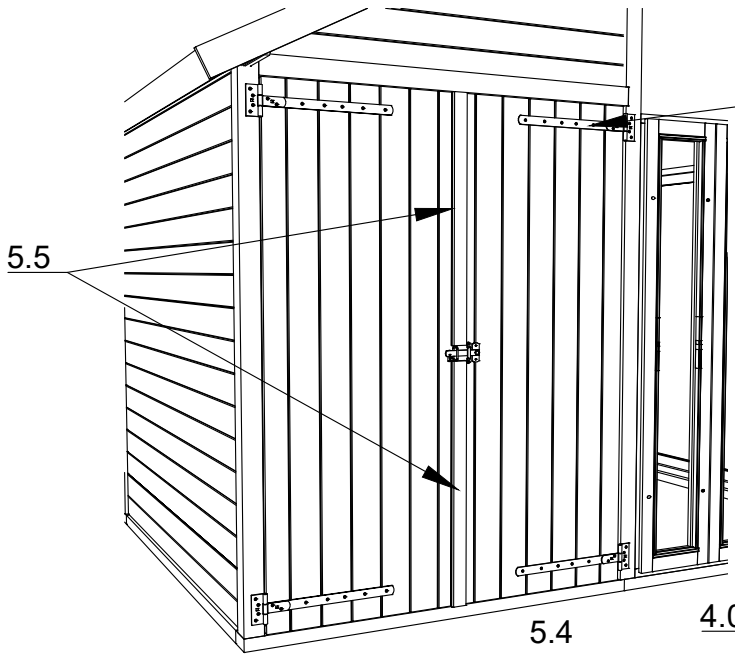
G

Pos.	Dim.	Pcs.
	5.0x45	11

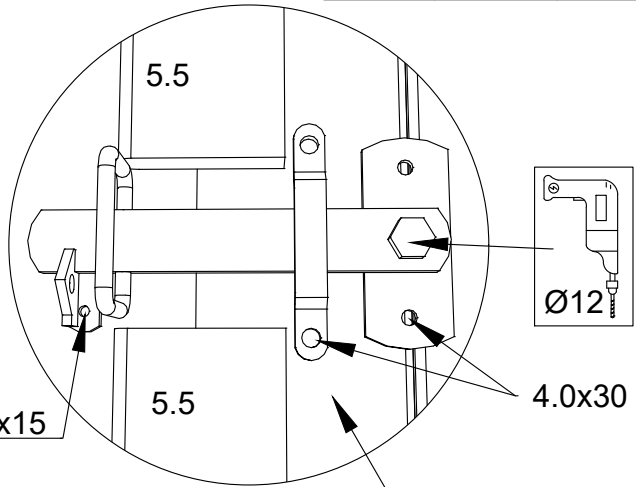
I

Pos.	Dim.	Pcs.
	4.0x16	4

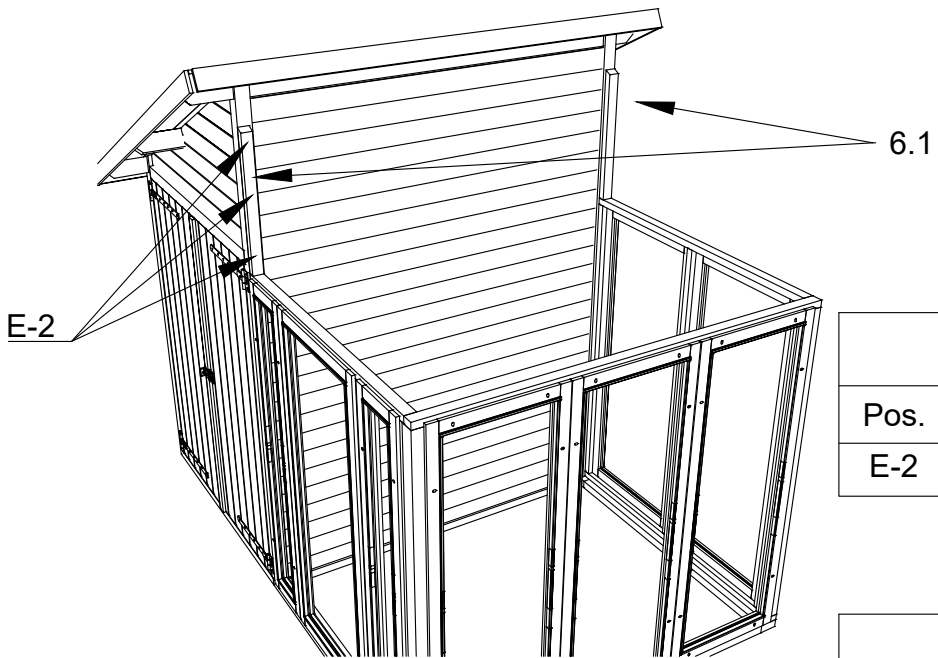




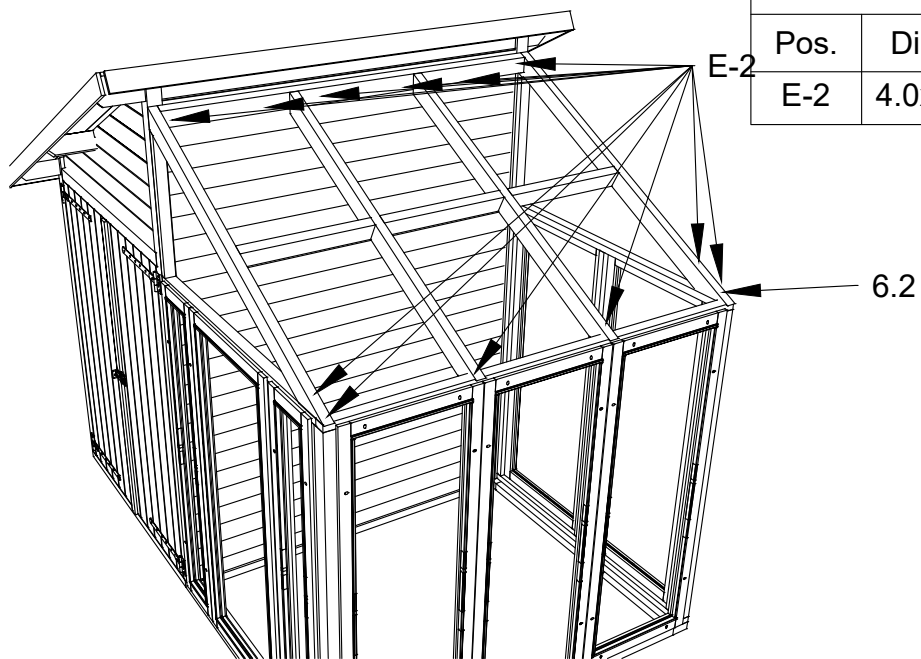
G		
Pos.	Dim.	Pcs.
	5.0x45	11



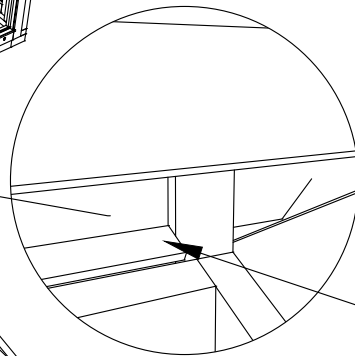
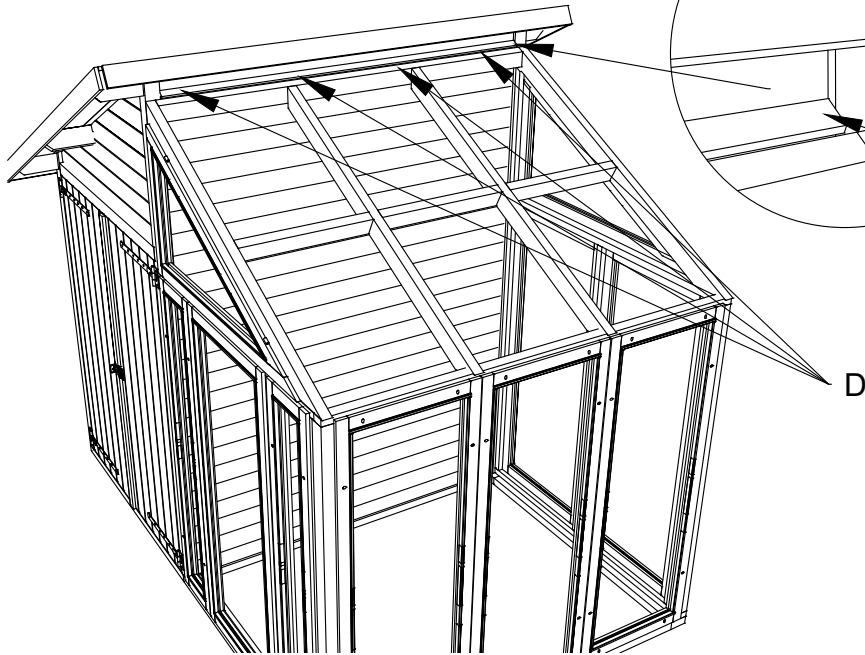
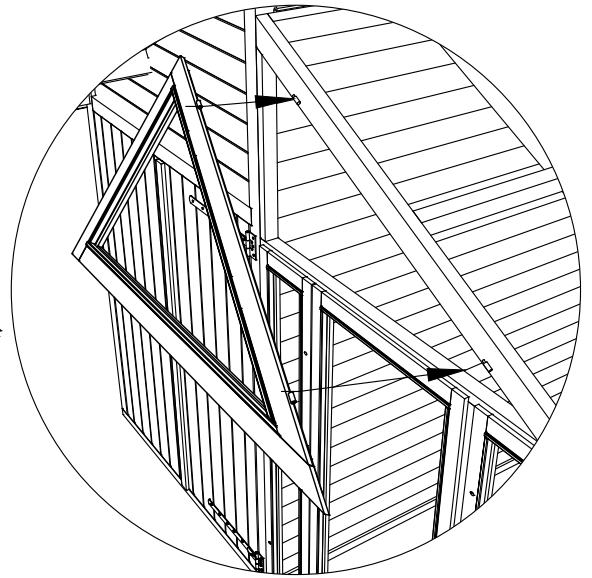
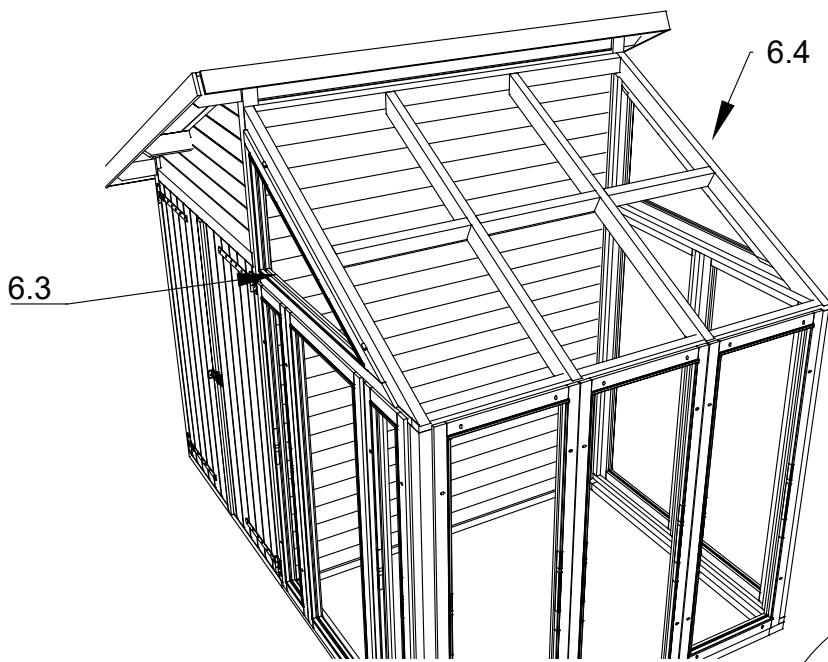
H- 5.5		
Pos.	Dim.	Pcs.
	4.0x30	6
	4.0x15	2
C	4.0x40	6



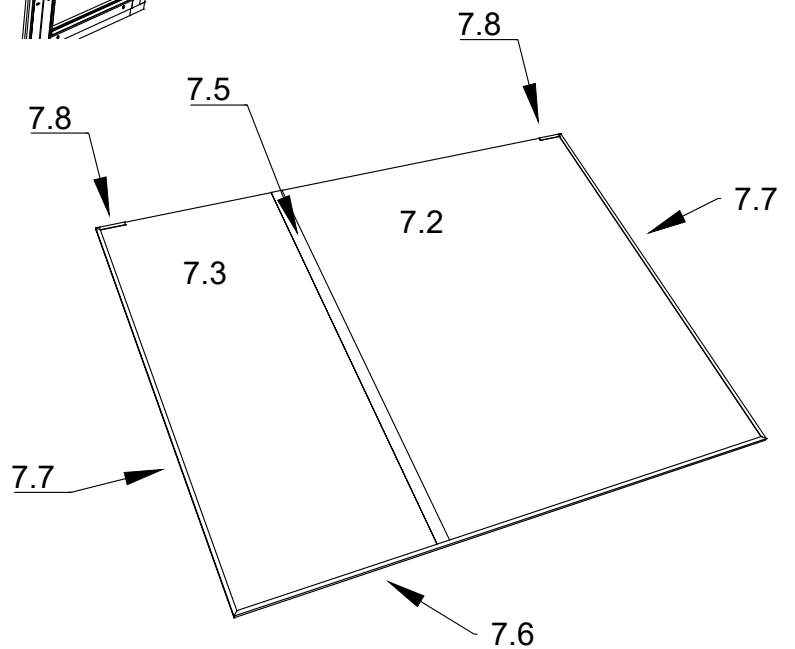
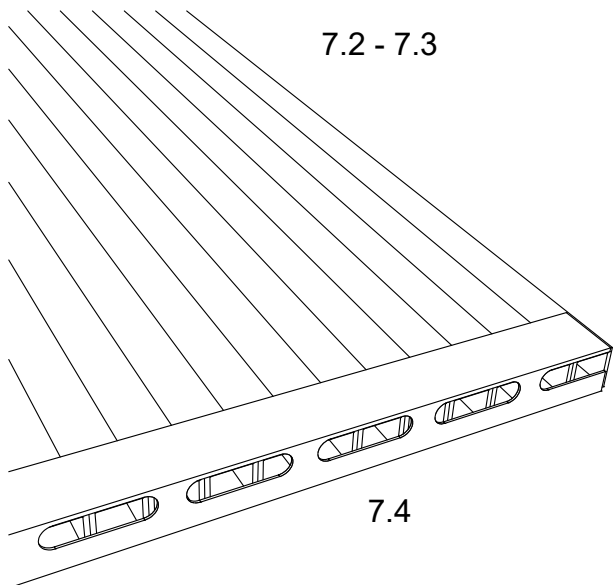
6.1		
Pos.	Dim.	Pcs.
E-2	4.0x70	6

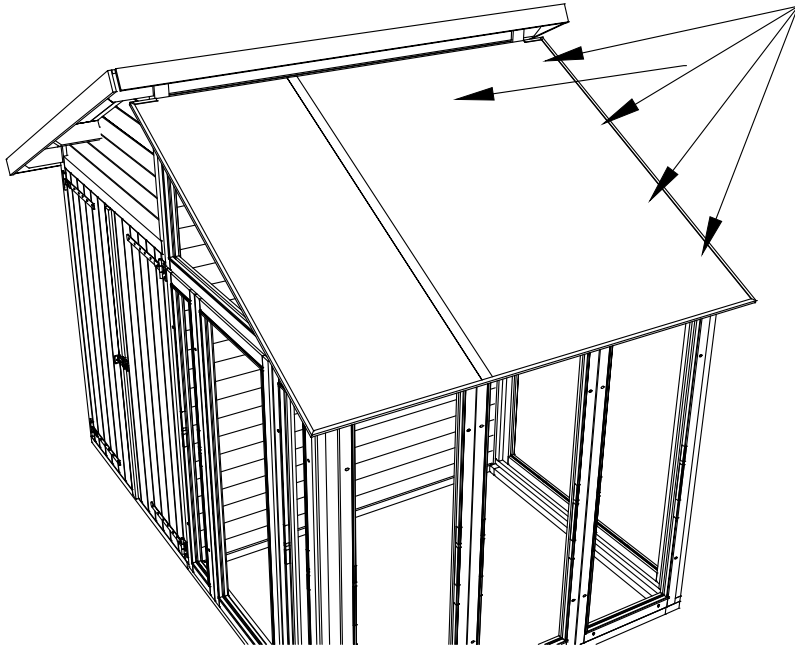


6.2		
Pos.	Dim.	Pcs.
E-2	4.0x70	12



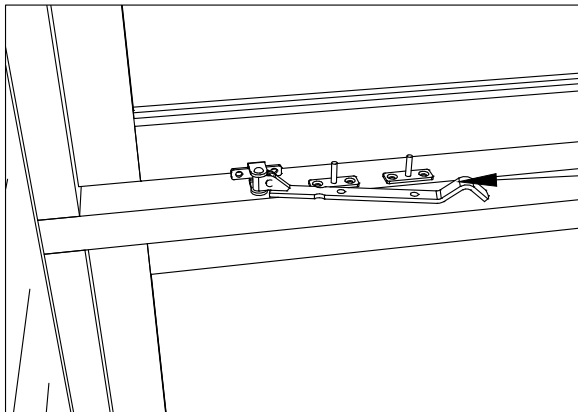
7.1		
Pos.	Dim.	Pcs.
D	4.0x50	4





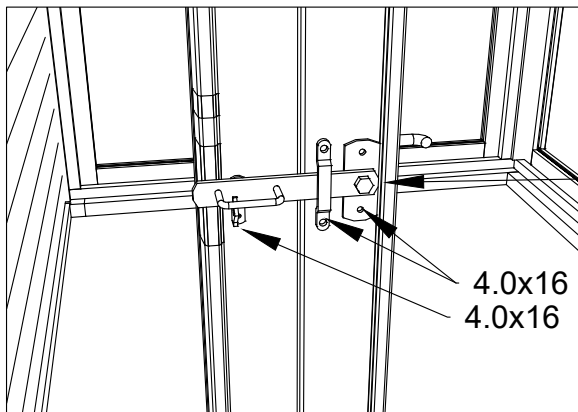
7.1-7.8

Pos.	Dim.	Pcs.
F	4.0x30	16



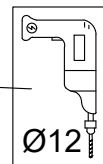
J

Pos.	Dim.	Pcs.
	4.0x25	6



K

Pos.	Dim.	Pcs.
	4.0x16	8



4.0x16
4.0x16