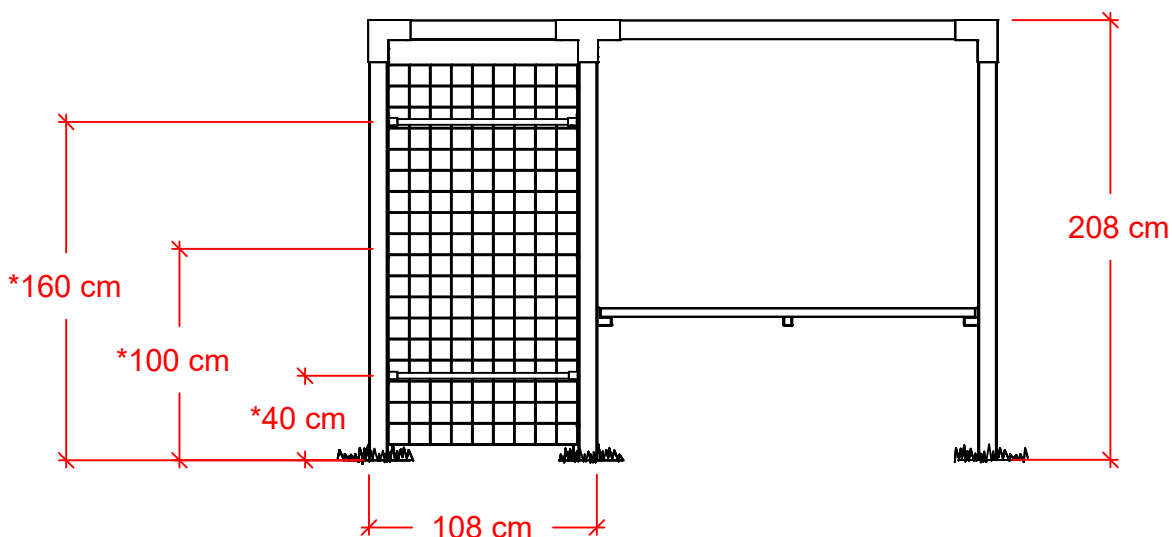
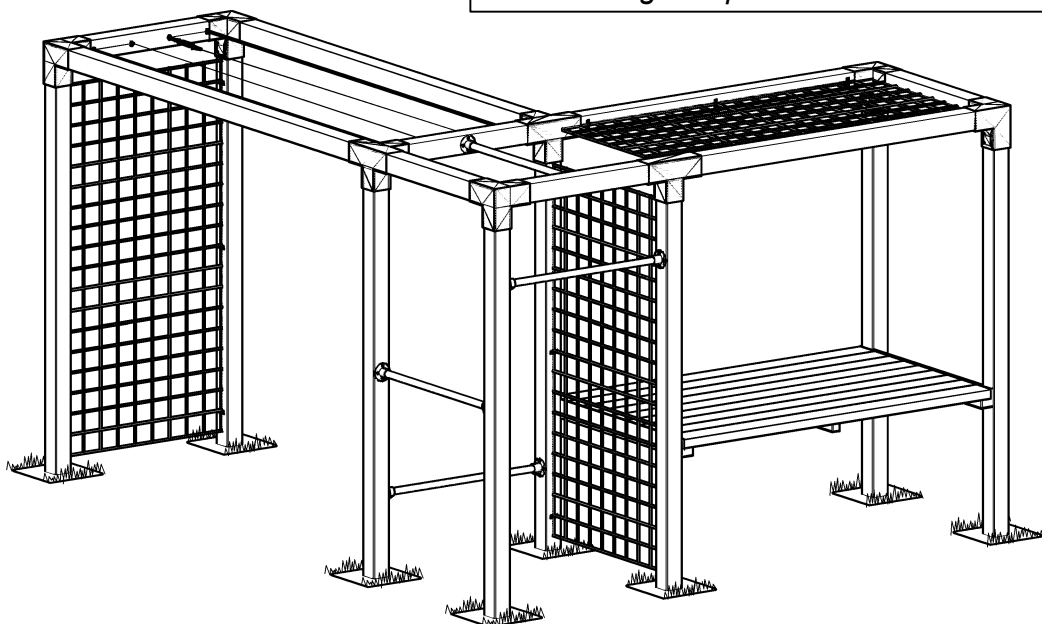


179083-15

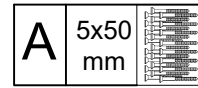
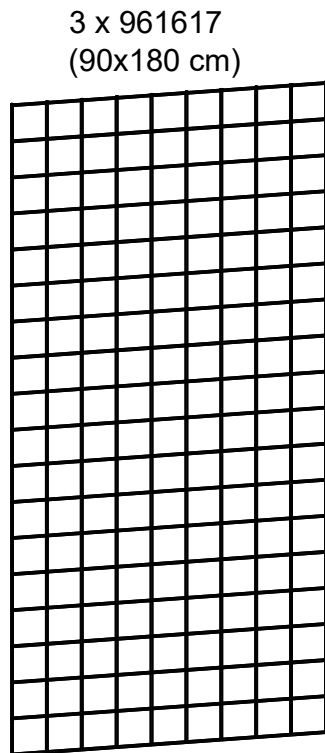
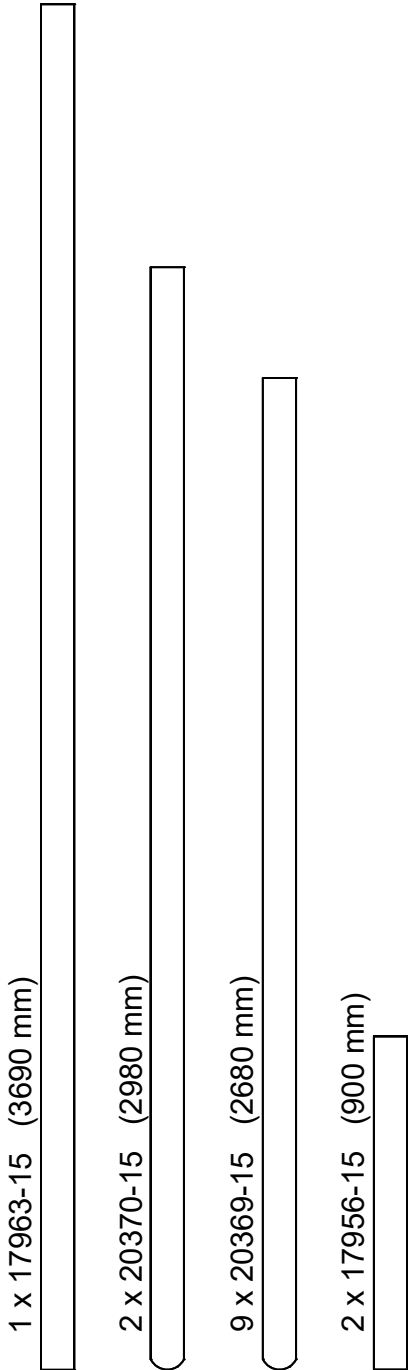
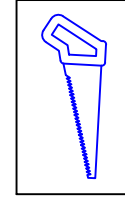
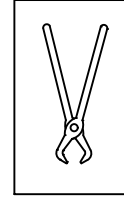
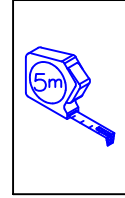
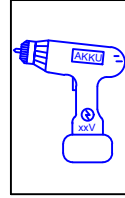
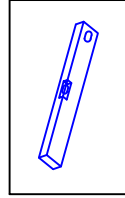
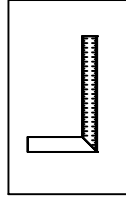
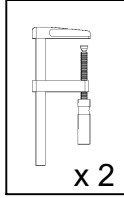
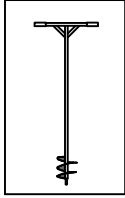
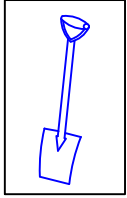


Kun til privat brug.
Nur für privaten Gebrauch.
Endast för privat bruk
Pour usage privé uniquement

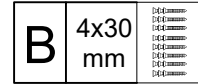
*Vi anbefaler at være to personer til samling af dette produkt.
Wir empfehlen, dass die Montage des Produktes von zwei Personen durchgeführt wird.
Vi rekommenderar att man är två personer för montering av produkten.
Nous vous recommandons d'être à deux pour procéder à l'assemblage du produit.*



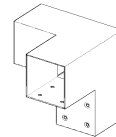
- DK: * Placering af stænger vil være individuelt alt efter øvelser.
DE: * Die Stangen können individuell je nach Übung platziert werden.
S: * Placering av stänger väljs individuellt utifrån typ av träning.
F: * L'emplacement des barres se fait individuellement en fonction de la situation.



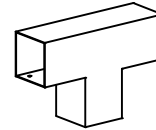
5 x 17518-15



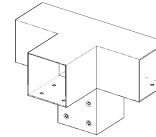
2 x 17516-15



5 x 17971-15



1 x 17972-15



2 x 17973-15



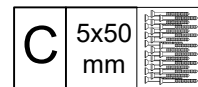
8 x T-131-A27



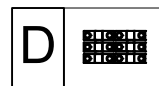
1 x T-INB-AB



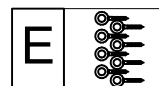
4 x
B-075-235 L900



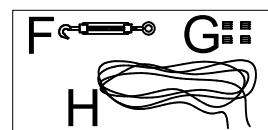
2 x 17518-1



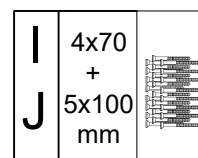
3 x 0247-15



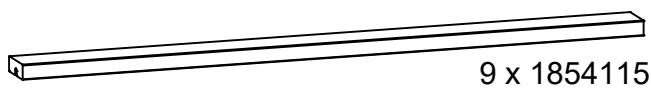
1 x 8596



1 x 18425



1 x 185401



PLACERING:

Stativet placeres på et plant område, der skal være mindst 1,5 meter fri rundt omkring stativet (træer, huse m.m.). Underlaget bør overholde kravene til støddæmpning. Græs har udmærkede støddæmpende egenskaber, hvis det vedligeholdes ordentligt. (Grønt, trimmet og godt rodet). Ellers kan der anvendes løst underlag f.eks. grus, bør det være 40 cm dybt. Desuden findes der produkter som barkflis og gummimåtter. Placer aldrig fitness stativet på materialer som fliser og asfalt.

Kontroller jævnligt stativet - stramning af samlinger eller udskiftning af slidte eller defekte dele. Samt vedligeholdelse af stødabsorberende underlag.

Advarsel:

Tøj med hætter bør være uden snore, da børn kan blive kvælt i disse snore, hvis de sætter sig fast. Ligesom man bør undgå halstørklæder og lignende.

PLATZIERUNG:

Der Ständer wird auf einer ebenen Fläche aufgestellt. Es muss ein Sicherheitsabstand von mindestens 1,5 Meter rund um den Fitnessstand eingehalten werden (Bäume, Haus u.a.) Der Untergrund sollte die Anforderungen der Stoßabsorbierung erfüllen. Gras hat hervorragende stoßdämpfende Eigenschaften, wenn es richtig gepflegt wird. (Grün, getrimmt und ein gutes Wurzelwerk). Sofern ein loser Untergrund angewendet wird, wie z. Bsp. Kies, muss dieser mindestens 40 cm tief sein. Des Weiteren gibt es Produkte wie Rindenmulch oder Gummimatten. Stellen Sie den Fitnessstand niemals auf Materialien wie Beton oder Asphalt.

Überprüfen Sie den Ständer regelmäßig - ziehen Sie Verbindungen fest oder ersetzen Sie verschlissene oder defekte Teile.

Sowie Pflege von stoßdämpfenden Oberflächen.

Achtung:

Kleidung mit Kapuzen sollte ohne Schnur sein, da sich diese verfangen können. Auch sollte der Gebrauch von Schals oder ähnlichen vermieden werden.

PLACERING:

Stativet placeras på en plan yta med minst 1,5 meters fri yta runt stället (träd, hus osv.). Underlaget ska uppfylla kraven för stötdämpning. Gräs har utmärkta stötdämpande egenskaper om det underhålls på rätt sätt. (Grönt, trimmat och väl rotat). Annars kan ett löst underlag användas, t.ex. grus, som bör vara 40 cm djupt. Det finns även produkter som barkflis och gummimattor. Placera aldrig träningsstället på material som plattor och asfalt.

Kontrollera stället regelbundet - dra åt skruvarna eller byt ut slitna eller defekta delar. Underhåll också stötdämpande ytor.

Varning:

Kläder med huva bör vara utan snören, eftersom barn kan kvävas i dessa snören om de fastnar. Dessutom ska man undvika halsdukar och liknande.

EMPLACEMENT :

Le stand est placé sur une surface plane. Veillez à ce qu'il y ait au moins 1,5 mètre tout autour du portique (arbres, maisons, etc.).

La surface en dessous du portique doit être conforme aux exigences d'absorption des chocs.

Le gazon possède d'excellentes propriétés d'absorption des chocs s'il est bien entretenu.

(Vert, coupé ras et bien ramifié).

Sinon, vous pouvez utiliser une surface non fixe comme des graviers, par exemple. L'épaisseur doit être de 40 cm.

Il existe également des produits comme les écorces et les tapis en caoutchouc.

N'installez jamais le portique d'entraînement au-dessus de matériaux comme des carreaux et de l'asphalte.

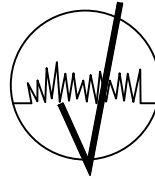
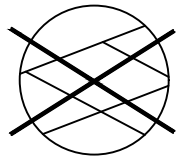
Vérifiez régulièrement le portique - serrez les joints ou remplacez les pièces usées ou défectueuses.

Veillez également à l'entretien des surfaces amortissantes.

Avertissement :

Les vêtements avec capuche ne doivent pas être dotés de cordons, car les enfants pourraient s'étrangler avec ceux-ci si ces derniers se coincent.

Il est également fortement conseillé d'éviter les écharpes et autres vêtements semblables.

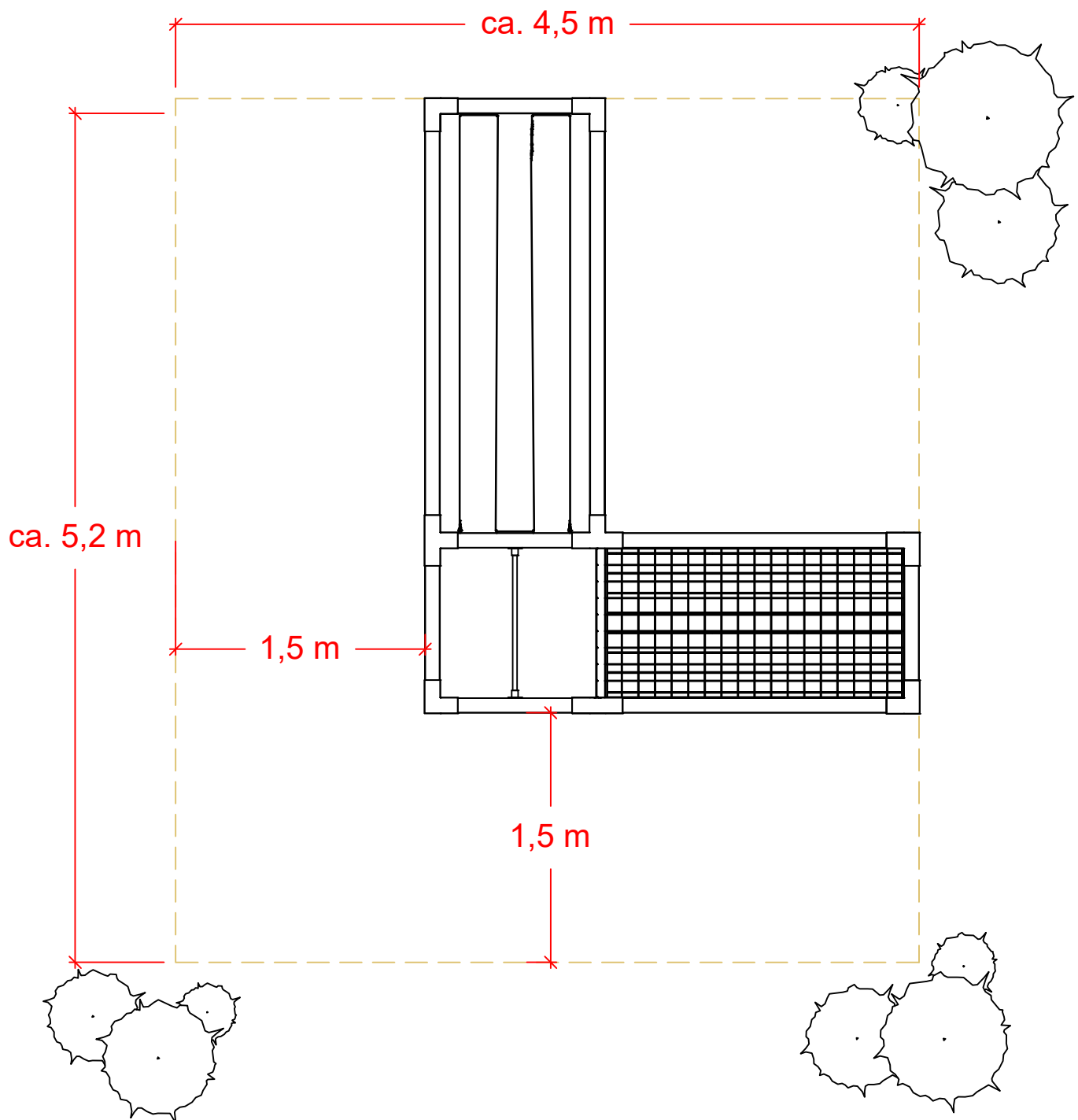


DK: Anbefalet udbredelse af stødområde.

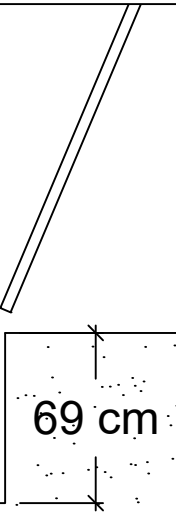
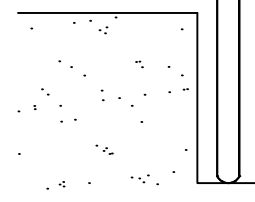
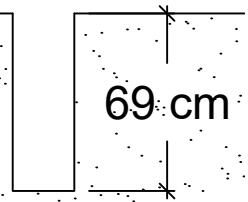
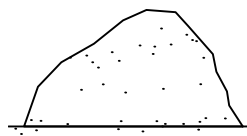
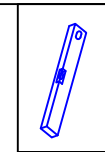
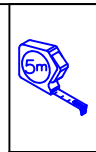
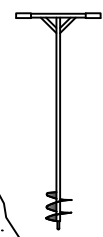
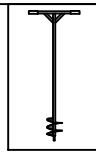
DE: Empfohlene Erweiterung des Fallbereiches.

S: Rekommenderad spridning av stötområde.

F: Étendue de la zone d'amortissement recommandée



DK: Ved lerjord anbefaler vi 10 cm småsten i bunden som dræn. Jorden omkring stolpen, stemples til med en lægte eller lignende.



DE: In Tonböden empfehlen wir 10 cm Kies in den Boden als Drainage. Den Boden um die Pfosten mit einer Latte oder Ähnlichen feststampfen.

69 cm

69 cm

småsten / Kies / cailloux

S: För lerjord rekommenderar vi 10 cm småsten i botten som dränering. Jorden runt stolpen stansas till med en läkt eller liknande.

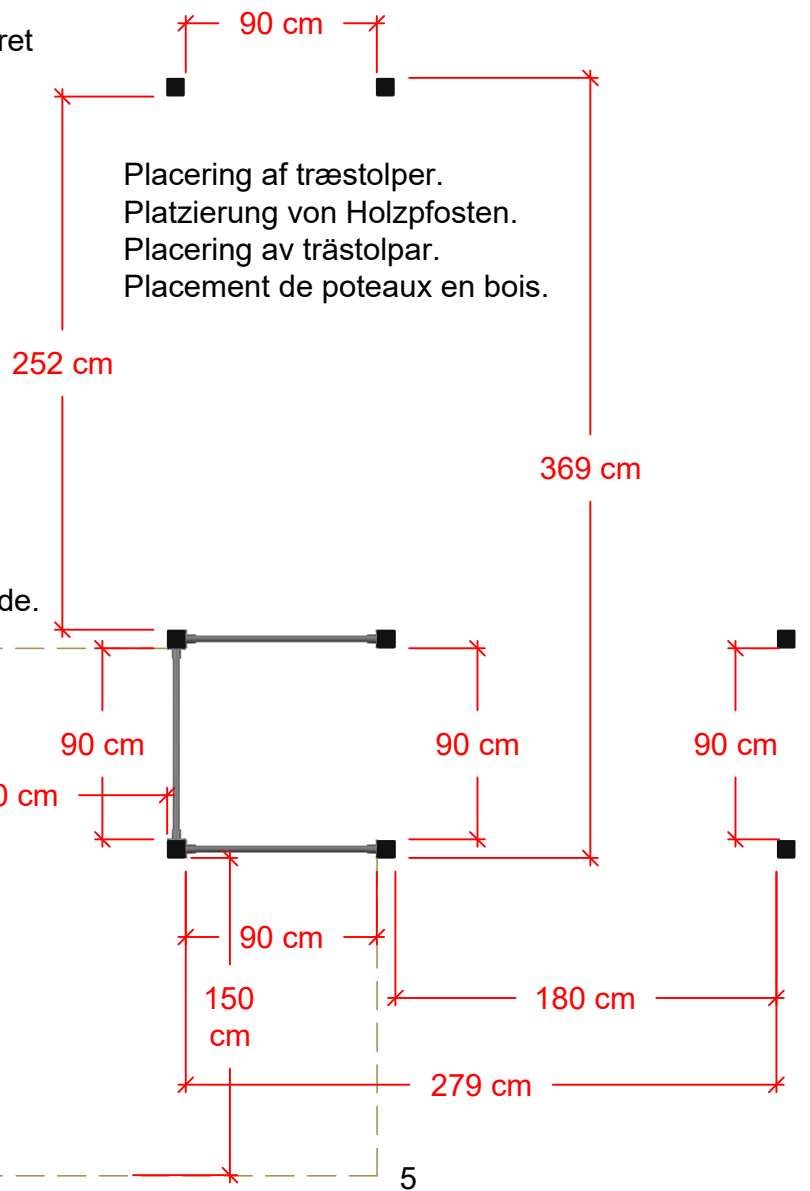
F: Pour un sol argileux, nous recommandons 10 cm de graviers au fond pour garantir le drainage. Le sol autour du poteau doit être damé avec une règle ou un autre outil similaire.

DK: Jorden stemples til, når alle dele er monteret og skruet fast. (Stolper, overligger, beslag og rio-net) — = Anbefalet udbredelse af stødområde.

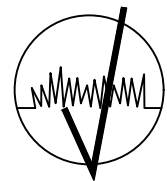
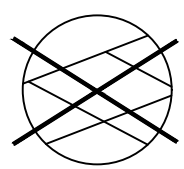
DE: Nachdem alle Teile (Pfosten, Träger, Beschläge und Spalier) montiert sind soll der Boden um die Pfosten gut festgestampft werden. — = Empfohlene Erweiterung des Fallbereiches

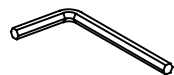
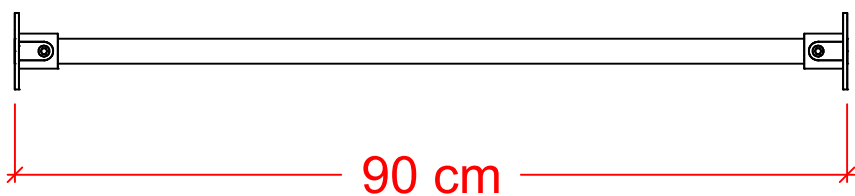
S: Jorden stansas till när alla delar är monterade och fastskruvade. (Stolpar, överliggare, fästen och rionät) — = Rekommenderad spridning av stötområde.

F: Damez le sol une fois que toutes les pièces sont montées et vissées. (Poteaux, linteaux, fixations et filet rio) — = Étendue de la zone d'amortissement recommandée

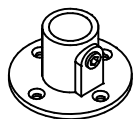


Placering af træstolper.
Platzierung von Holzpfosten.
Placering av trästolpar.
Placement de poteaux en bois.

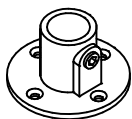




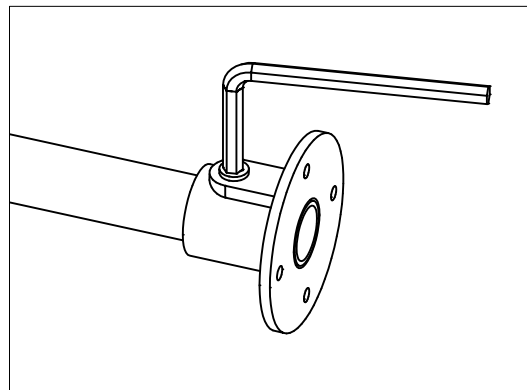
1 x T-INB-AB



T-131-A27



T-131-A27



DK: Start med at samle alle stænger med muffer.
Så de kan bruges til afstandsmåling mellem stolperne.

DE: Beginnen Sie mit der Montage aller Stangen mit Hülßen.
So können diese zur Abstandsmessung zwischen den Pfosten verwendet werden.

S: Börja med att montera alla stänger med hylsor.
Då kan de användas för att mäta avståndet mellan stolparna.

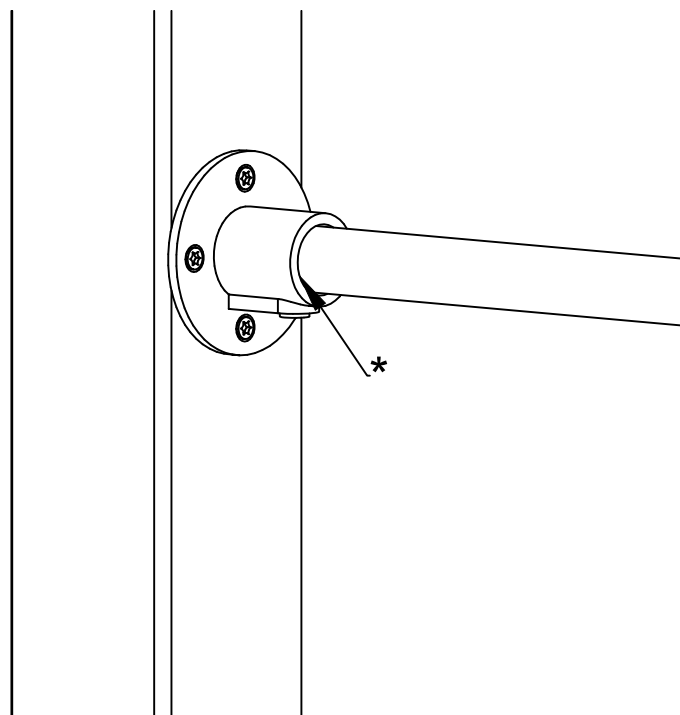
F: Commencez par assembler toutes les barres avec des manchons.
Vous pourrez alors les utiliser pour mesurer la distance entre les poteaux.

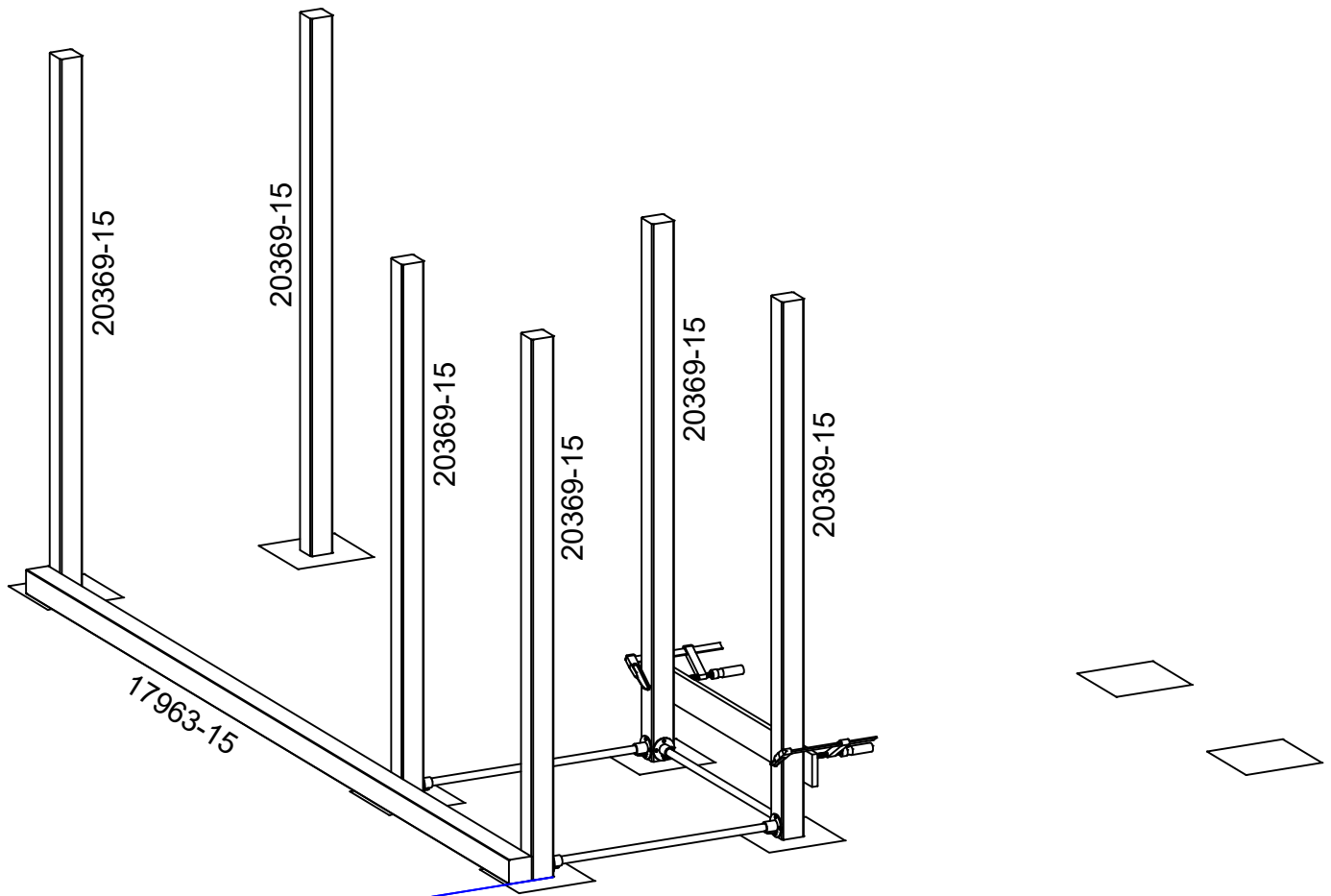
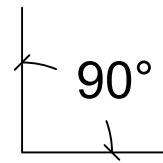
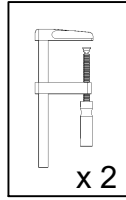
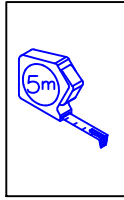
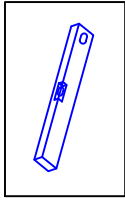
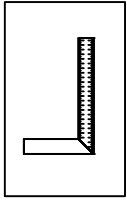
DK: *Beslagene monteres så unbraco lås vender nedad.

DE: *Die Beschläge werden so montiert, dass das Inbuss-Schloss nach unten zeigt.

S: *Beslagen monteras så att unbraco-låset är vänt nedåt.

F: *Montez les fixations de manière à ce que le verrou à six pans soit orienté vers le bas.



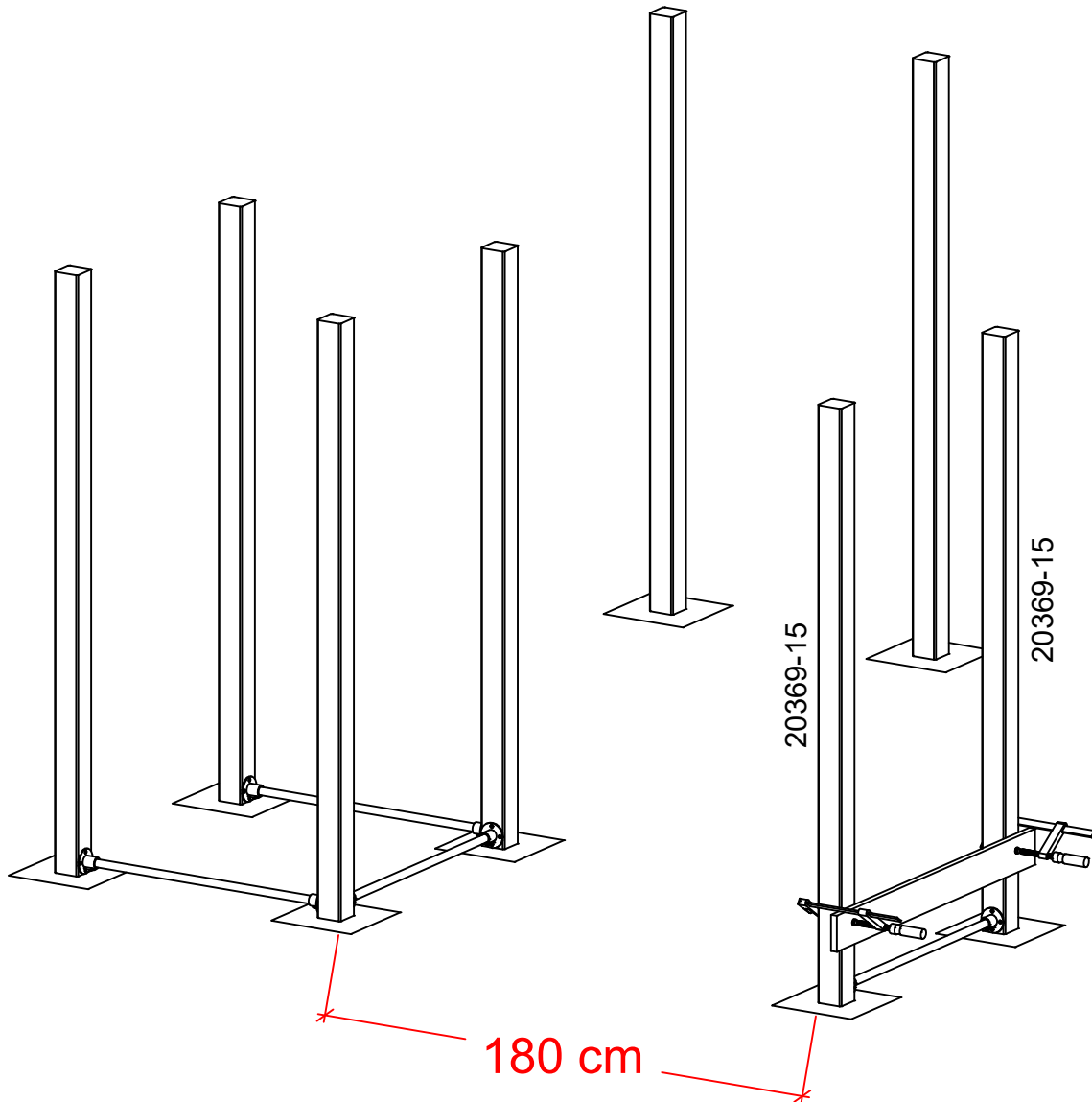
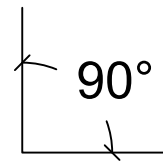
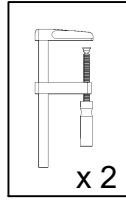
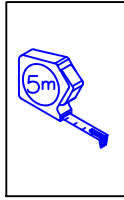
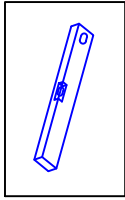
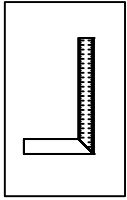


DK: Stænger samt evt. et bræt fastgjort med skruetvinger, kan bruges til at holde afstand og styring af stolper.

DE: Stangen und evtl ein mit Schraubzwingen befestigtes Brett, kann zum Abstandhalten verwendet werden und Kontrolle der Posten.

S: Stänger och ev. en bräda fixerad med skruvtvingar kan användas för att hålla avstånd och styra stolparna.

F: Vous pouvez éventuellement utiliser des barres ainsi qu'une planche fixée avec des serre-joints pour vérifier la distance et ajuster les poteaux.



DK: Stænger samt evt. et bræt fastgjort med skruetvinger, kan bruges til at holde afstand og styring af stolper.

DE: Stangen und evtl ein mit Schraubzwingen befestigtes Brett, kann zum Abstandhalten verwendet werden und Kontrolle der Posten.

S: Stänger och ev. en bräda fixerad med skruvtvingar kan användas för att hålla avstånd och styra stolparna.

F: Vous pouvez éventuellement utiliser des barres ainsi qu'une planche fixée avec des serre-joints pour vérifier la distance et ajuster les poteaux.

DK: Vær opmærksom på, at dragerene kan have en krumning. Sørg for at vende krumningen opad ved montering, som vist på tegningen herunder.

Træ er et naturmateriale og forandrer sig med vejr og vind, det er helt almindeligt.

DE: Beachten Sie, dass die Querbalken leicht gekrümmt sein können.

Achten Sie darauf, dass die Krümmung bei der Montage nach oben zeigt, wie in der Zeichnung unten gezeigt.

Holz ist ein natürliches Material und verändert sich mit der Witterung, das ist ganz normal.

S: Observera att bjälkarna kan vara något krökta.

Se till att vända krökningen uppåt vid montering, som på ritningen nedan.

Trä är ett naturmaterial som förändras med väder och vind, och det är helt normalt.

F: Sachez que les traverses peuvent avoir une courbure.

Assurez-vous que la courbure soit orientée vers le haut lors du montage, comme indiqué sur le dessin ci-dessous.

Le bois est un matériau naturel qui se modifie selon les conditions météorologiques. Cela est tout à fait normal.



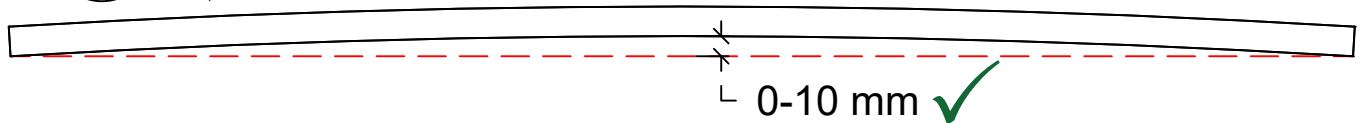
DK: Accepteret krumning.

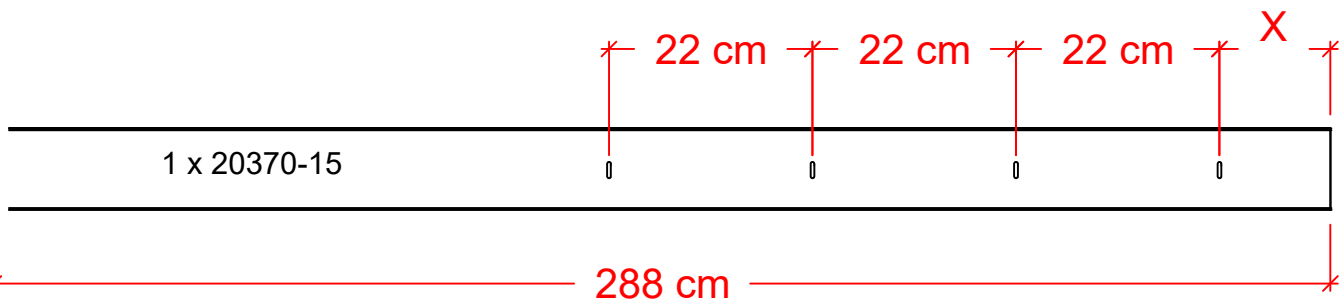
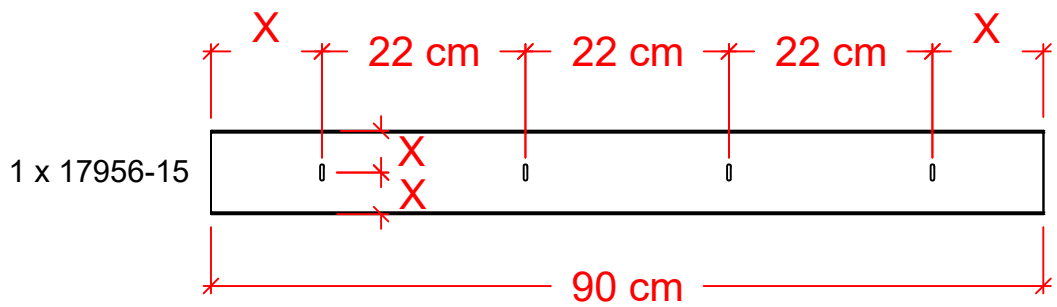
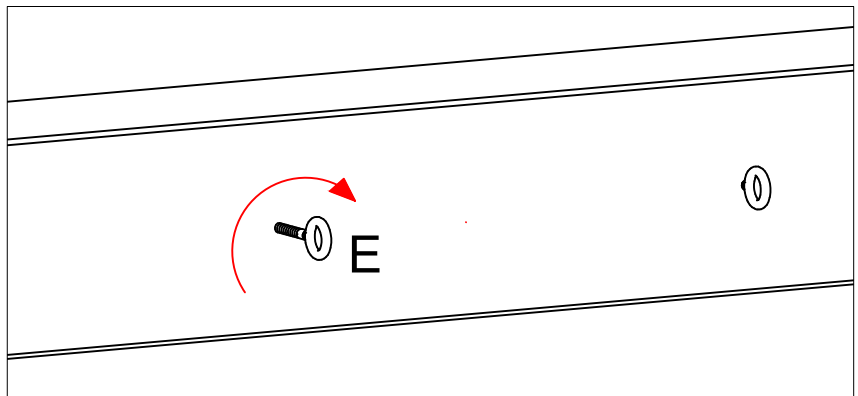
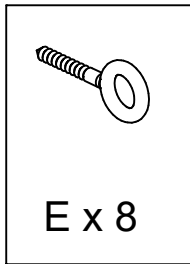
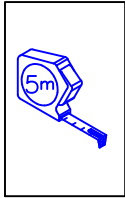
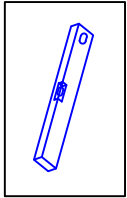
DE: Akzeptierte Krümmung.

UK: Accepted curvature.

S: Accepterad krökning.

F: Courbure acceptée.



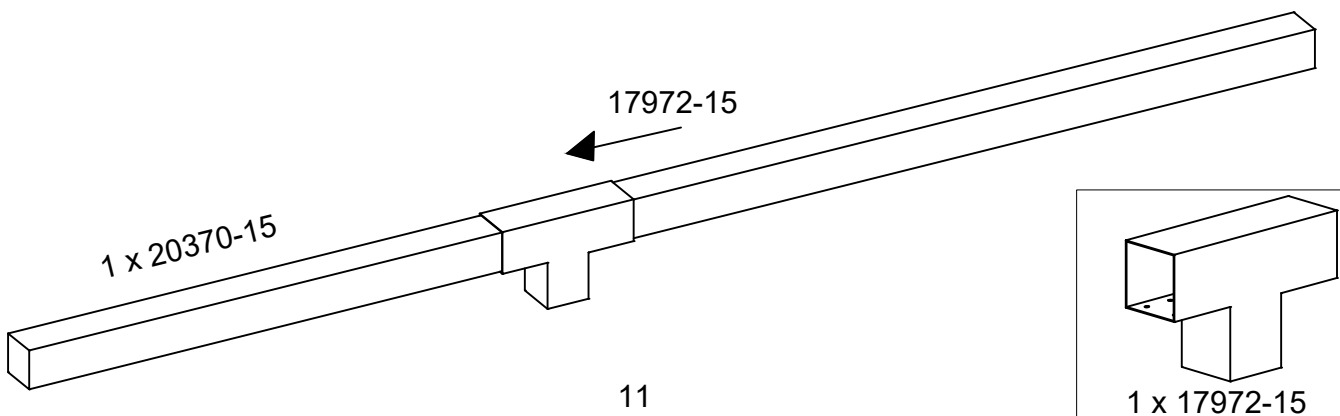
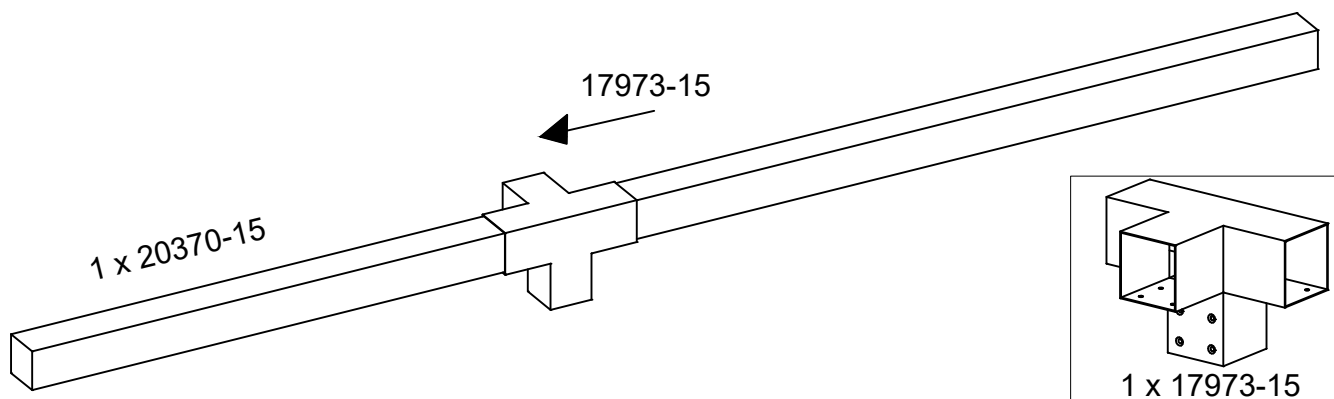
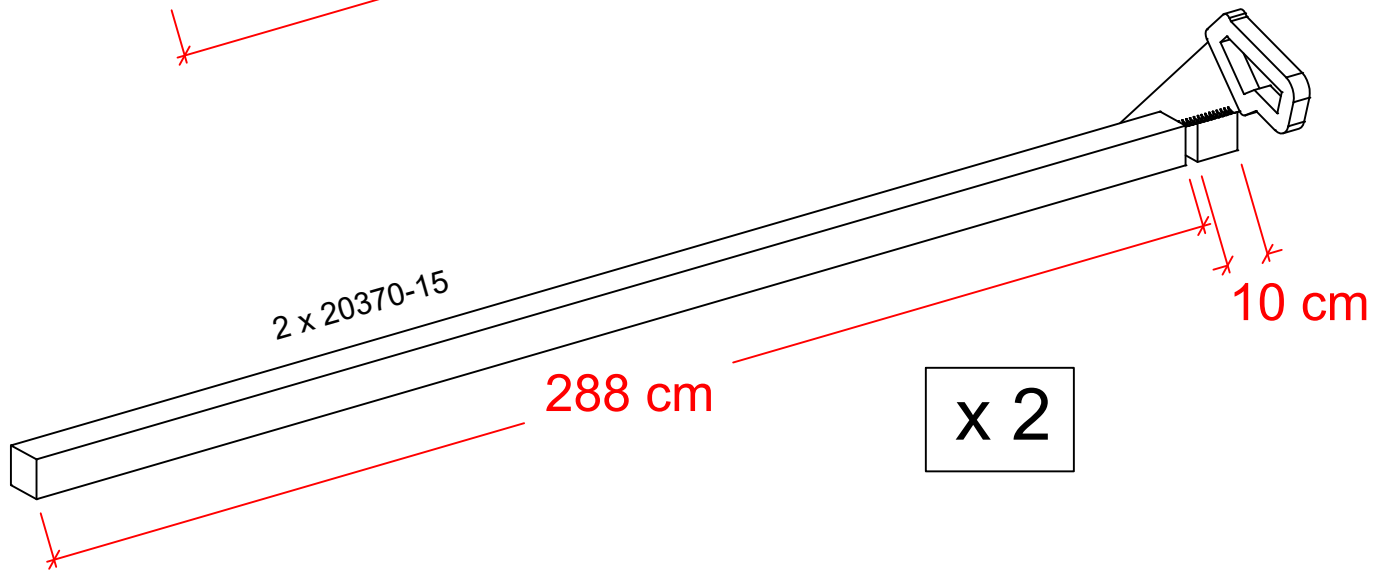
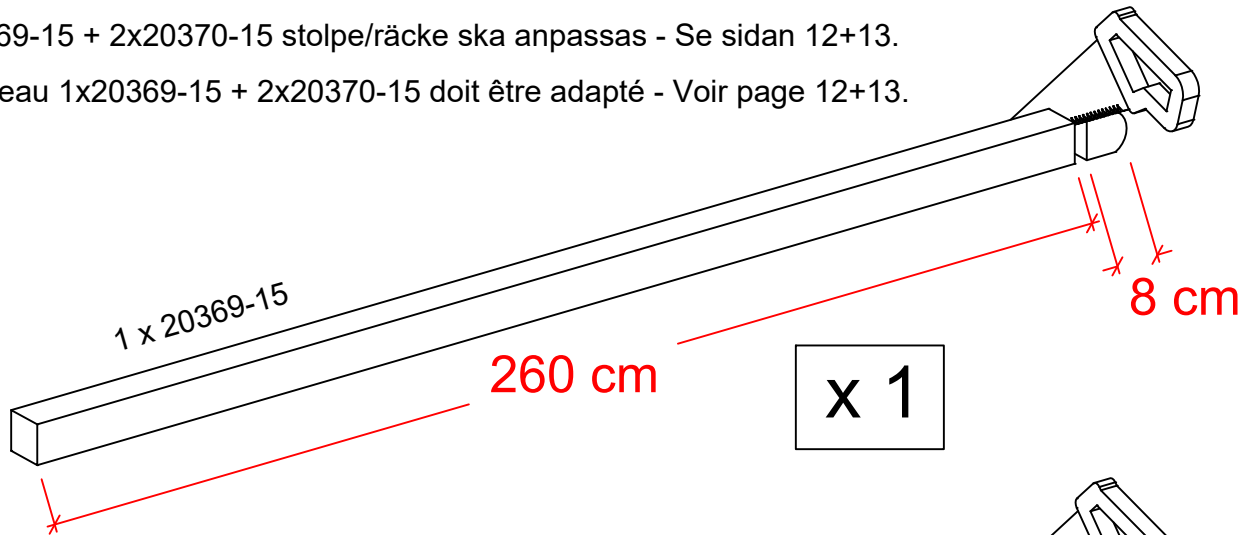
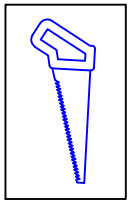


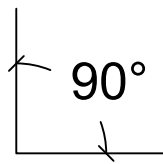
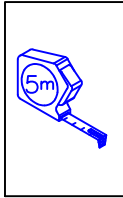
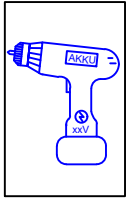
DK: 1x20369-15 + 2x20370-15 stolpe/overligger skal tilpasses - Se side 12+13.

DE: 1x20369-15 + 2x20370-15 Pfosten/Querträger müssen angepasst werden - Siehe Seite 12+13.

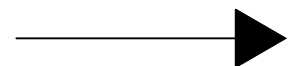
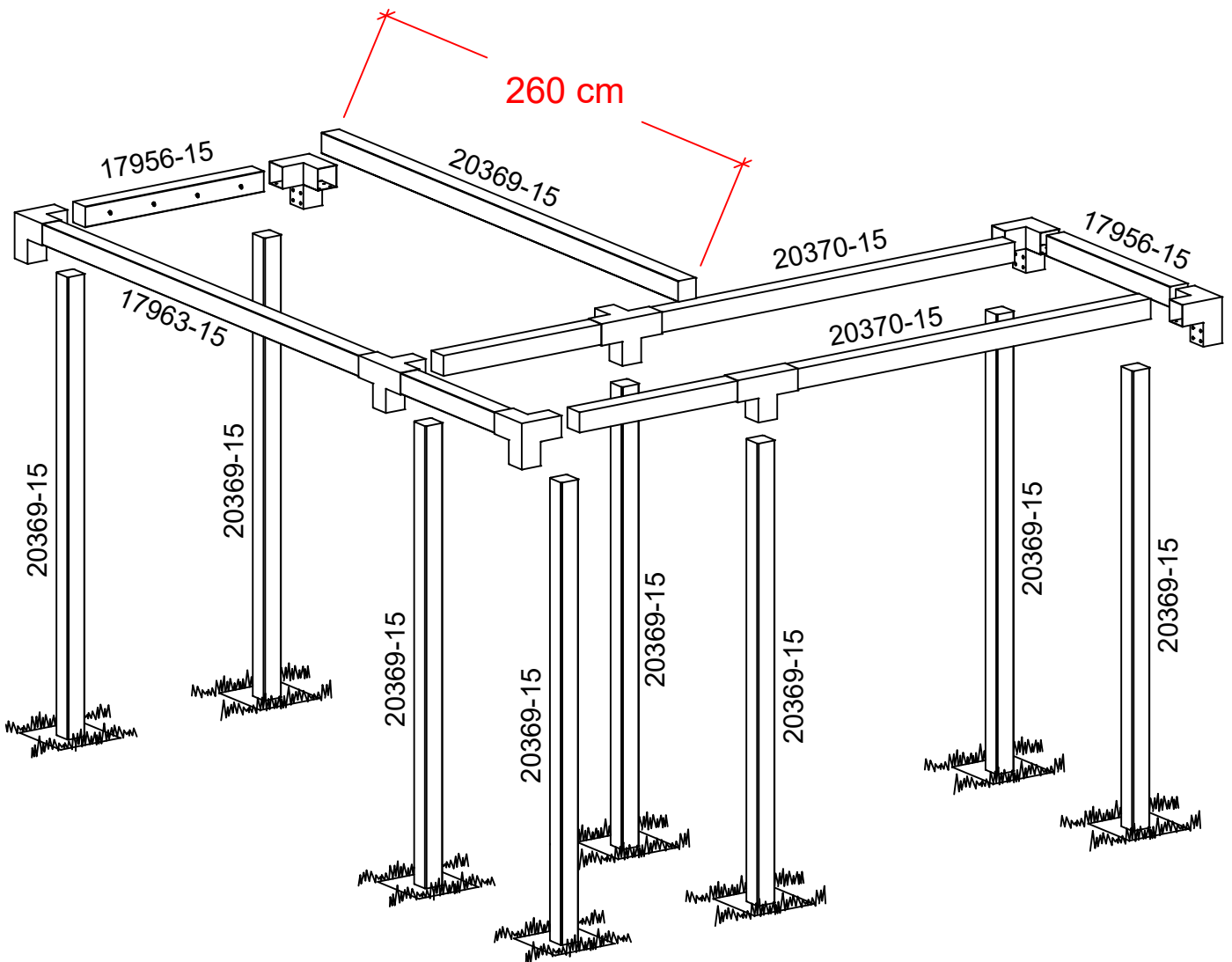
S: 1x20369-15 + 2x20370-15 stolpe/räcke ska anpassas - Se sidan 12+13.

F: Le poteau 1x20369-15 + 2x20370-15 doit être adapté - Voir page 12+13.





260 cm

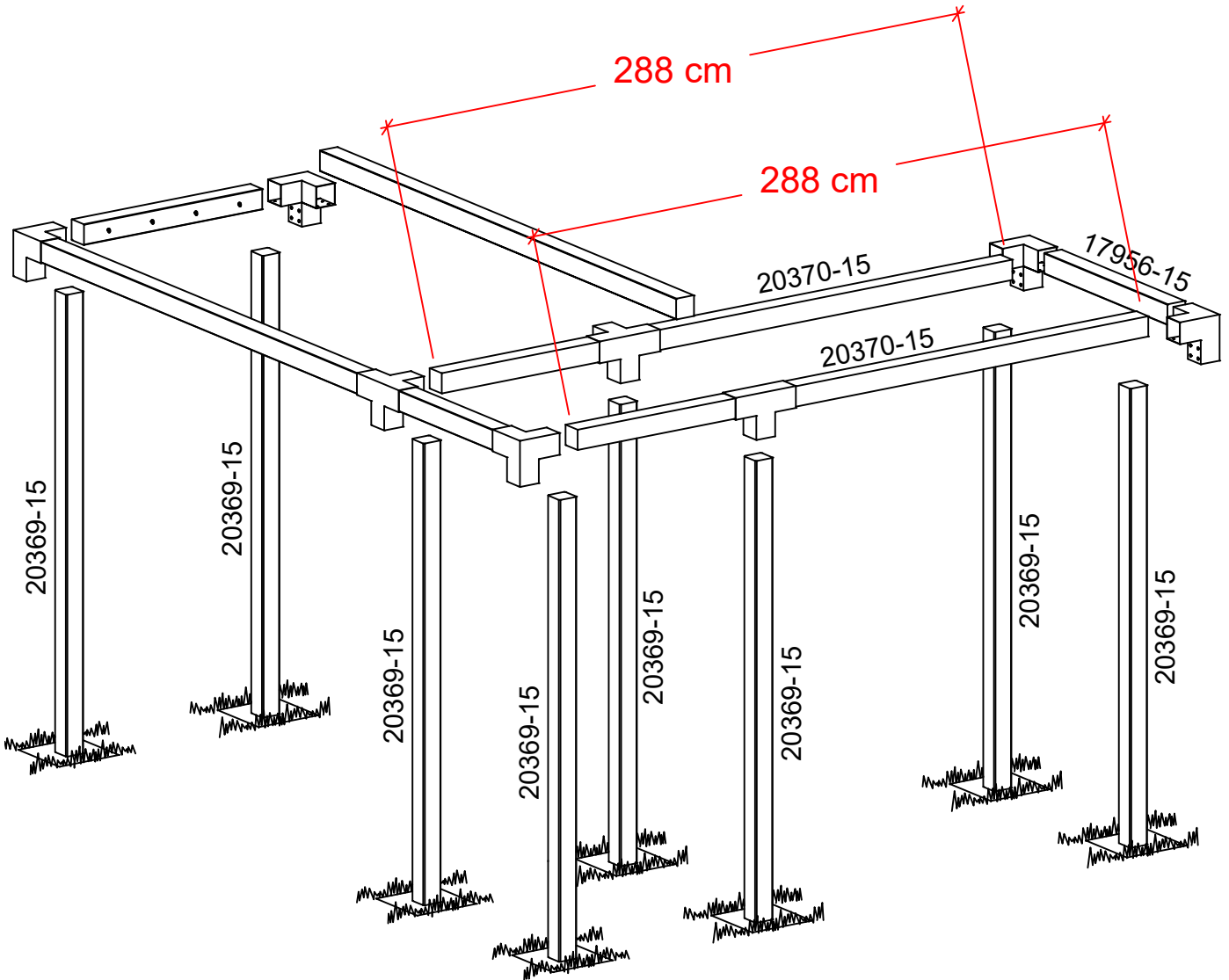
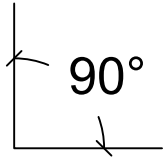
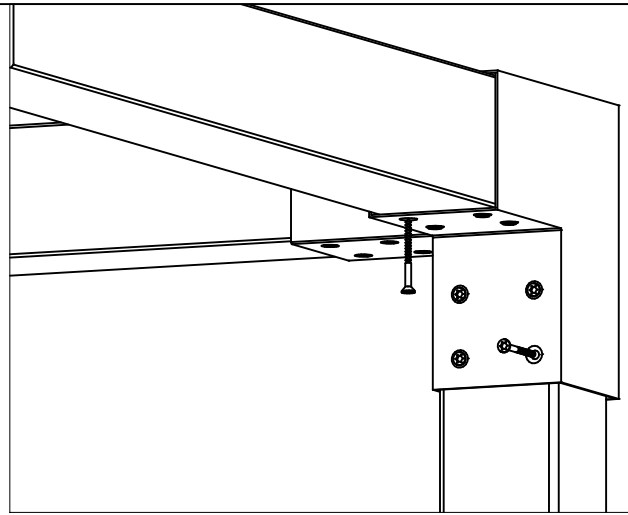
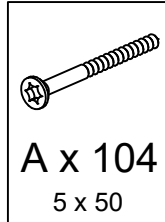
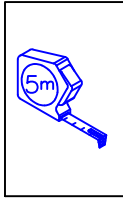


DK: Skruer strammes til, når ALLE dele er færdig samlet.

DE: Ziehen Sie die Schrauben fest, wenn ALLE Teile zusammengebaut sind.

S: Skruvarna dras åt när ALLA delar är monterade.

F: Serrez les vis une fois que TOUTES les pièces sont assemblées.

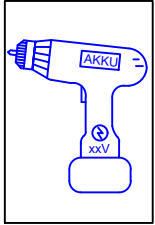
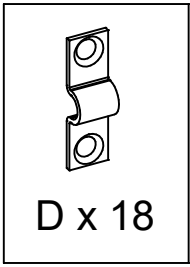
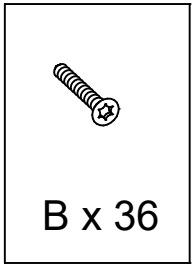


DK: Skruer strammes til, når ALLE dele er færdig samlet.

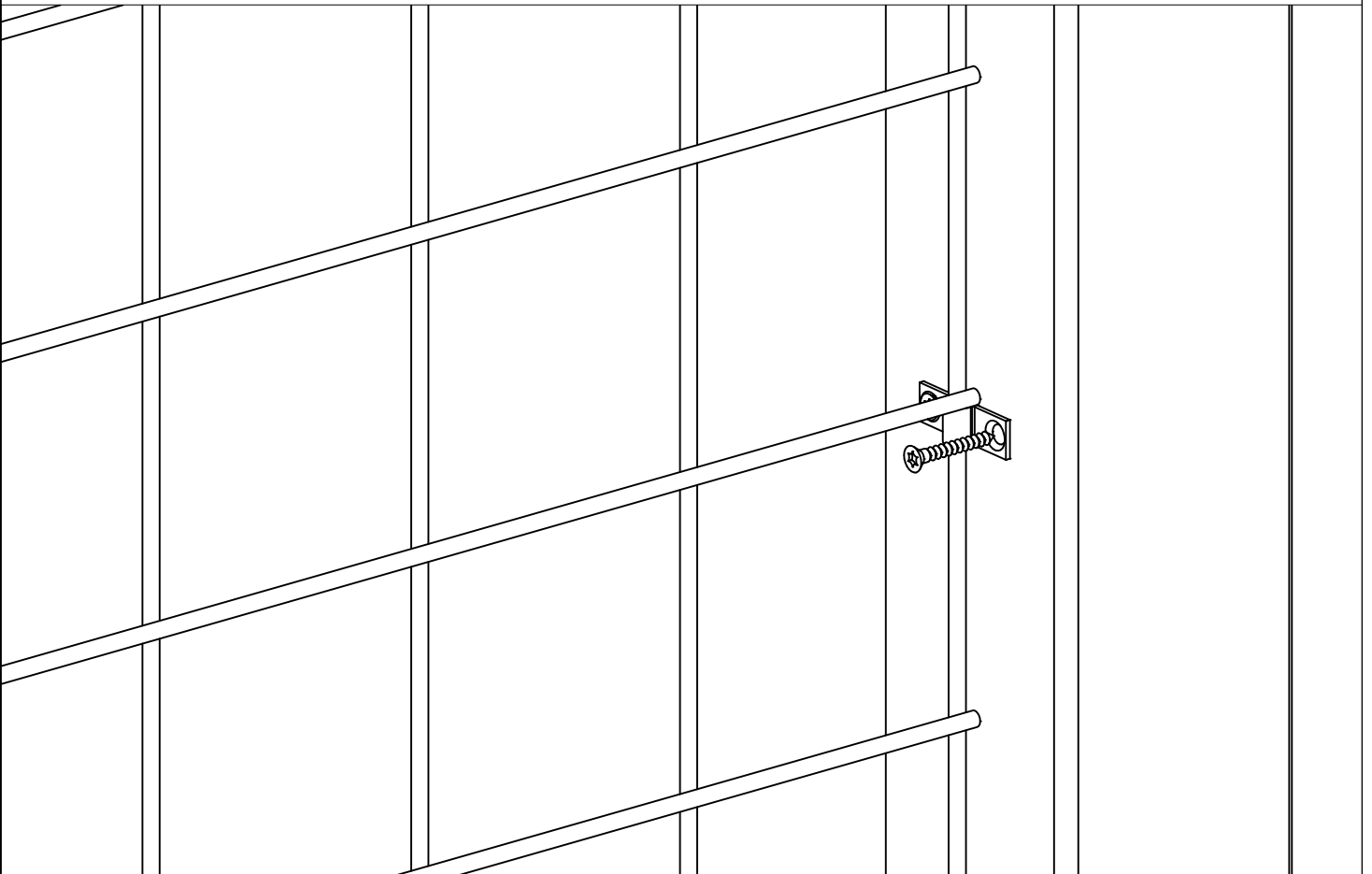
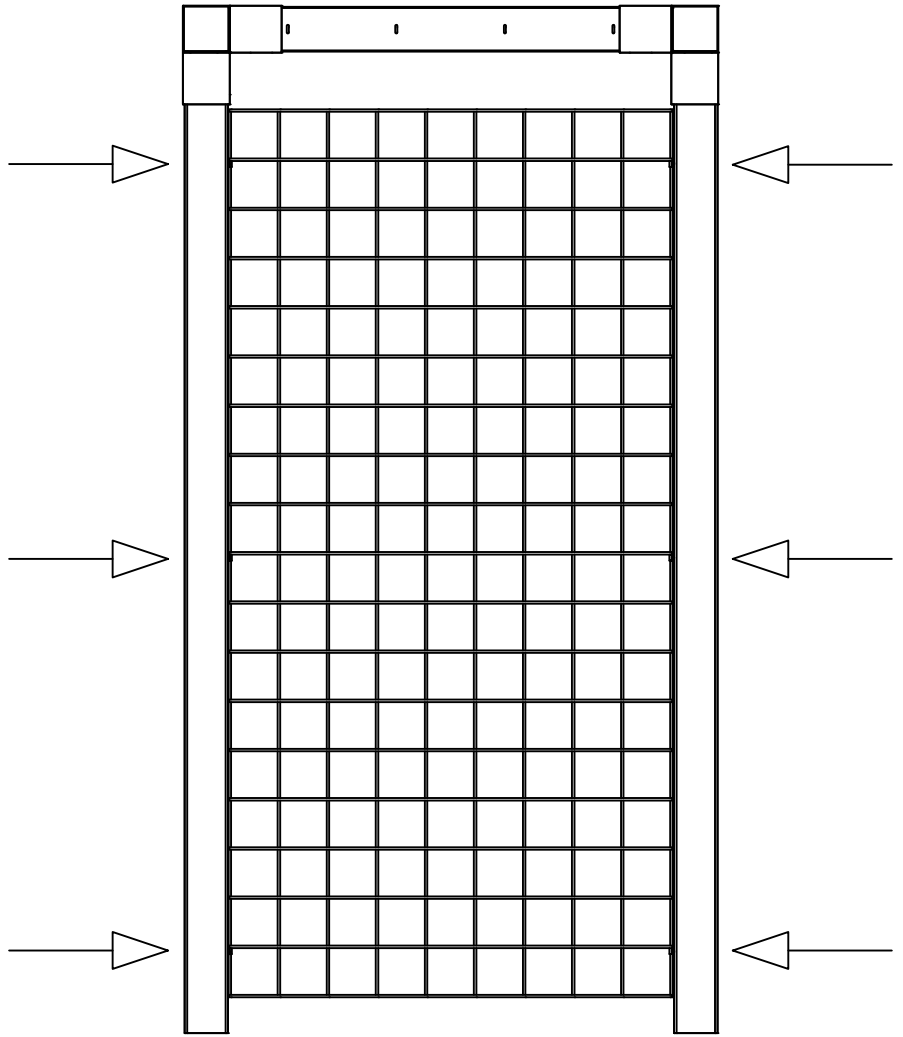
DE: Ziehen Sie die Schrauben fest, wenn ALLE Teile zusammengebaut sind.

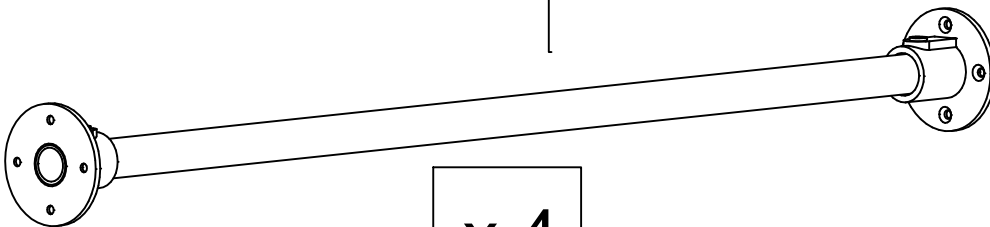
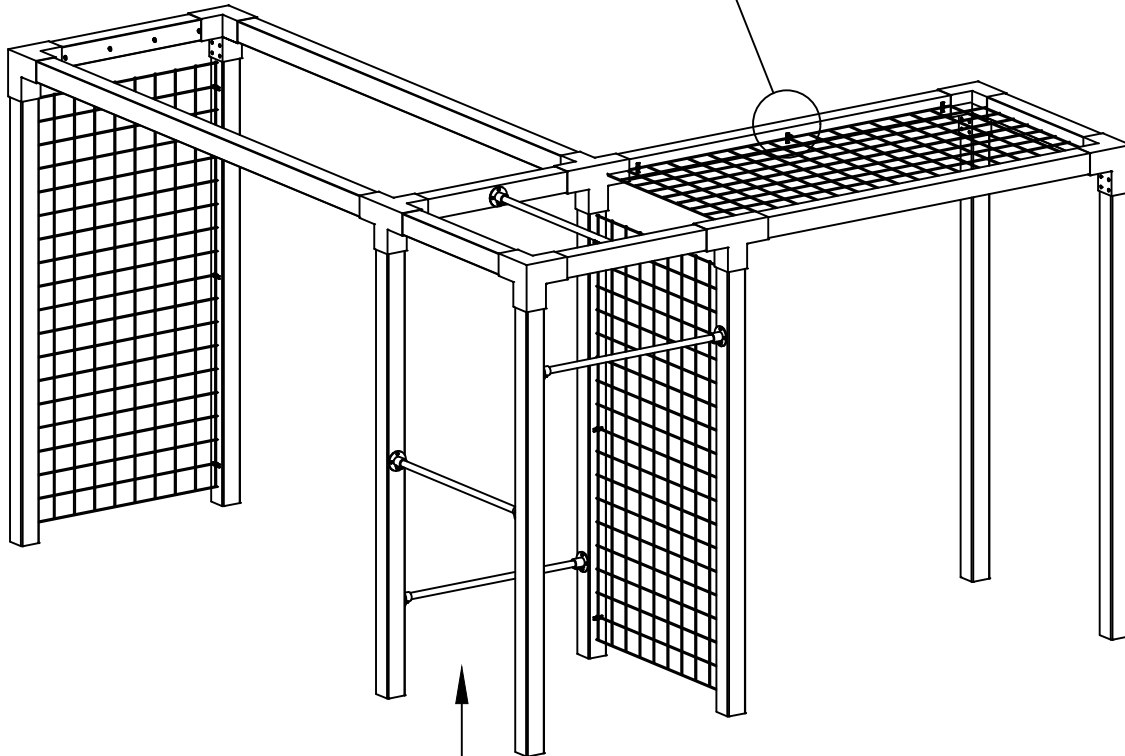
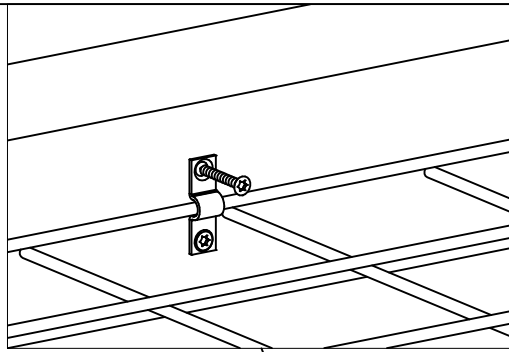
S: Skruvarna dras åt när ALLA delar är monterade.

F: Serrez les vis une fois que TOUTES les pièces sont assemblées.

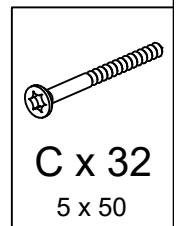


x 3





x 4

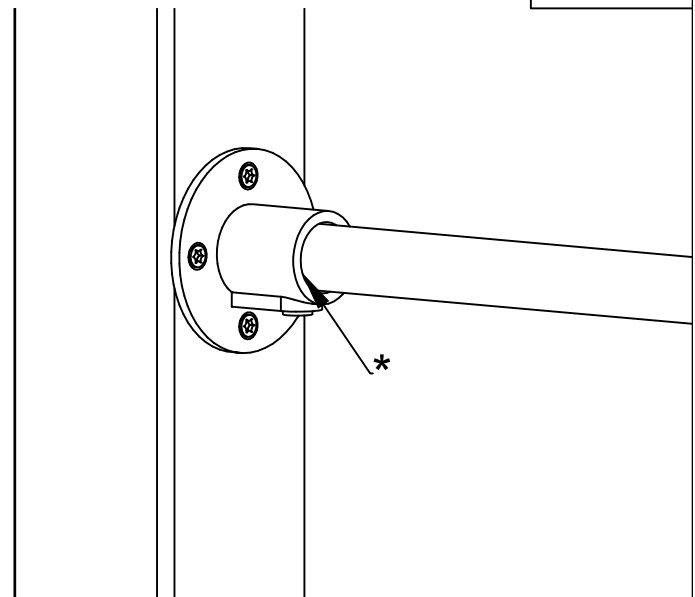


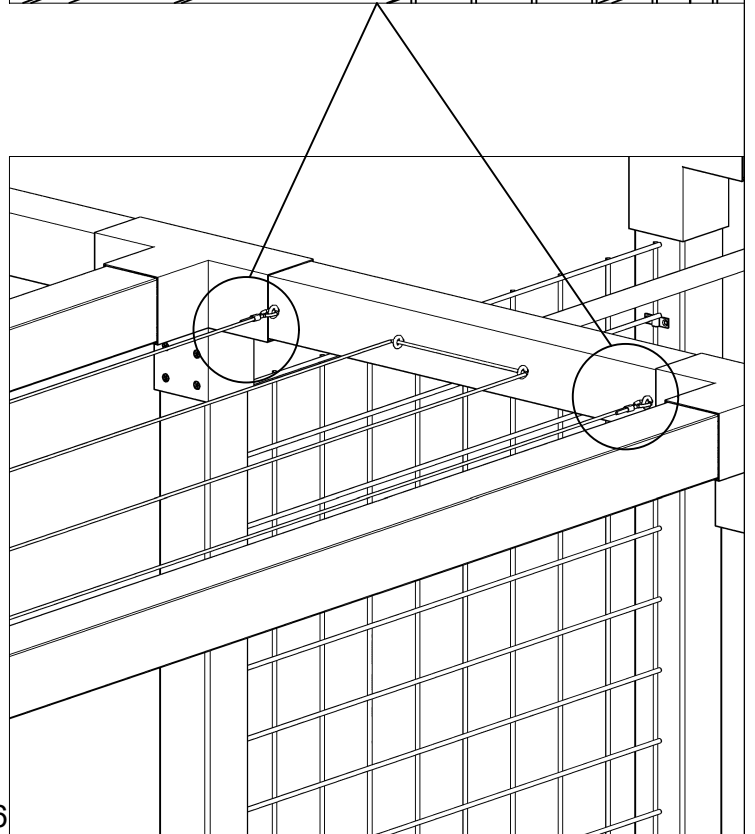
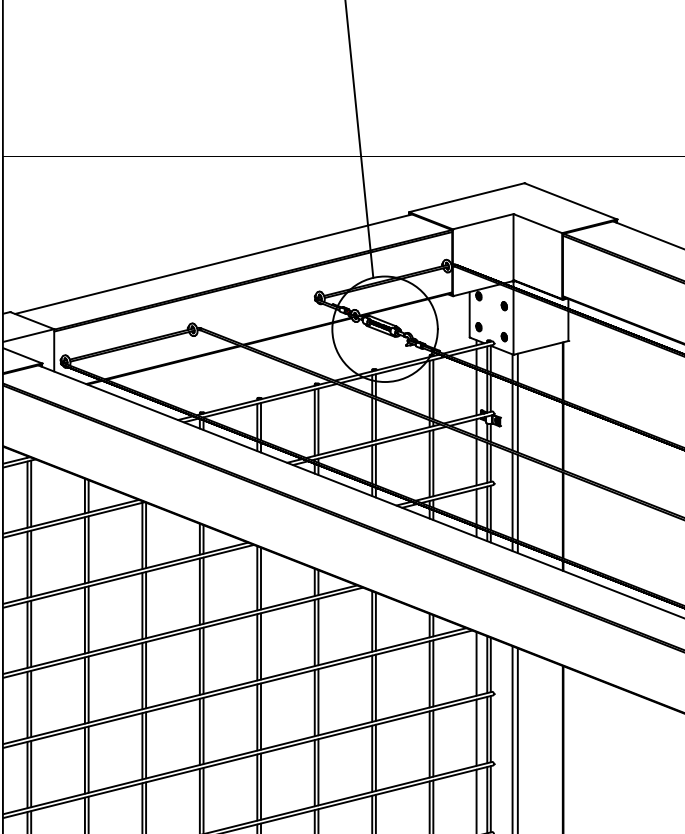
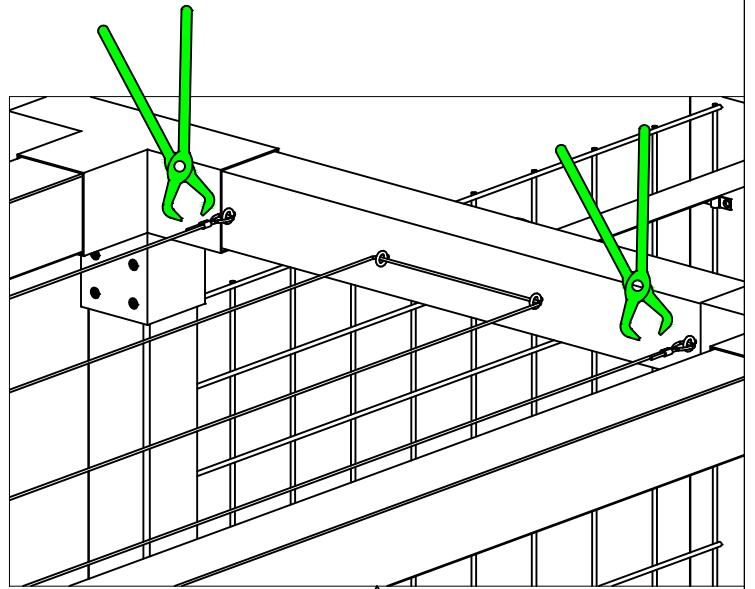
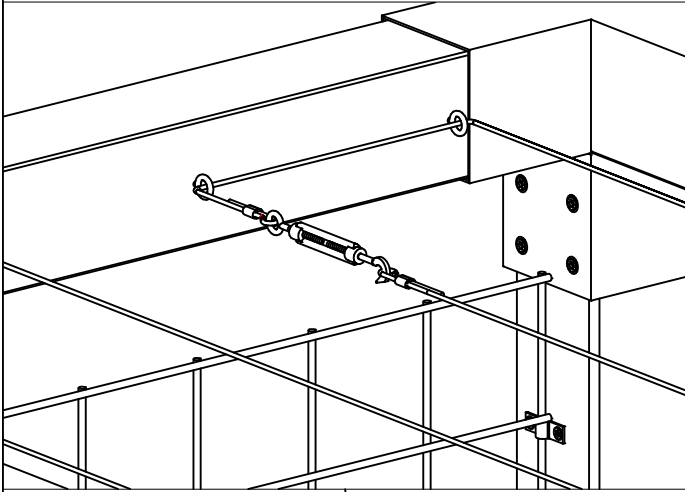
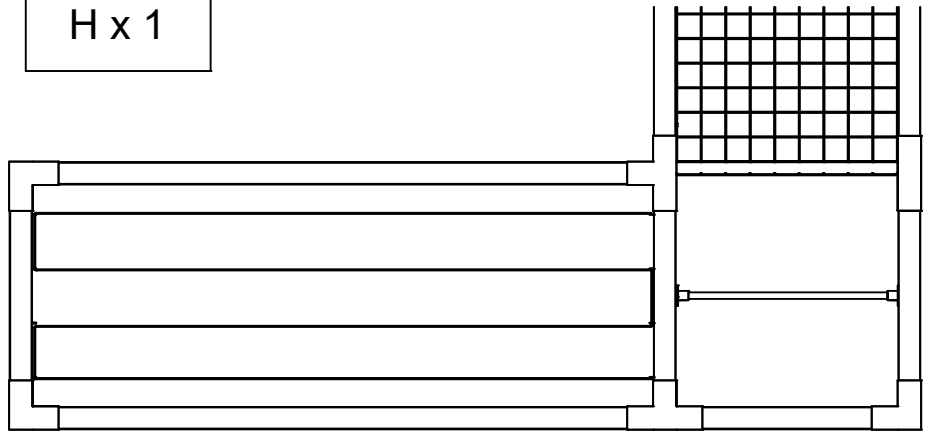
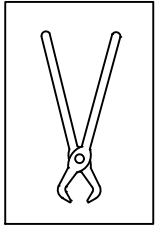
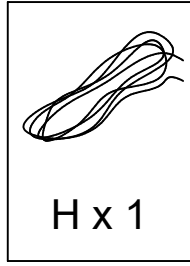
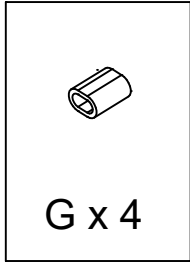
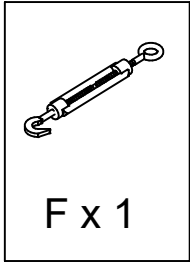
DK: *Beslagene monteres så unbraco lås vender nedad.

DE: *Die Beschläge werden so montiert, dass das Inbuss-Schloss nach unten zeigt.

S: *Beslagen monteras så att unbraco-låset är vänt nedåt.

F: *Montez les fixations de manière à ce que le verrou à six pans soit orienté vers le bas.





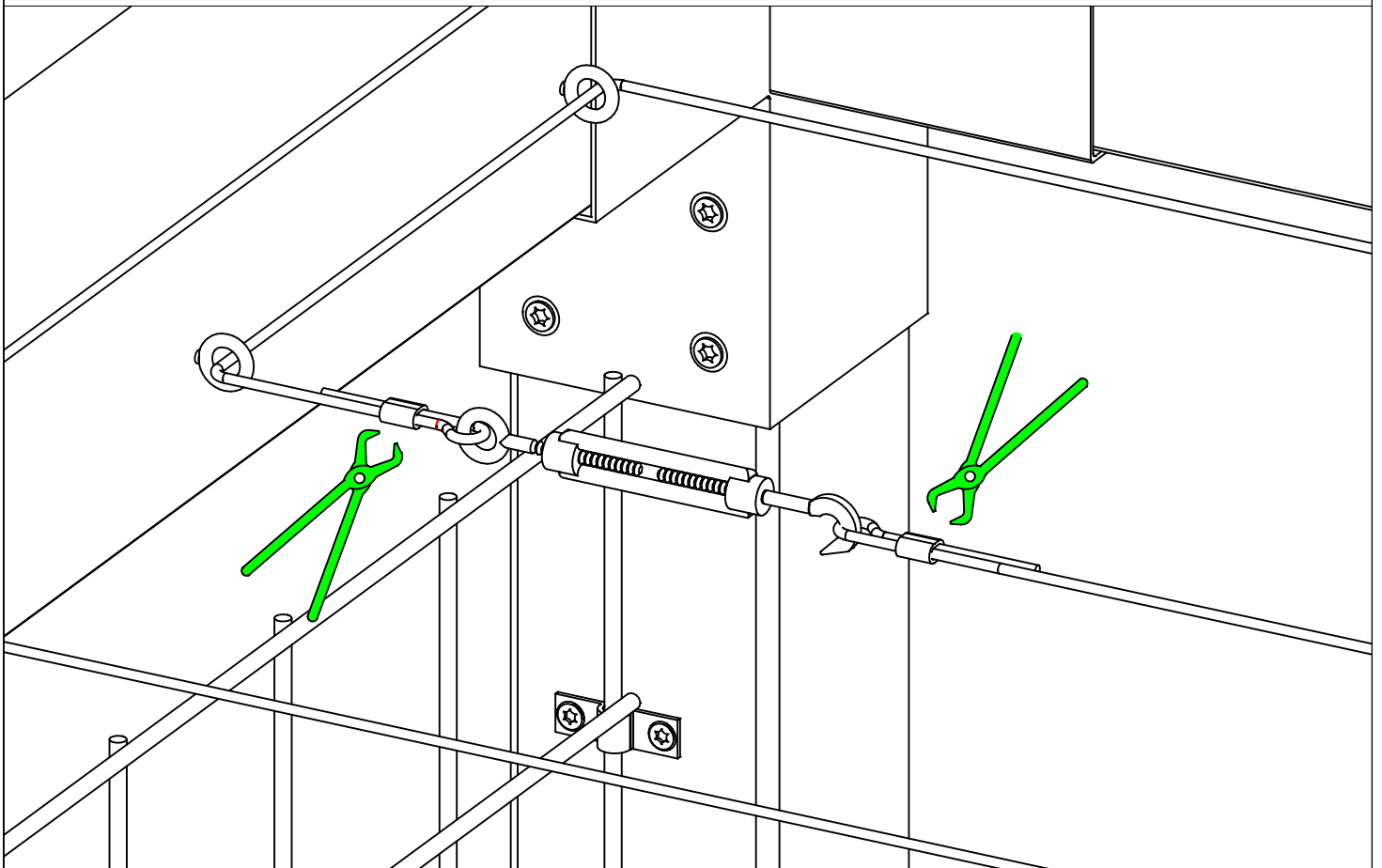


DK: Tørresnoren "brændes" i enderne, så den ikke trævler.

DE: Die Trocknungsleine ist an den Enden "verbrannt", damit sie sich nicht auflöst.

S: Torklinan "bränns" i ändarna så att den inte fransas upp.

F: « Brûlez » le fil de séchage aux extrémités afin qu'il ne s'effiloche pas.



DK: Alt bør efterspændes med jævne mellemrum.

Se www.plus.dk for yderligere information og vedligehold af materialer.

DE: Alles sollte in regelmäßigen Abständen angezogen werden.

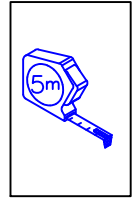
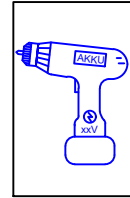
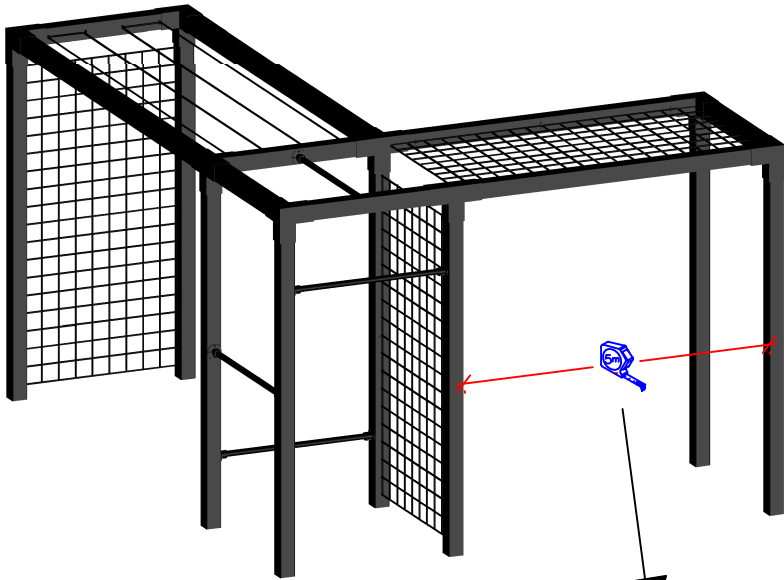
Weitere Informationen und Pflegehinweise finden Sie unter www.plus.dk

S: Allt bör efterspännas med jämna mellanrum.

Se www.plus.dk för ytterligare information och underhåll av materialet.

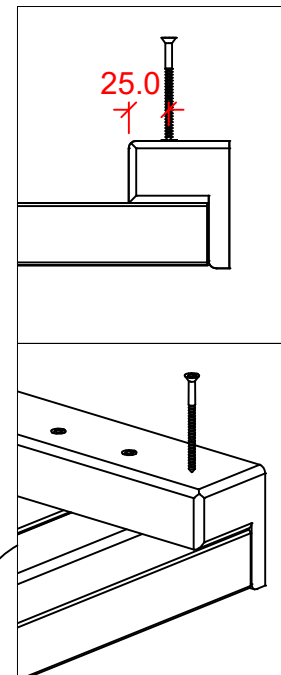
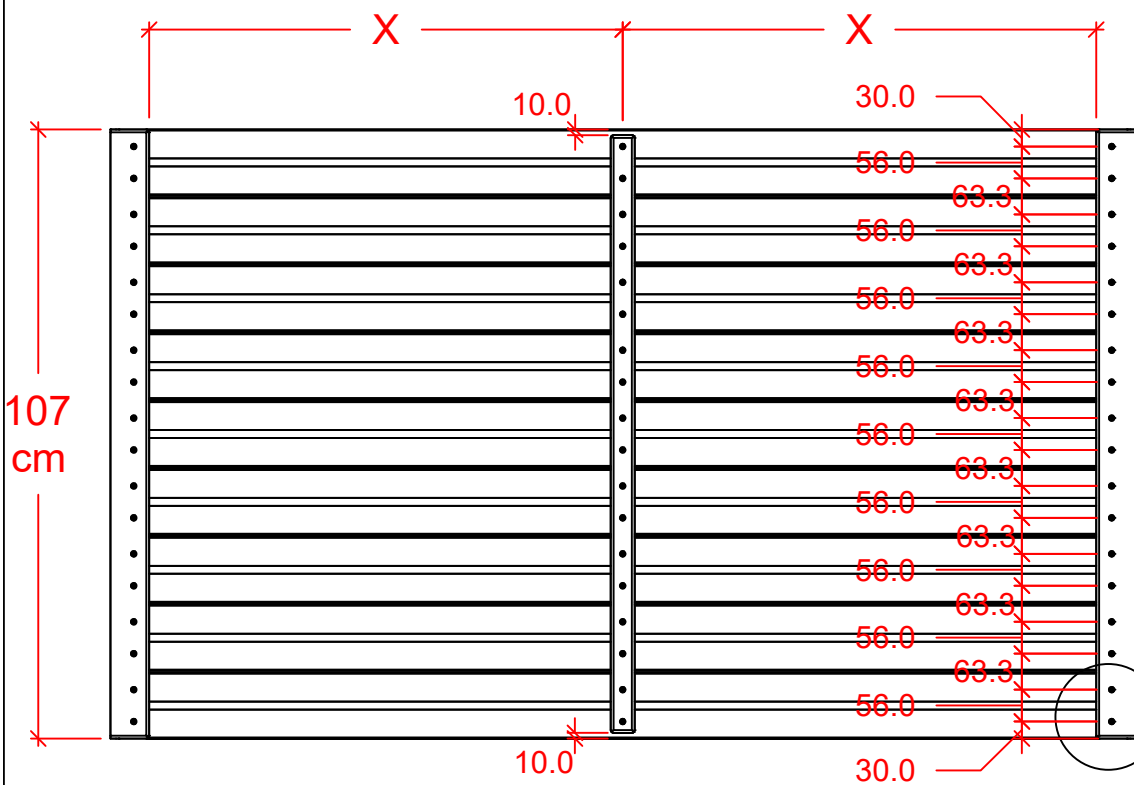
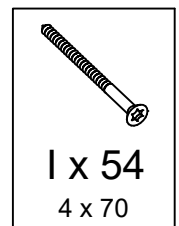
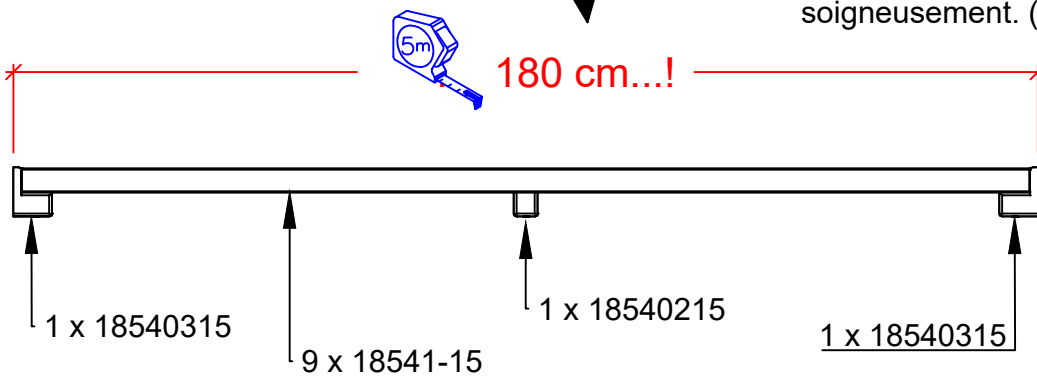
F: Le tout doit être resserré à intervalles réguliers.

Consultez www.plus.dk pour plus d'informations sur l'entretien des matériaux.



Viktigt - Wichtig - Viktig..!

- Træplanker forbores stille og roligt. (3 mm)
- Holzplanken vorbohren vorsichtig und langsam. (3 mm)
- Träplankor förborra lugnt och försiktigt. (3 mm)
- Planches de bois pré-percer soigneusement. (3 mm)



- DK: Yderste brædder helt ud til kanten, øvrige brædder fordeles jævnt (3-4 mm mellemrum).
- DE: Äußerste Bretter bis zum Rand, andere Bretter gleichmäßig verteilt (3-4 mm Spalt).
- S: Yttersta brädor ända ut till kanten, övriga brädor fördelas jämnt (3-4 mm mellanrum).
- F: Les planches les plus à l'extérieur jusqu'au bord, les autres planches sont réparties uniformément (3-4 mm d'écart).

