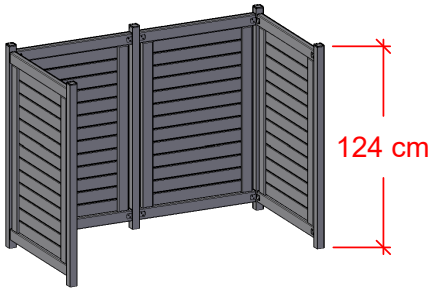
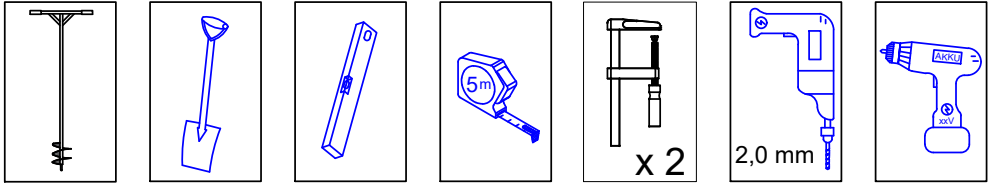
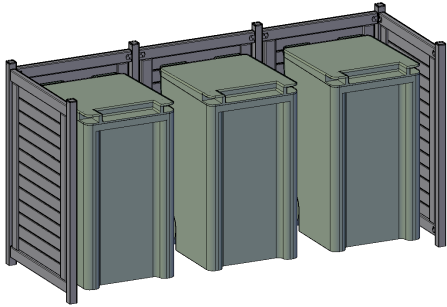
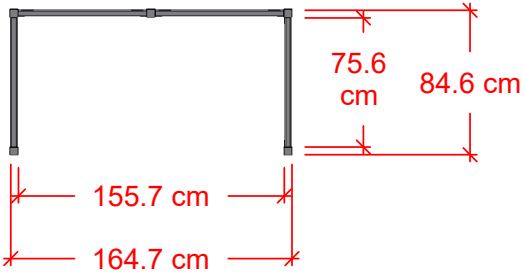


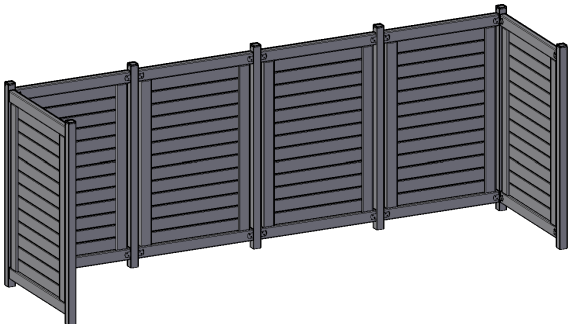
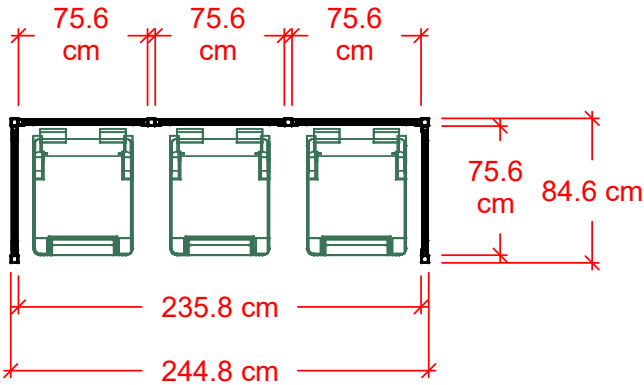
16670-  
16671-  
16672-



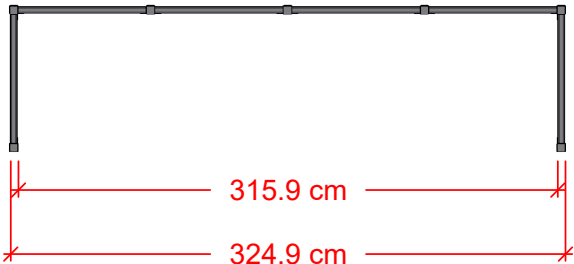
16670-15



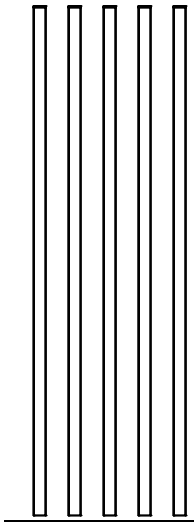
16671-15



16672-15

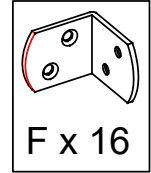
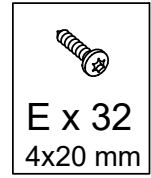
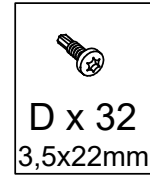
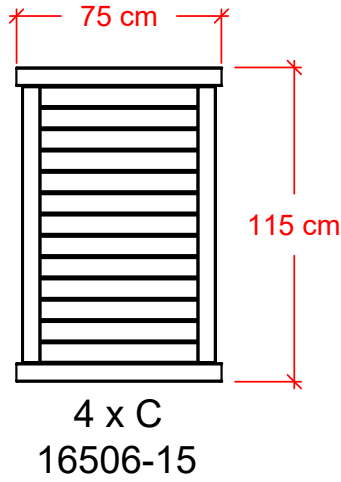


16670-15

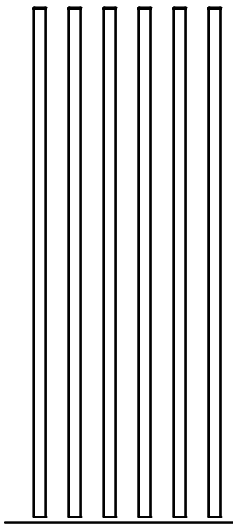


5 x A  
20406-15

 Bx5

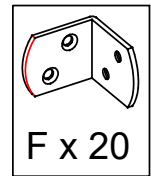
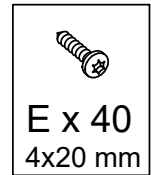
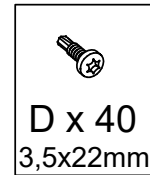
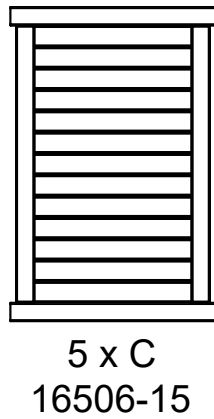


16671-15

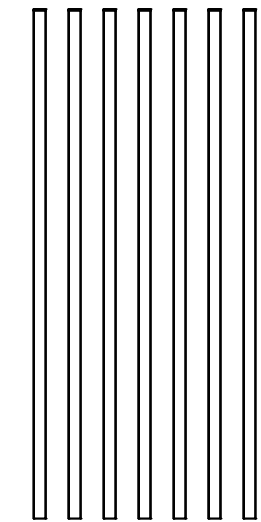


6 x A  
20406-15

 Bx6

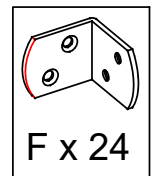
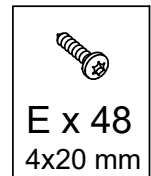
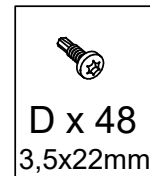
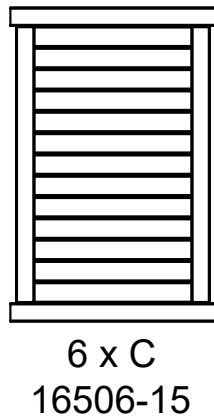


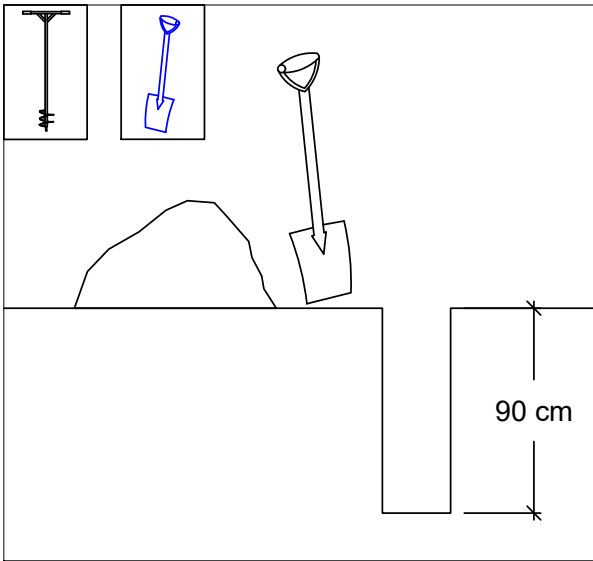
16672-15



7 x A  
20406-15

 Bx7





Ingen beton under stolpen.

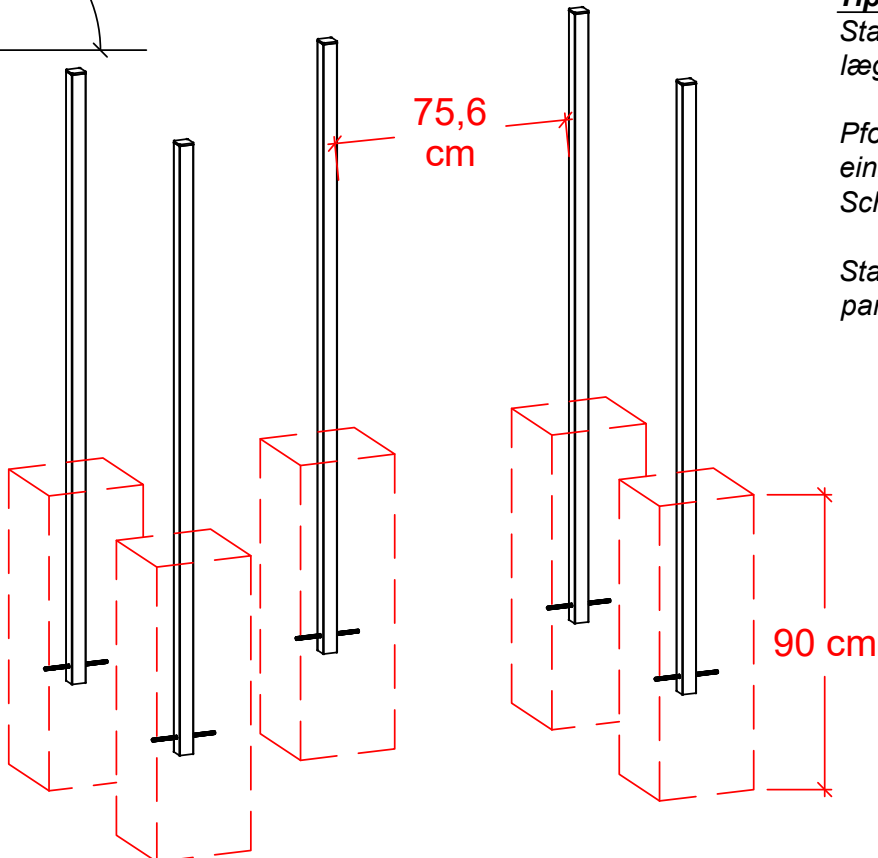
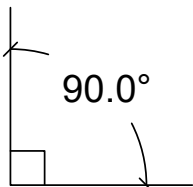
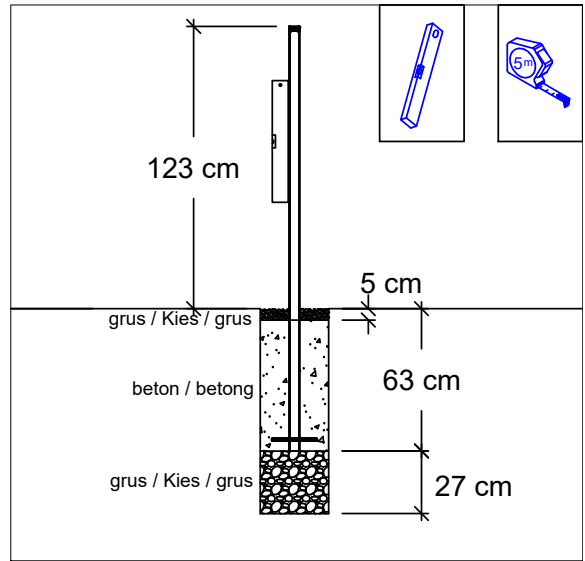
*Viktig - at betonen omkring stolpen er hærdet op 2-3 dage før man fortsætter.*

Kein Beton unter den Pfosten.

*Es ist wichtig, dass der Beton um den Pfosten 2 bis 3 Tage aushärtet, bevor man mit der Montage fortfährt.*

Ingen betong under stolpen.

*Viktigt - att betongen runt stolpen hårdas 2-3 dagar innan du fortsätter med installationen.*

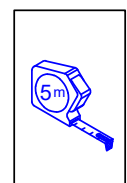
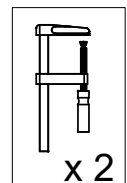


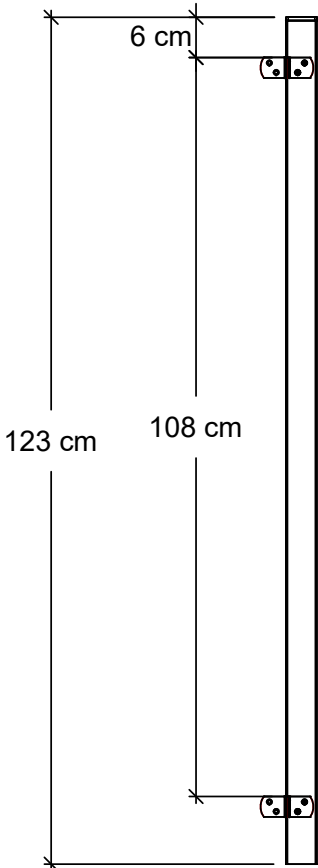
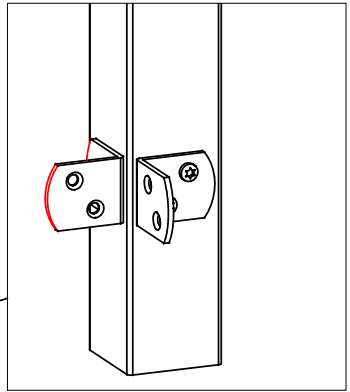
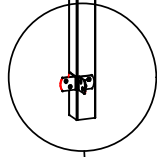
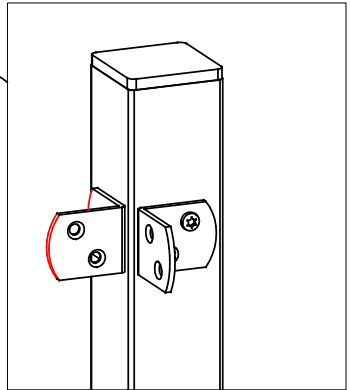
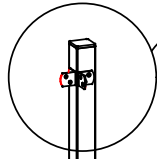
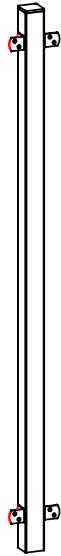
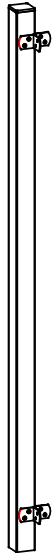
**Tips / Tipps**

*Stabiliser stolpen med et par lægter og skruetvinger.*

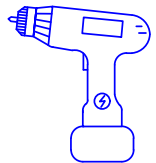
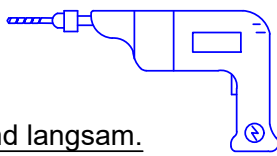
*Pfosten stabilisieren, mit einigen Latten und Schraubzwingen.*

*Stabilisera stolpen med ett par lister och skruvklämmor.*





2,0 mm



**DK:** Forbores stille og roligt.

**DE:** Vorbohren vorsichtig und langsam.

**S:** Förborra lugnt och försiktigt.

