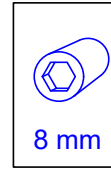
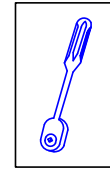
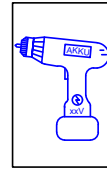
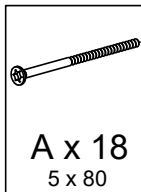
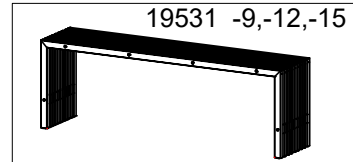
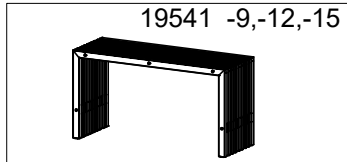
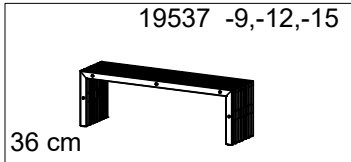
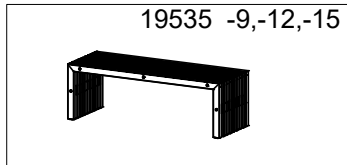
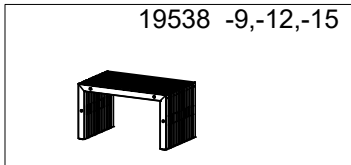


DESIGN

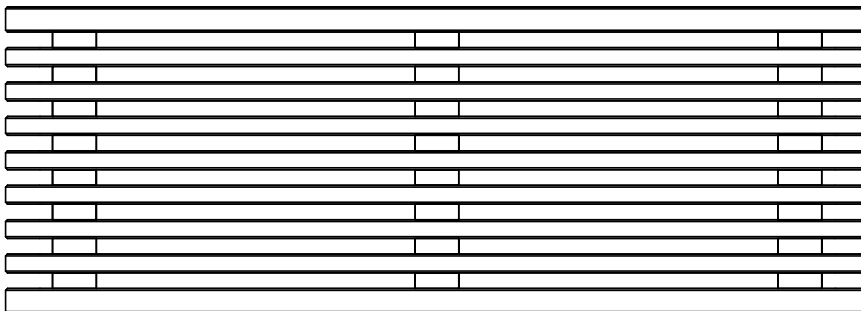


DESIGN uden hylde - ohne Regalboden - without shelf - sans tablette



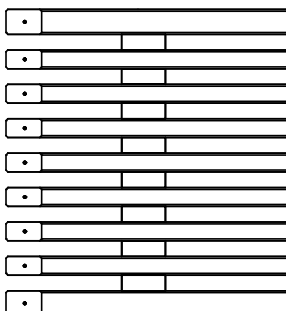
se side 5 + 7
siehe Seite 5 + 7
see page 5 + 7
voir page 5 + 7

x 1

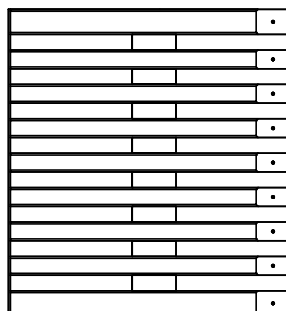


1953002 = 80 cm
1953502 = 138 cm
1953302 = 218 cm

1953702 = 138 cm
(36 cm)

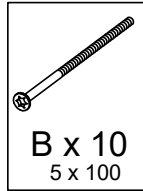
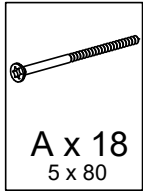
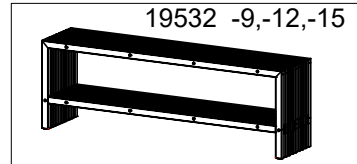
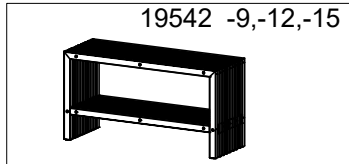
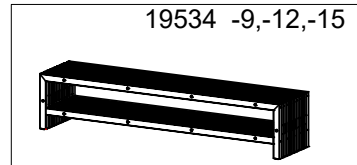
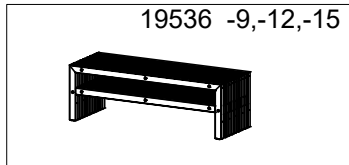
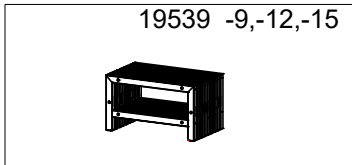


x 2

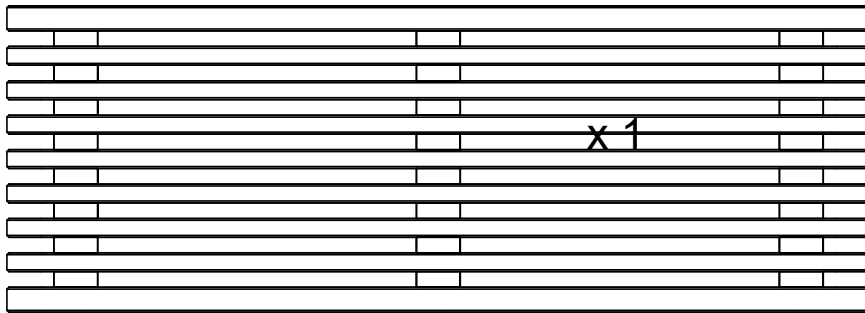


1953303 = 45 cm
1953103 = 72 cm
1953703 = 45 cm (36 cm)

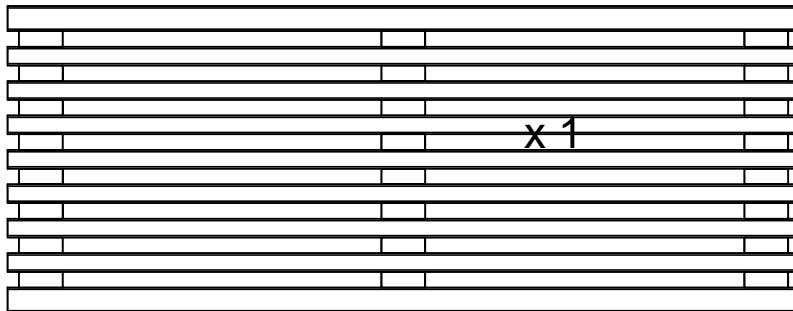
DESIGN med hyld - mit Regalboden - with shelf - avec étagère



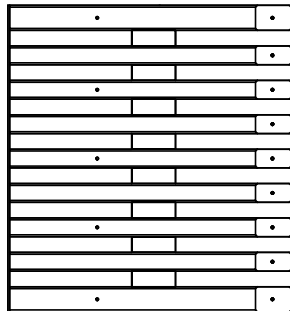
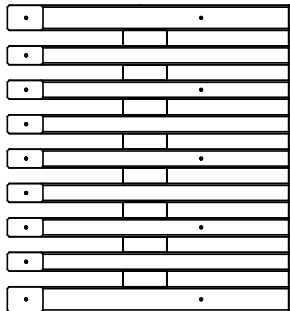
se side 5 + 6 + 7
siehe Seite 5 + 6 + 7
see page 5 + 6 + 7
voir page 5 + 6 + 7



1953002 = 80 cm
1953502 = 138 cm
1953302 = 218 cm



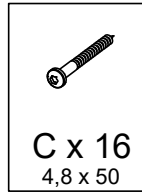
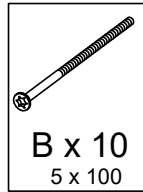
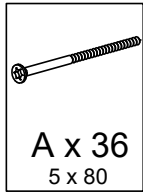
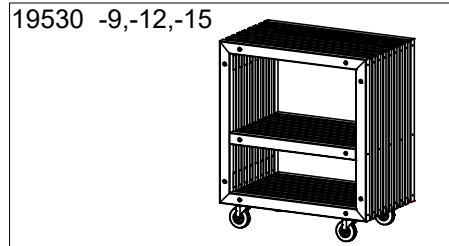
1953804 = 68,6 cm
1953604 = 126,6 cm
1953404 = 206,6 cm



1953403 = 45 cm
1953203 = 72 cm

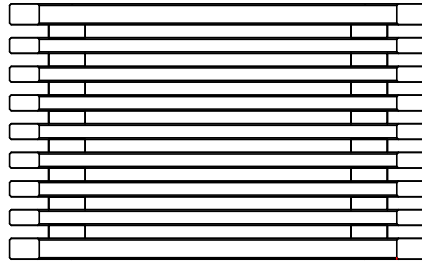
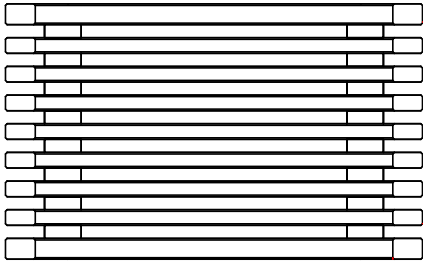
DESIGN mobilreol - Regal mit Räder - mobile rack - rayonnage mobile

19530 -9,-12,-15

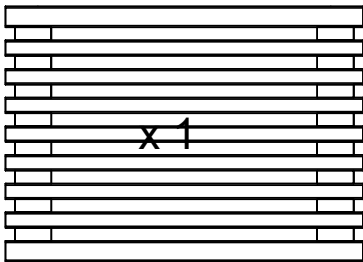


se side 8 + 9 + 10 + 11
siehe Seite 8 + 9 + 10 + 11
see page 8 + 9 + 10 + 11
voir page 8 + 9 + 10 + 11

x 2

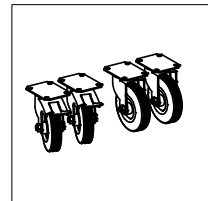


1953002 = 80 cm

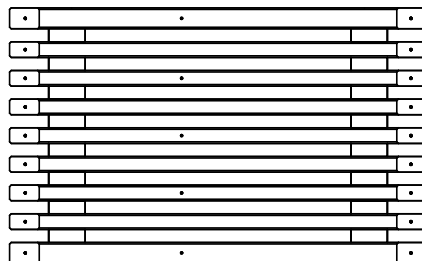
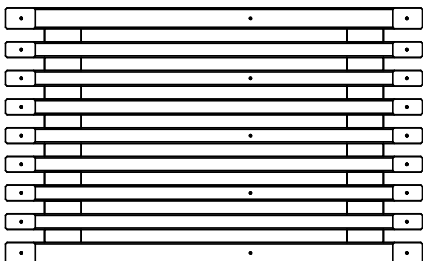


x 1

1953804 = 68,6 cm

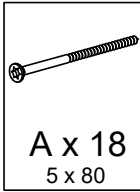
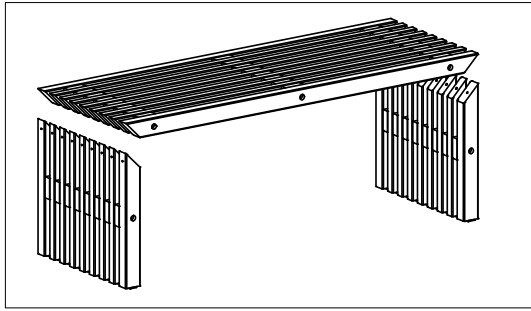


1 x 1953001



1953003 = 80 cm

x 2



1a

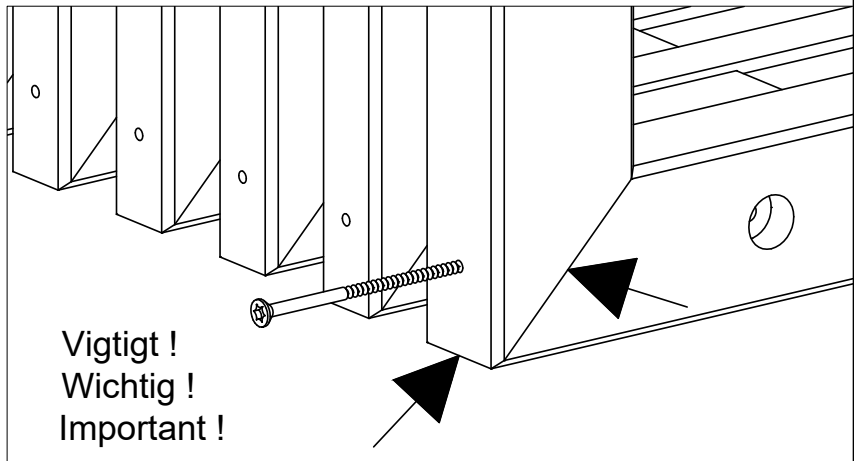
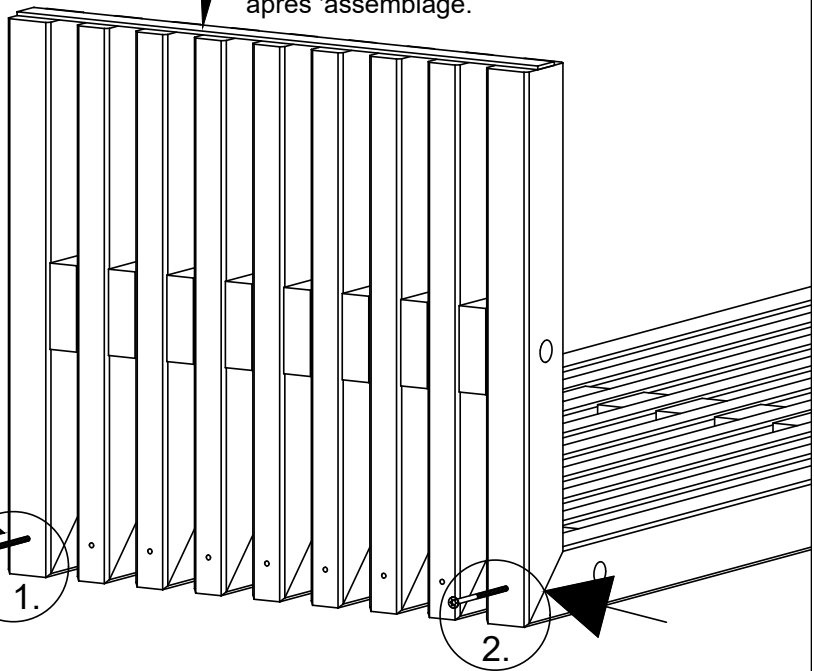
Gummibånd kan fjernes efter samling.

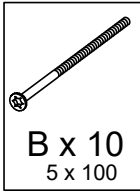
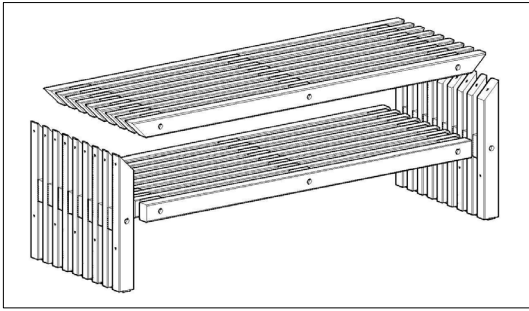
Gummibänder können nach dem Zusammenbau entfernt werden.

Rubber bands can be removed after assembly.

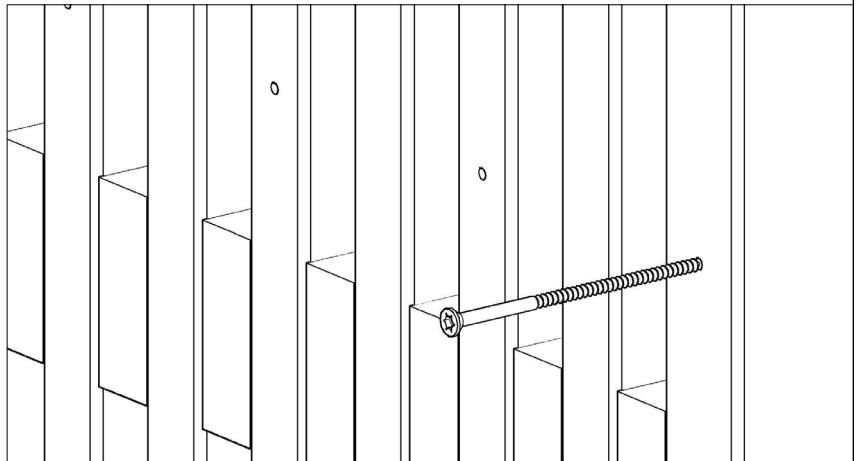
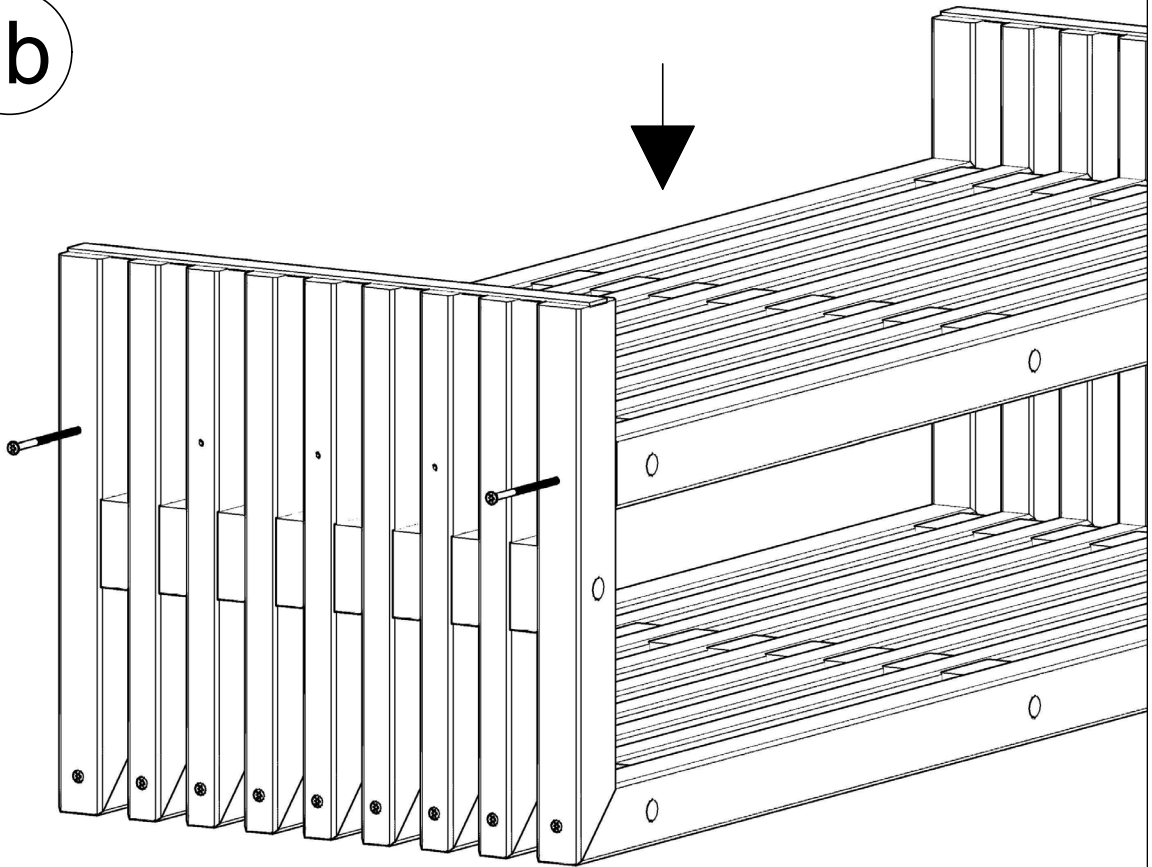
Bandes de caoutchouc peuvent être enlevées après 'assemblage.

De yderste skruer først..!
Die äußeren Schrauben
zuerst..!
The outer screws first..!
Les premières vis
extérieures..!

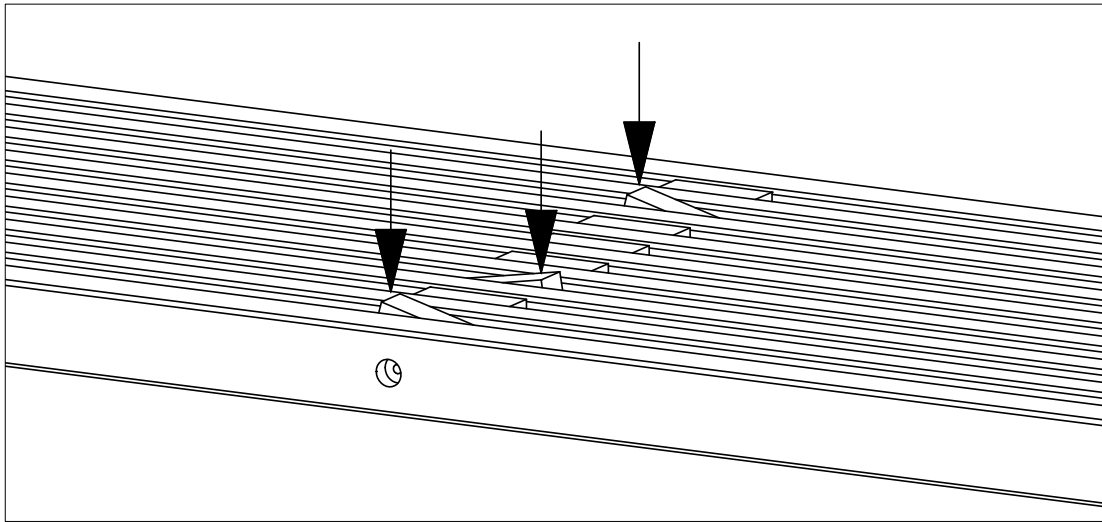




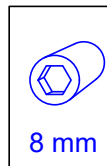
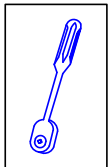
1b



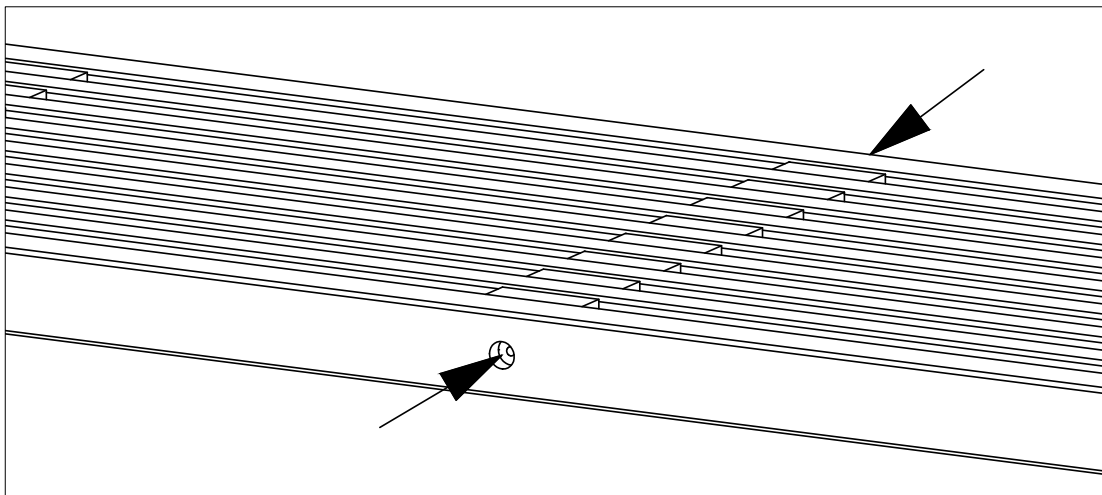
Tip - Tipps - Tips - Conseil

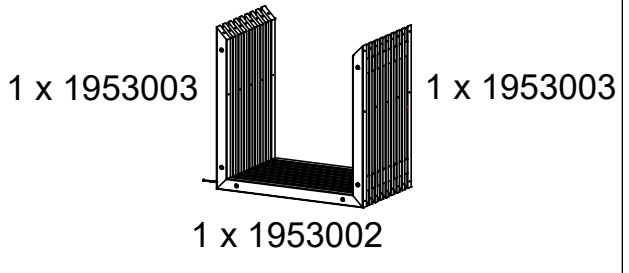
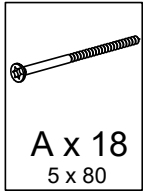


Afstandsstykke justeres til vandret
 Abstandsstücke waagrecht justieren
 The spacer is adjusted to horizontal
 L'élément d'espacement est ajusté à l'horizontale



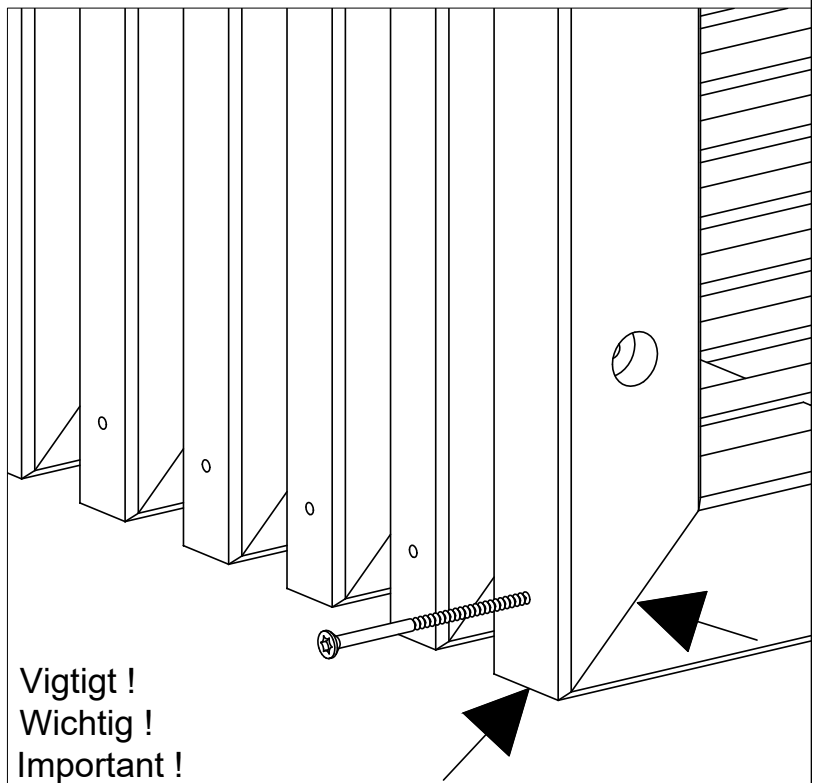
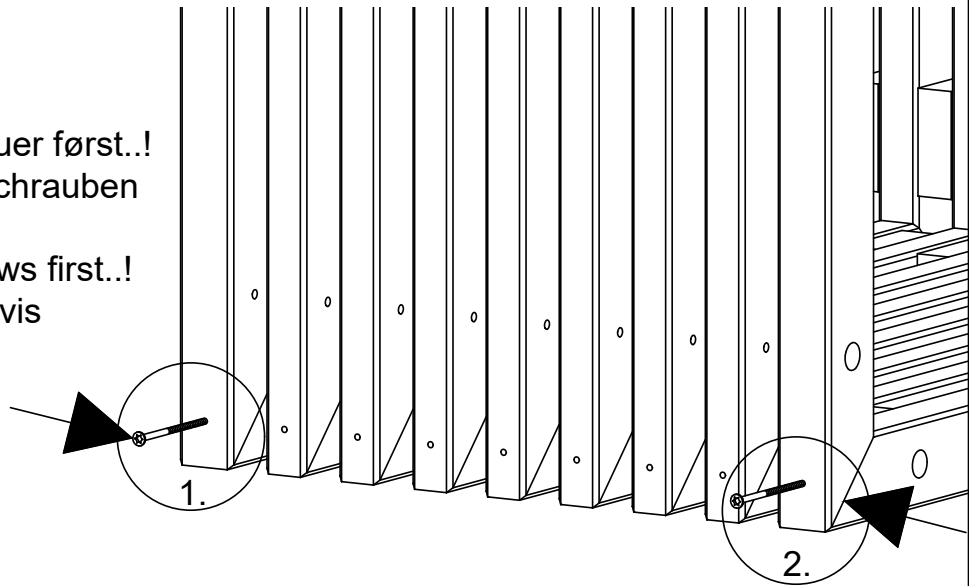
Boltene spændes
 Ziehen Sie die Bolzen
 Tighten the bolts
 Serrer les boulons



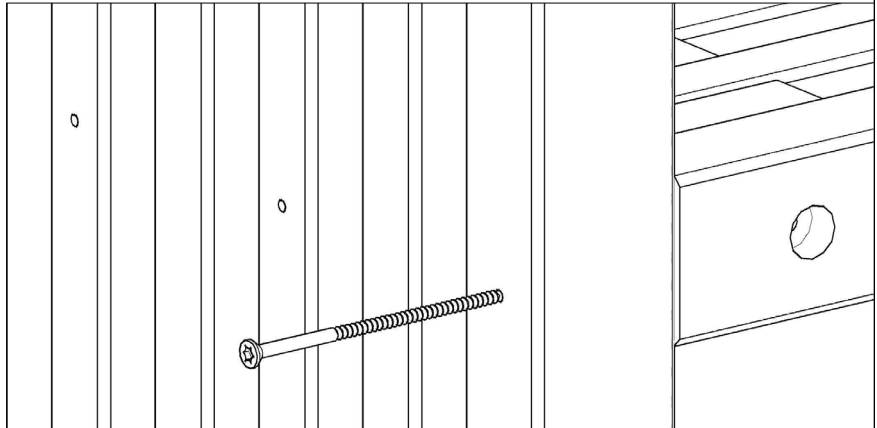
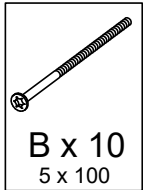
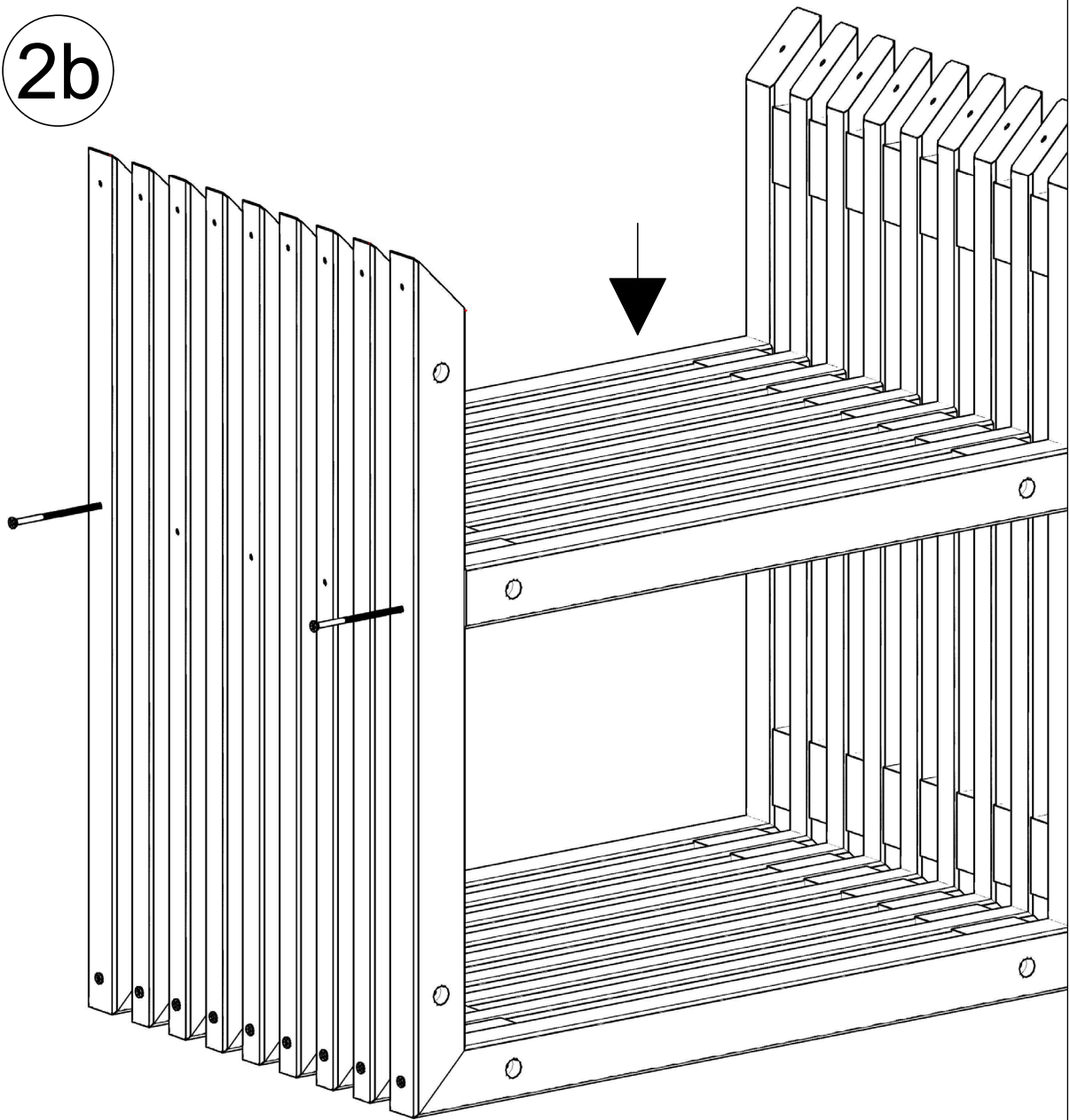


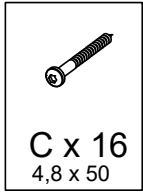
2a

De yderste skruer først..!
Die äußeren Schrauben
zuerst..!
The outer screws first..!
Les premières vis
extérieures..!

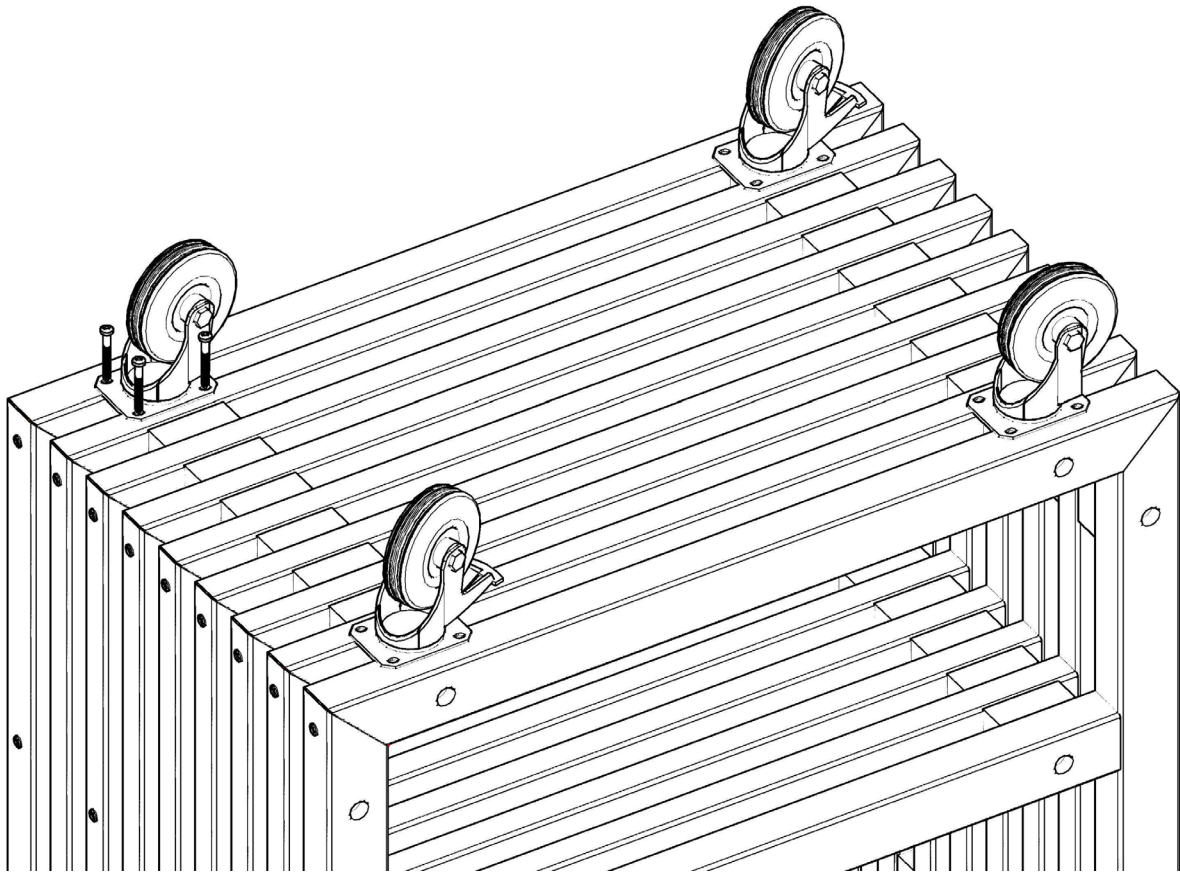
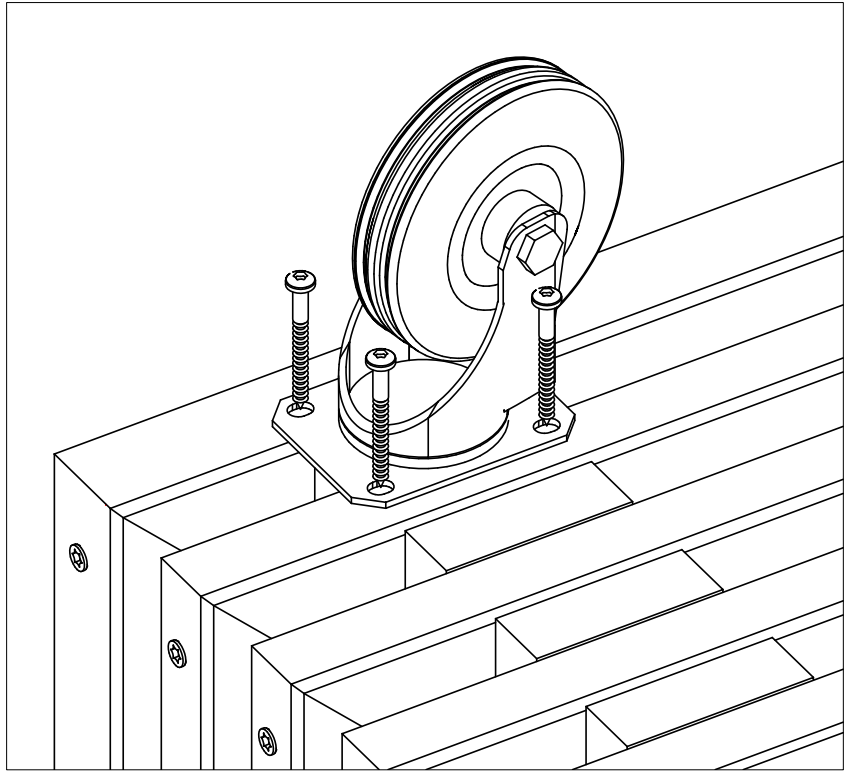


2b

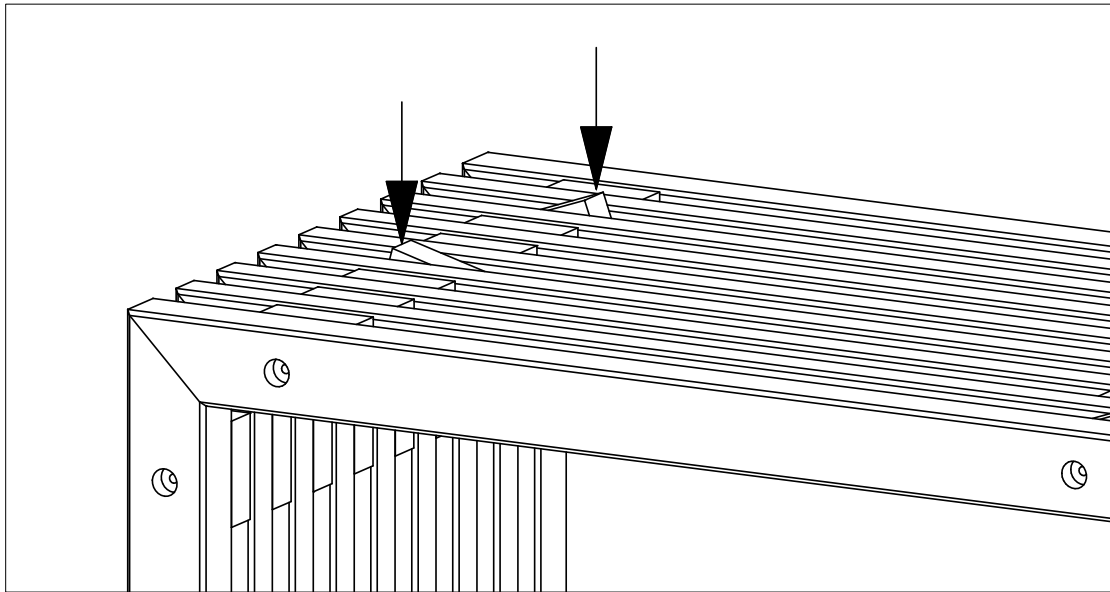




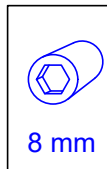
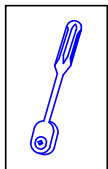
2c



Tip - Tipps - Tips - Conseil



Afstandsstykke justeres til vandret
Abstandsstücke waagerecht justieren
The spacer is adjusted to horizontal
L'élément d'espacement est ajusté à l'horizontale



Boltene spændes
Ziehen Sie die Bolzen
Tighten the bolts
Serrer les boulons

