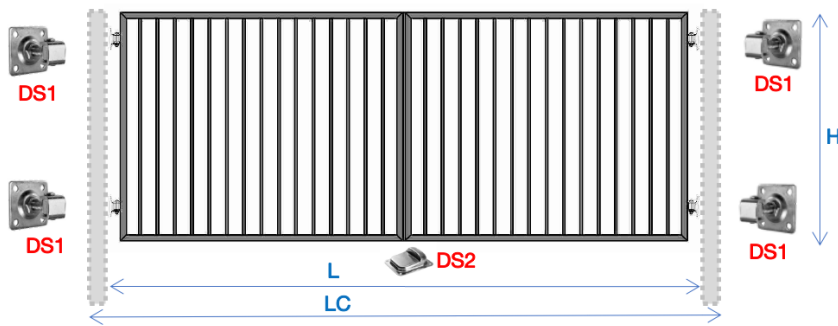


MONTAGEANLEITUNG FÜR DOPPELTOR

Diese Anleitung gilt für die Montage eines zweiflügeligen Tores mit Pfosten zum Einbetonieren und eines zweiflügeligen Tores mit Standardausstattung ohne Pfosten (Tor auf einem gemauerten Pfosten montiert).

ACHTUNG:

- Lassen Sie die Schutzschwämme während des Einbaus an ihrem Platz.
- Die Installation sollte von einer Person durchgeführt werden, die über grundlegende Qualifikationen für die Montage verfügt.
- Bestimmen Sie die Richtung, in der das Doppeltor geöffnet werden soll, und berücksichtigen Sie die Abmessungen der Zaunelemente und den Abstand zu den Gebäuden. Bei anderen Ausführungen als der Standardausführung muss das erforderliche Zubehör gekauft werden, z. B. Pfosten mit Montagefuß (Montageplatte), Locinox-Ausrüstung (Schloss, Anschlag, Riegel, Stopper).



SYMBOL	BESCHREIBUNG
H	Gesamthöhe
L	Lichtbreite
LC	Gesamtbreite

DIE GRUNDAUSSTATTUNG UMFASST

NICHT INBEGRIFFEN



DS1 - Scharniere
M16 oder M20, 4
STK.

DS2 – Bodenschlag, 1 STK.

Bodenriegel

Schiebriegel

Schrauben für die
Montage an
bestehenden
Pfosten

Notwendige Werkzeuge für die Montage: Schlagbohrmaschine, Betonbohrer, Akkuschauber mit Bithalter und Kreuzschlitzbit, Maßband, Bleistift, Wasserwaage, Gabelschlüssel, Hammer.

Die Montage des Beschlags erfolgt nach dem Einbau des Doppeltores. Folgen Sie den Aufklebern auf den einzelnen Komponenten, wenn Sie Locinox-Beschläge gewählt haben - Anleitungen finden Sie auf den Seiten

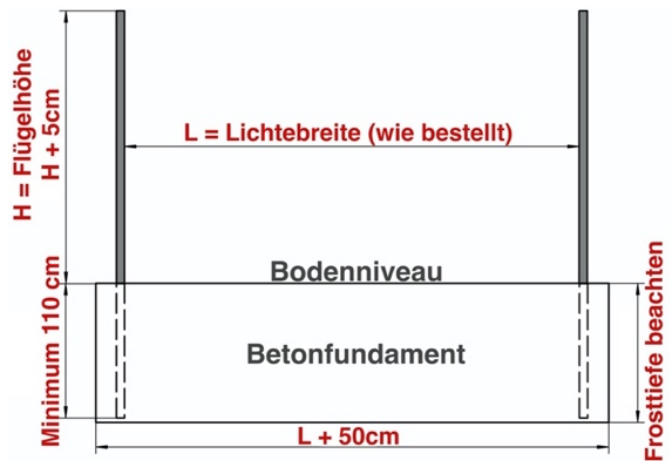
HINWEIS: Wenn Sie zusätzliche Ausrüstung gewählt haben, folgen Sie den Aufklebern auf den einzelnen Komponenten. Wenn Sie sich für eine Locinox-Ausrüstung entschieden haben, finden Sie die Installationsanweisungen auf den Seiten 3 und 4.

MONTAGEANLEITUNG FÜR DOPPELTOR

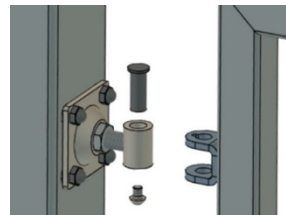
MONTAGE AUF METALLPFOSTEN

Bereiten Sie das Fundamentloch wie in der nebenstehenden Abbildung gezeigt vor. Die Tiefe des Fundaments hängt von Land und Region ab. Befestigen Sie das Zweiflügeltor mit den Pfosten in einer horizontalen Position.

HINWEIS: Der überstehende Teil des Pfostens über dem Fundament sollte der Höhe des Flügels + 5 cm entsprechen.

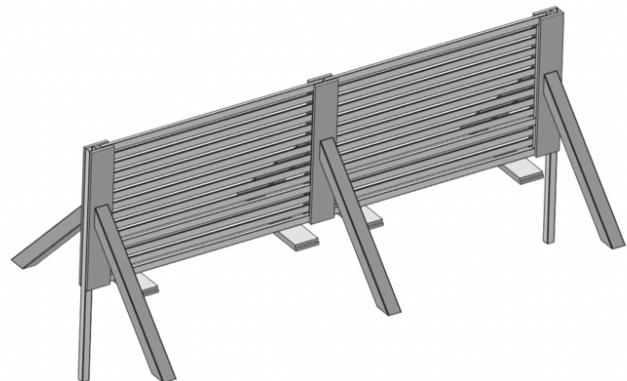


Bringen Sie die Türflügel an den Pfosten an und stellen Sie die Scharniere so ein, dass die Flügel auf gleicher Höhe sind.



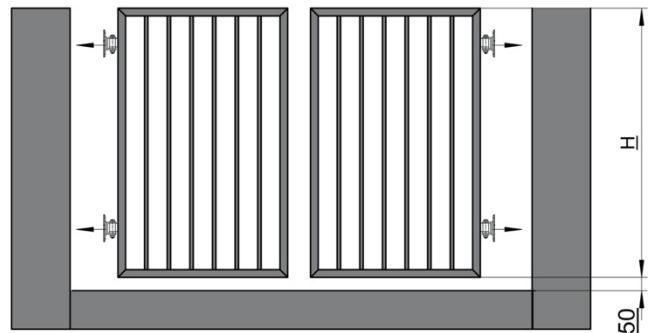
Setzen Sie die Pfosten mit den montierten Flügeln in den Beton, so dass die Pfosten auf gleicher Höhe liegen.

Schrauben Sie das DS2-Teil so an, dass der Stopper die falsche Richtung der Toröffnung einschränkt. Montieren Sie den Bodenriegel und den Schiebriegel. Sichern Sie die Konstruktion mit einer Schalung gemäß der nebenstehenden Zeichnung und lassen Sie sie 3 Wochen lang so stehen.



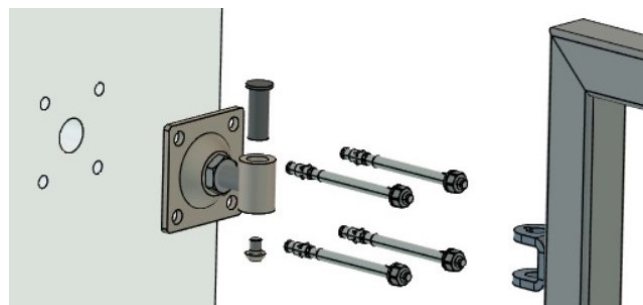
MONTAGE AUF VORHANDENEN SÄULEN

Montieren Sie den Scharniersockel am Flügel und markieren Sie seine Position an den vorhandenen Pfosten.



Jeder Scharniersockel benötigt 4 Befestigungslöcher, die in den vorhandenen Pfosten gebohrt werden müssen, und ein 40-50 mm tiefes Loch für M16 oder M20, je nach bestelltem Scharnier.

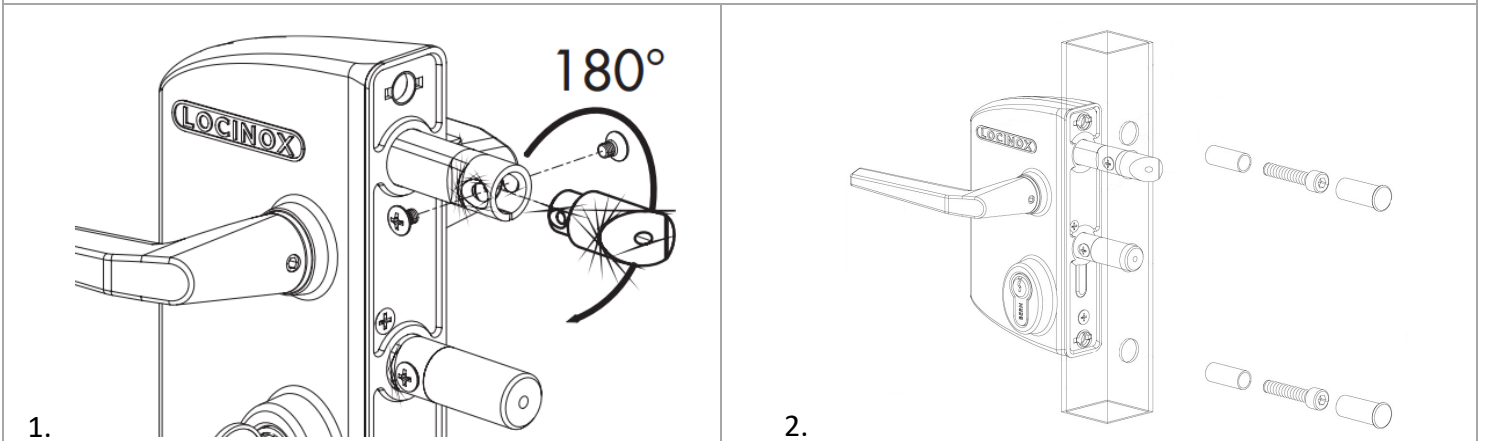
HINWEIS: Keine Schrauben im Lieferumfang enthalten. Die Schrauben müssen auf das Material des Pfostens angepasst werden.



MONTAGEANLEITUNG FÜR DOPPELTOR

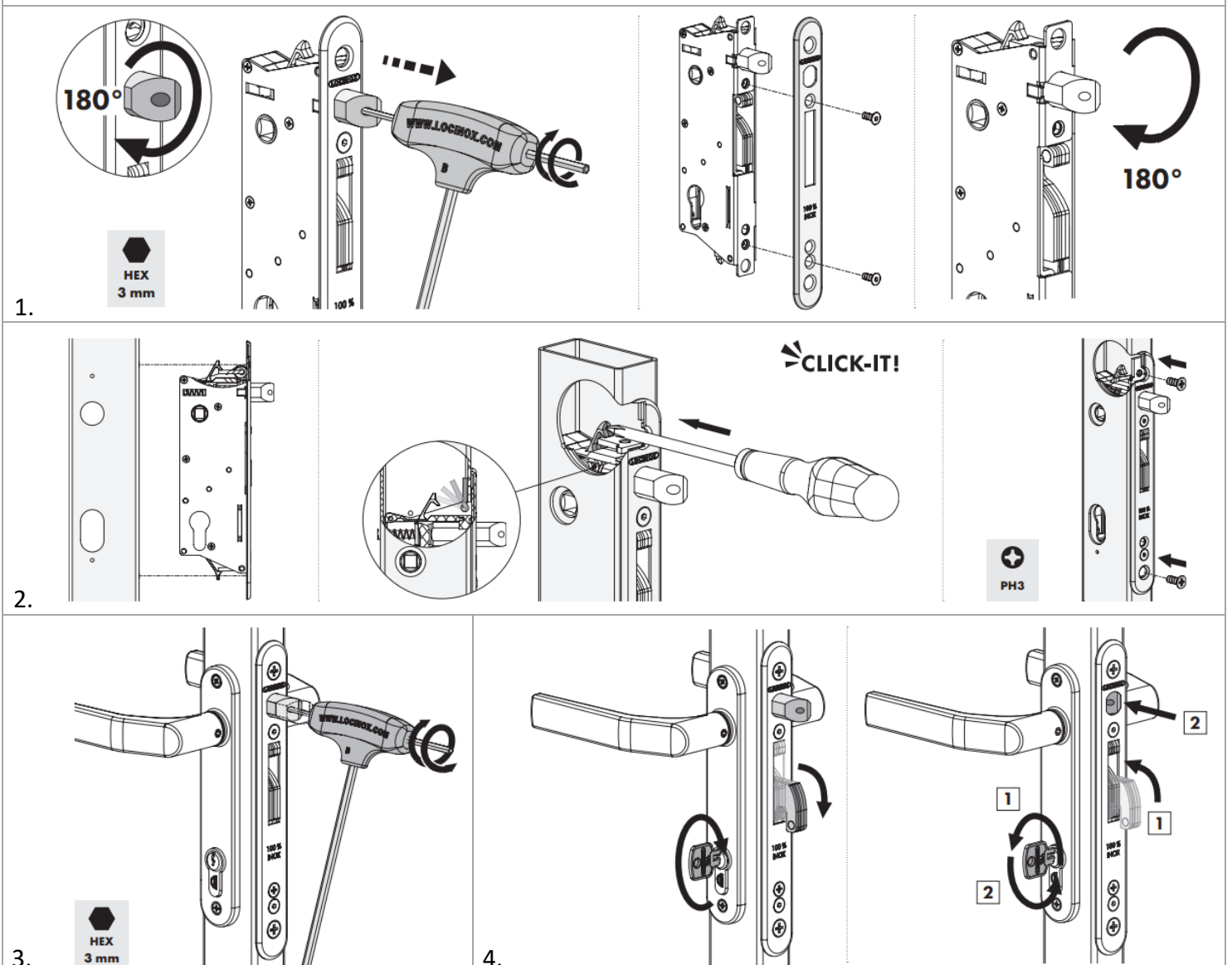
MONTAGEANLEITUNG FÜR LOCINOX LAKQ U2 / LAKQ H2 / LAKZ P1

Überprüfen Sie die korrekte Position des Riegels wie in Zeichnung R1 dargestellt. Wenn die Richtung korrekt ist, überspringen Sie den ersten Schritt.



MONTAGEANLEITUNG FÜR LOCINOX FORTYLOCK / SIXTYLOCK

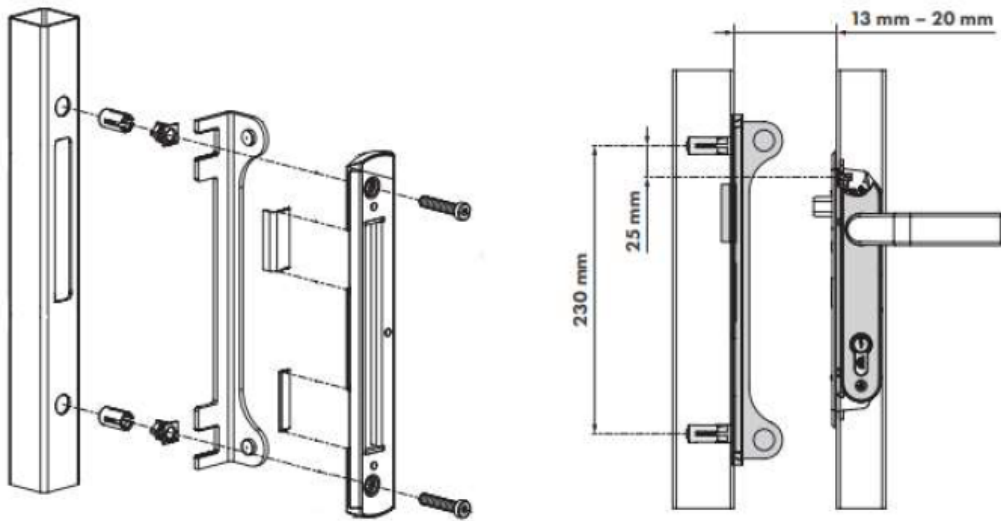
Überprüfen Sie die korrekte Position des Riegels wie in Zeichnung R1 dargestellt. Wenn die Richtung korrekt ist, überspringen Sie den ersten Schritt.



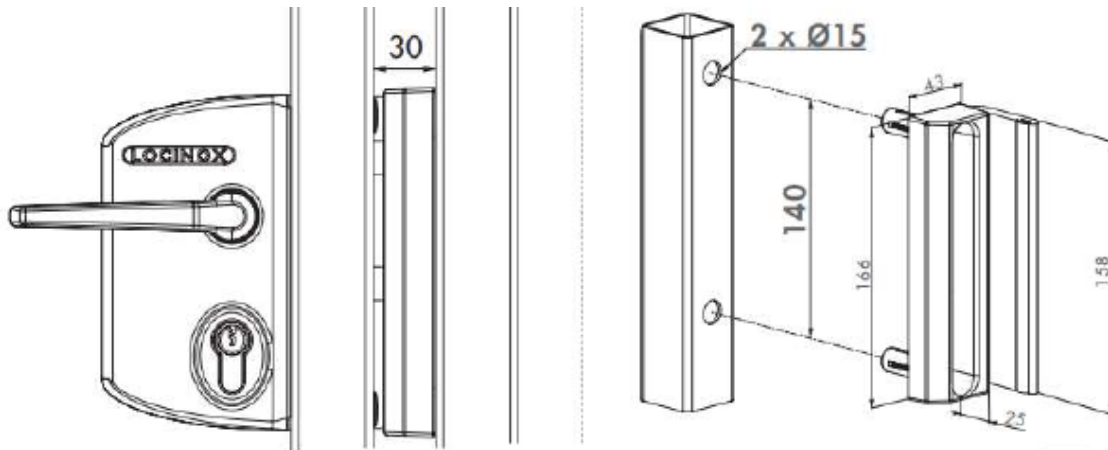
MONTAGEANLEITUNG FÜR DOPPELTOR

MEHR AUF: www.locinox.com

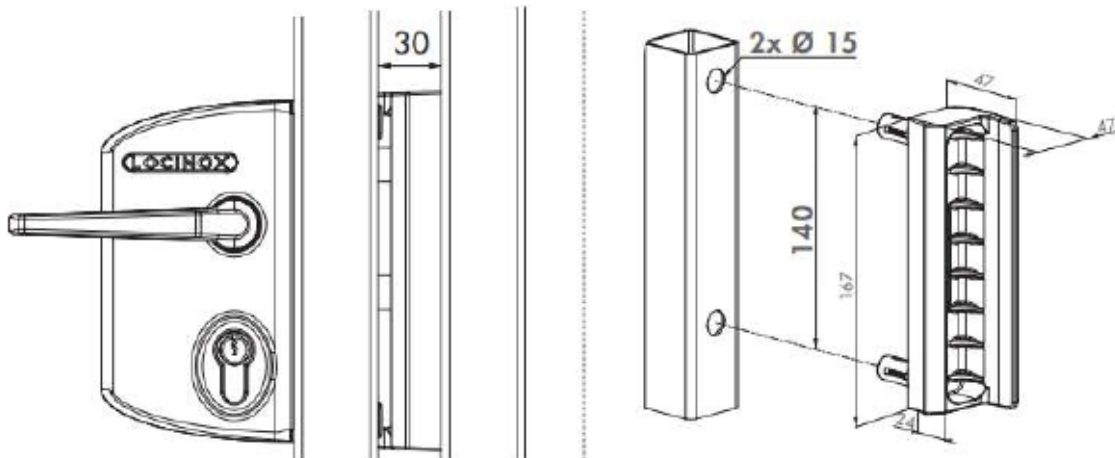
MONTAGEANLEITUNG ANSCHLAG SFKM



MONTAGEANLEITUNG ANSCHLAG SAKL QL



MONTAGEANLEITUNG ANSCHLAG SMKL QF



MEHR AUF: www.locinox.com

MONTAGEANLEITUNG FÜR DOPPELTOR

VIELEN DANK FÜR IHREN EINKAUF!