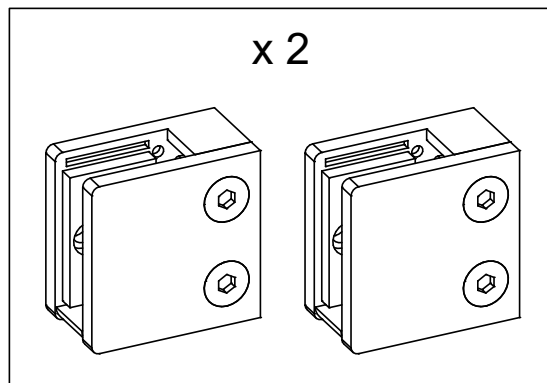
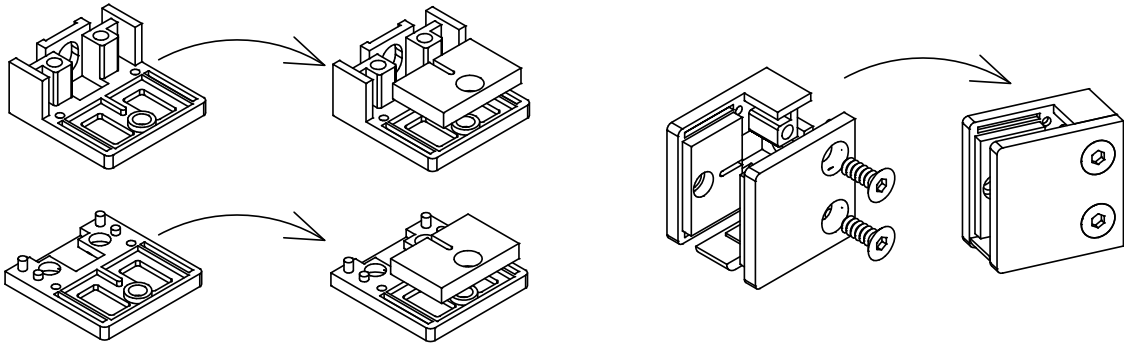
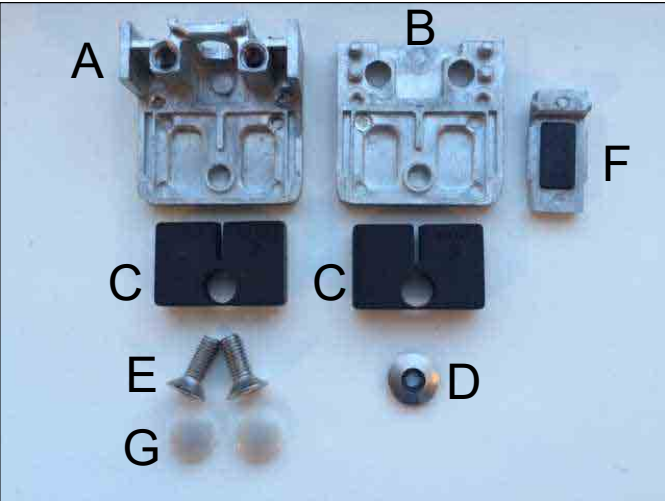
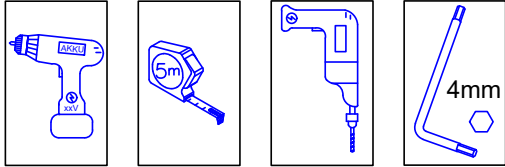
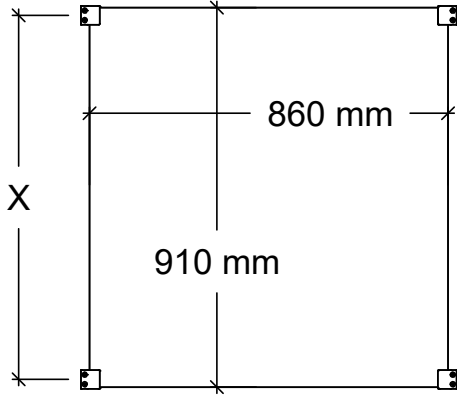


17524-1

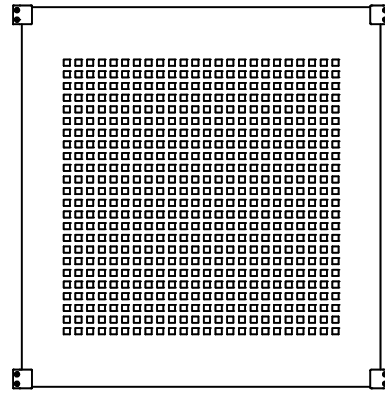


= 1 pose  
1 bag  
1 Beutel  
1 sac

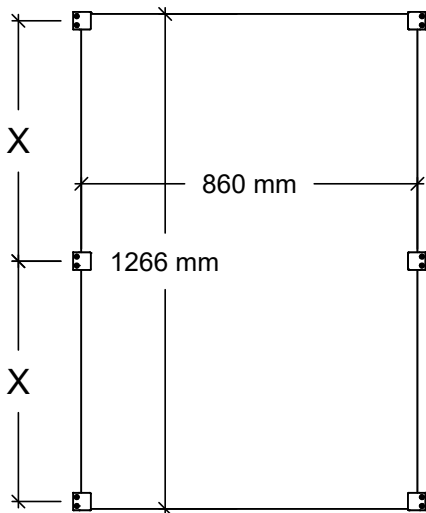


175393-1

175395-1

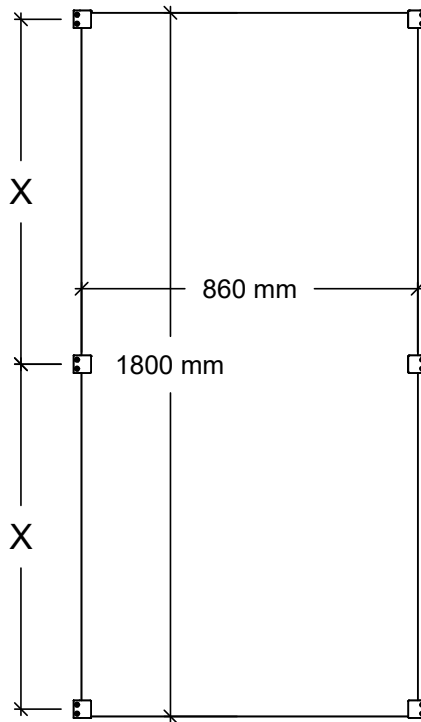


175394-1



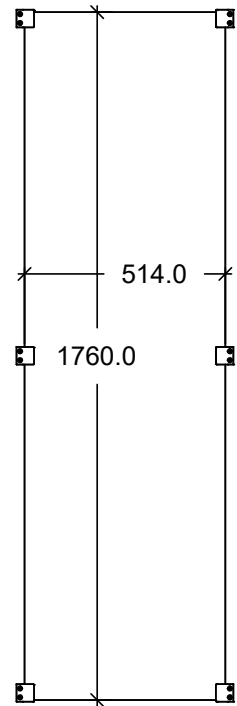
175363-1

175365-1



175353-1

175355-1

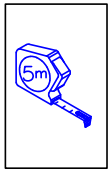


175342-1

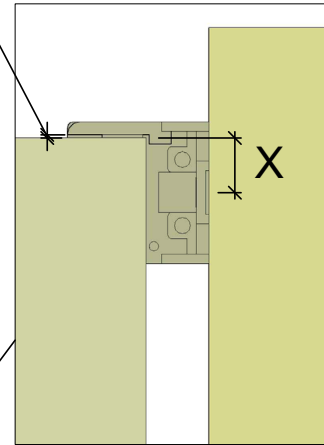


Se side 5 + 6 + 7  
 Siehe Seite 5 + 6 + 7  
 See page 5 + 6 + 7  
 Voir page 5 + 6 + 7

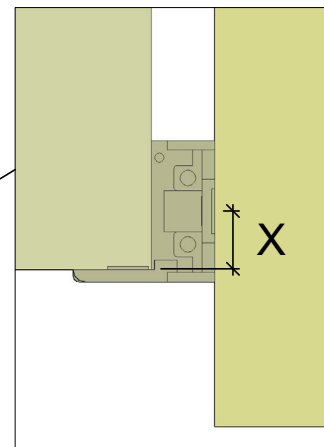
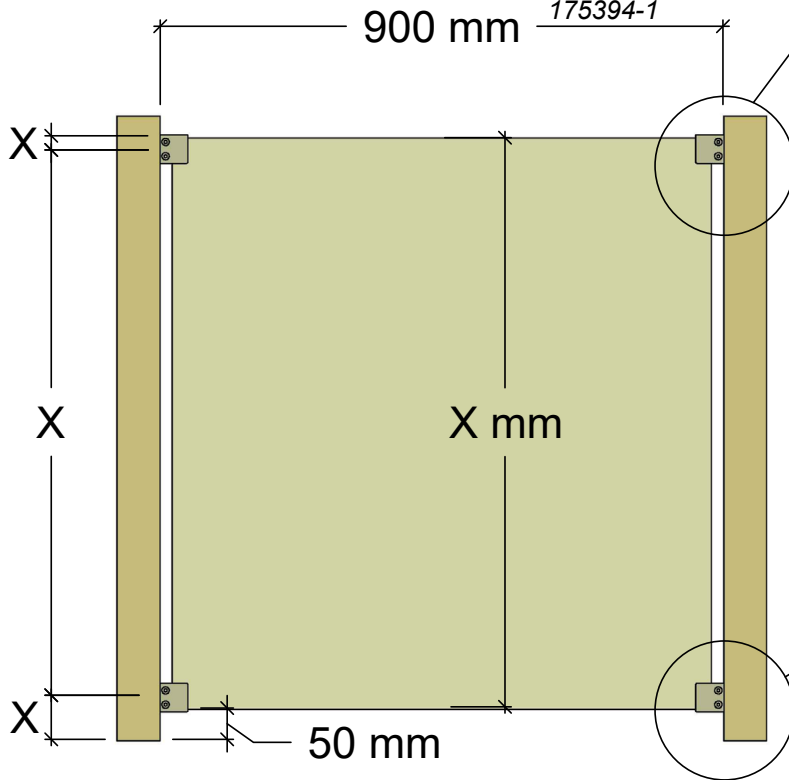
1-2 mm tolerance  
 1-2 mm tolerance  
 1-2 mm Toleranz  
 1-2 mm tolérance



Afstand mellem stolperne  
 Distance between the posts  
 Abstand zwischen den Pfosten  
 La distance entre les poteaux



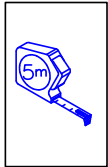
175393-1 + 175395-1  
 175394-1



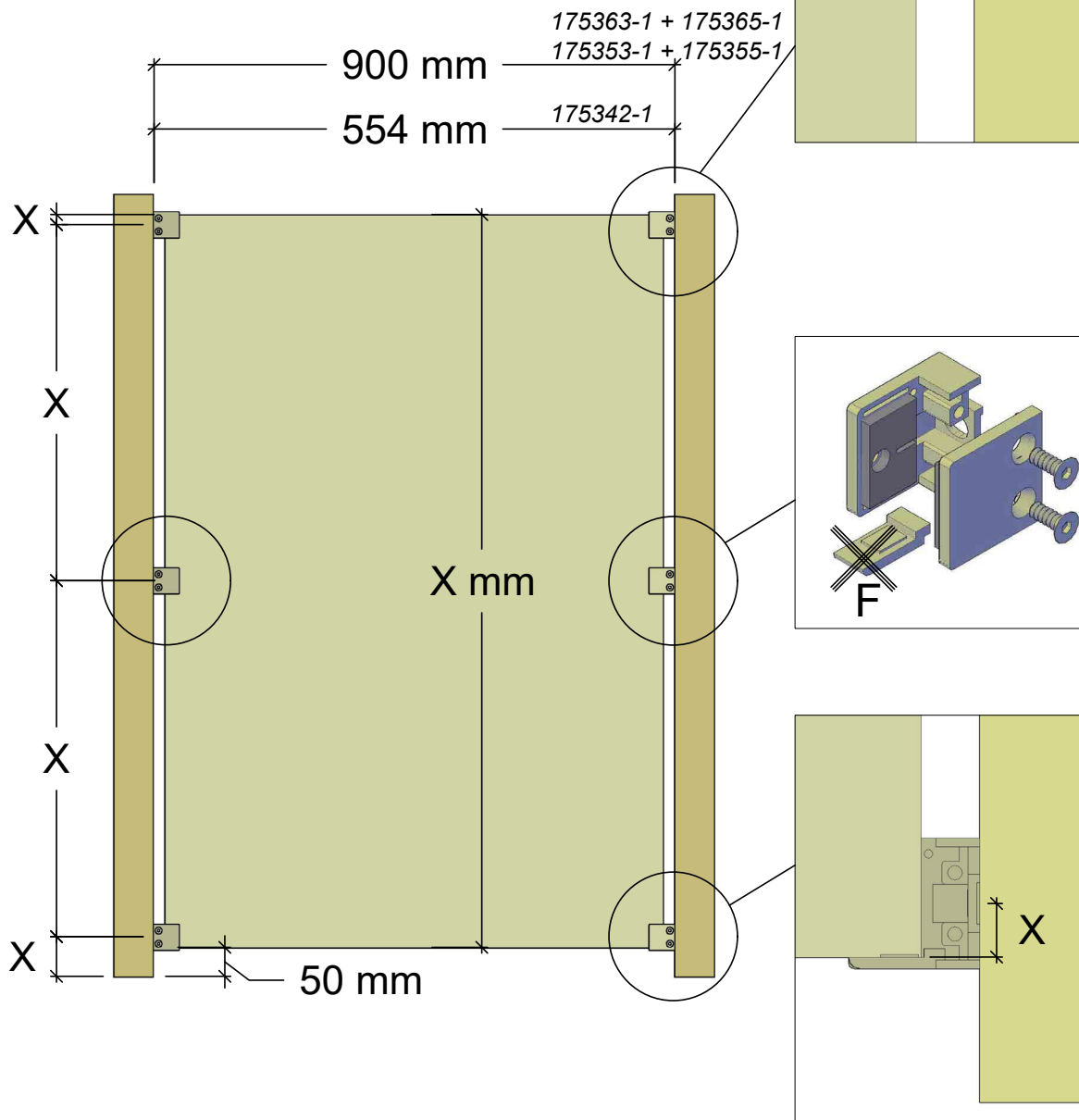


Se side 5 + 6 + 7  
Siehe Seite 5 + 6 + 7  
See page 5 + 6 + 7  
Voir page 5 + 6 + 7

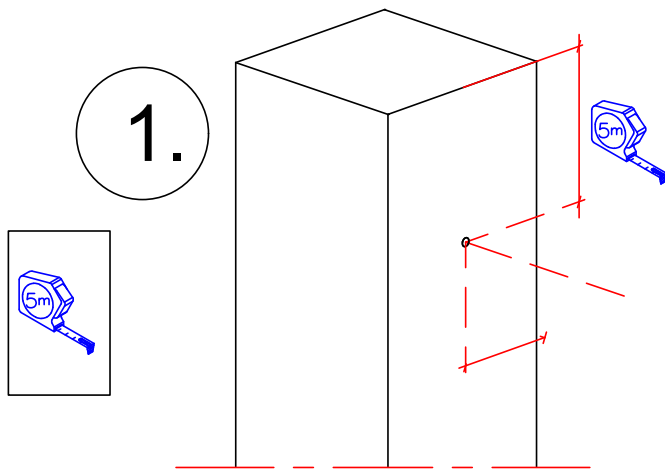
1-2 mm tolerance  
1-2 mm tolerance  
1-2 mm Toleranz  
1-2 mm tolérance



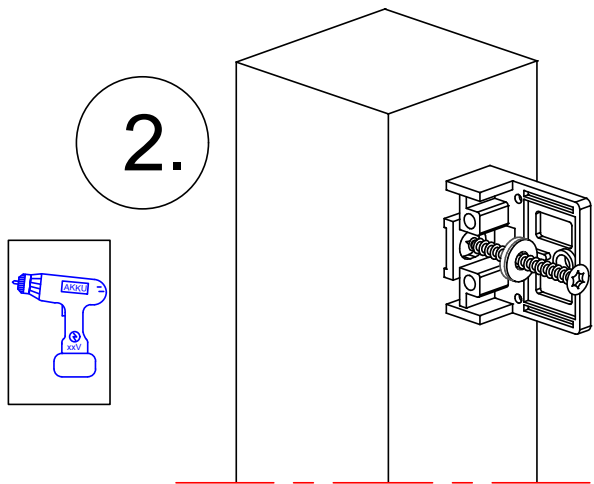
Afstand mellem stolperne  
Distance between the posts  
Abstand zwischen den Pfosten  
La distance entre les poteaux



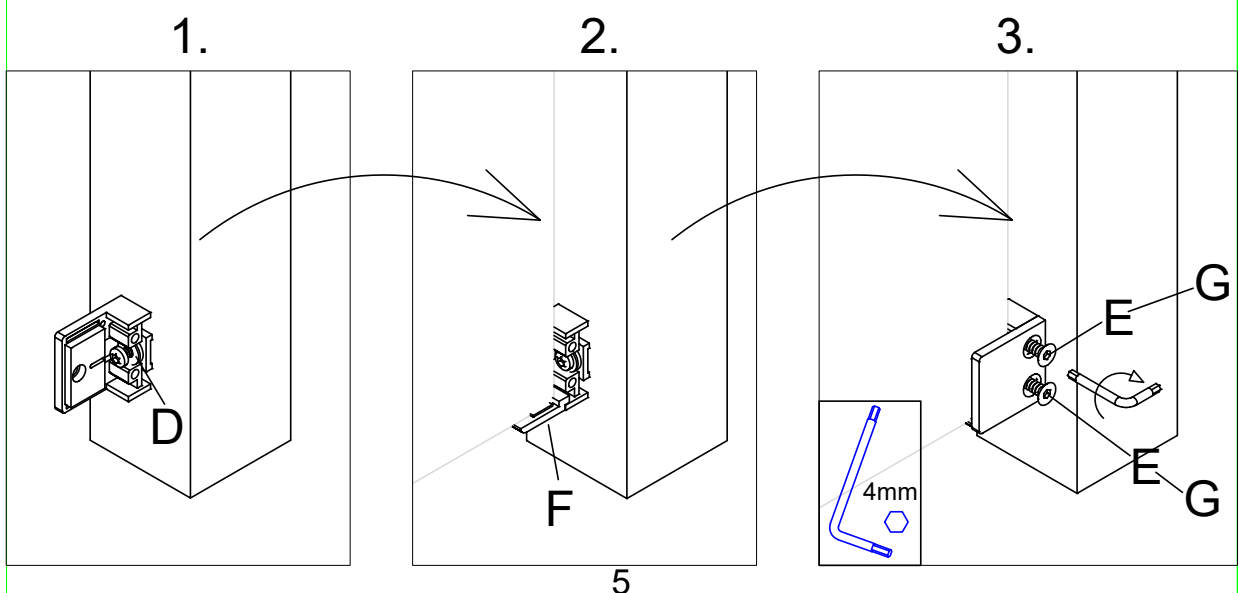
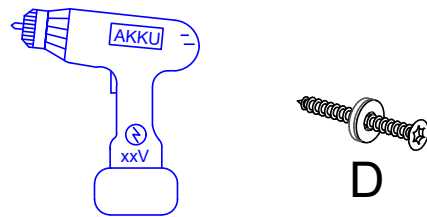
## Træ stolper - Holz Pfosten - Wood post - Poteaux en bois



Afmærk på stolpen  
Mark the post  
Am Pfosten markieren  
Marquer sur un poteaux

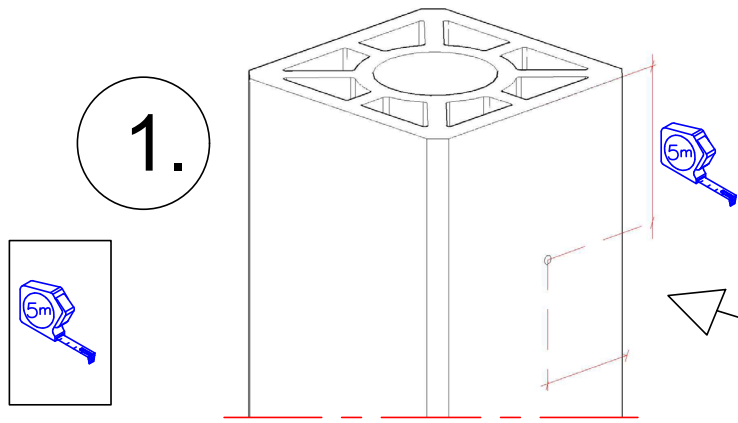


Beslaget monteres  
Bracket mounted  
Halterung montiert  
Monté sur étrier



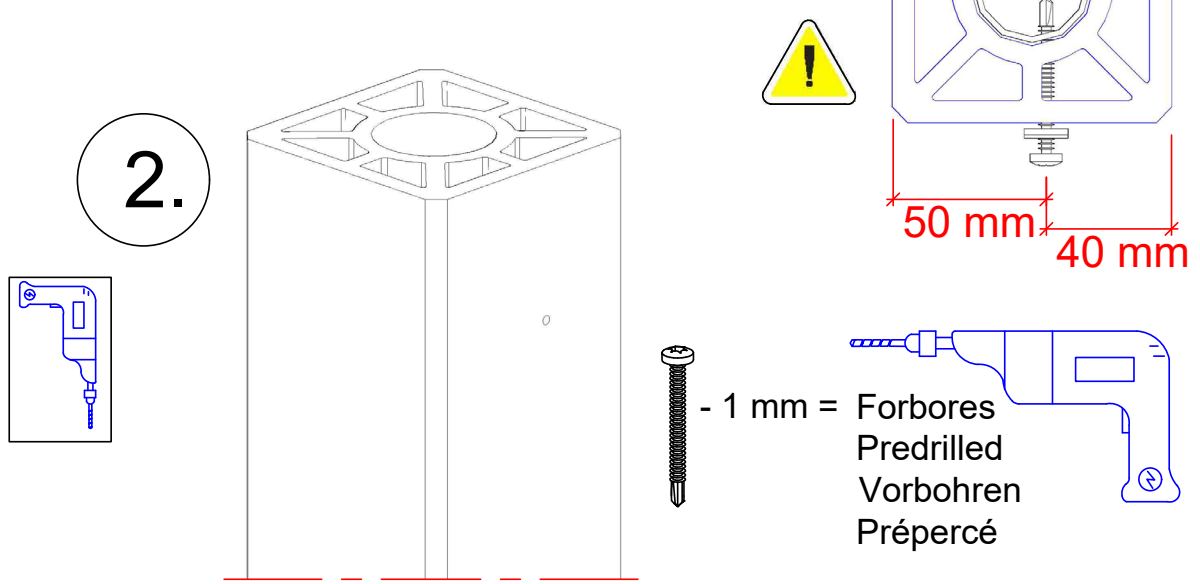
## Compositstolper - WPC Pfosten - Composite posts - Poteaux composites

**1.**



Afmærk på stolpen.  
Mark the post.  
Am Pfosten markieren.  
Marquer sur un poteaux.

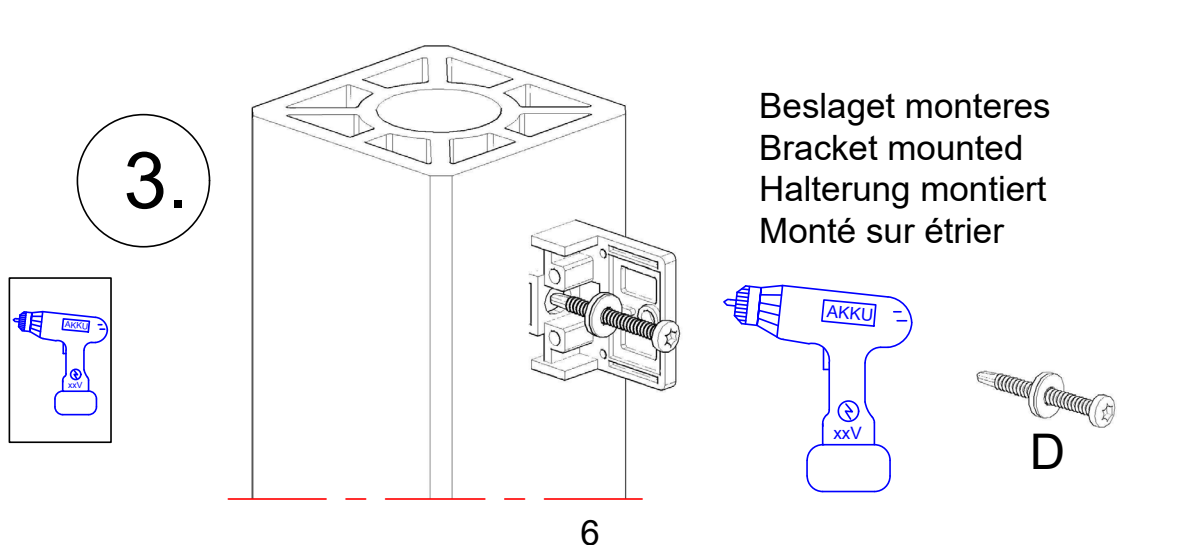
**2.**



50 mm 40 mm

- 1 mm = Forbores  
Predrilled  
Vorbohren  
Prépercé

**3.**



Beslaget monteres  
Bracket mounted  
Halterung montiert  
Monté sur étrier

AKKU xxV

D

## Stålstolper - Stahlpfosten - Steel posts - Poteaux acier

