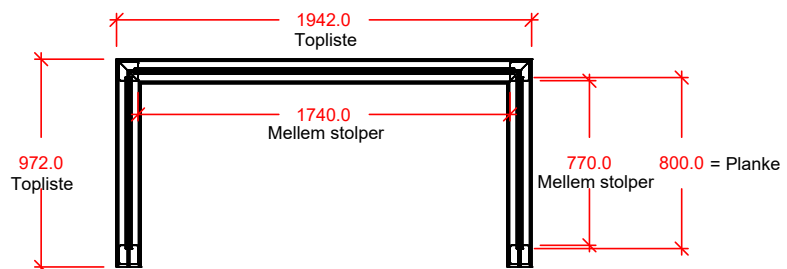
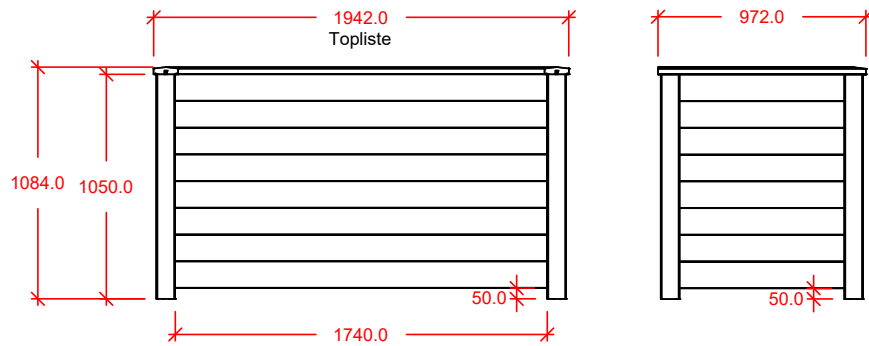
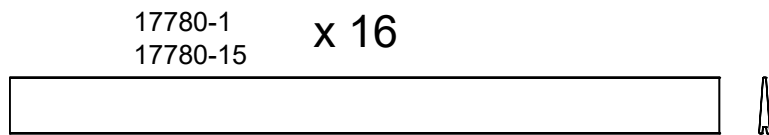
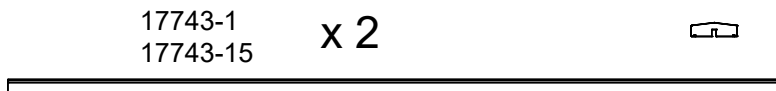
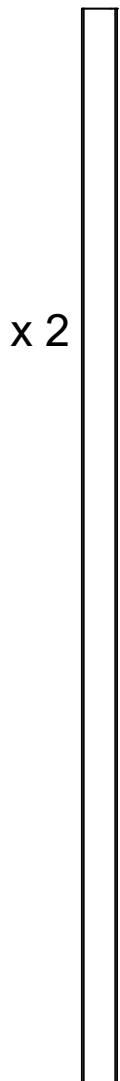
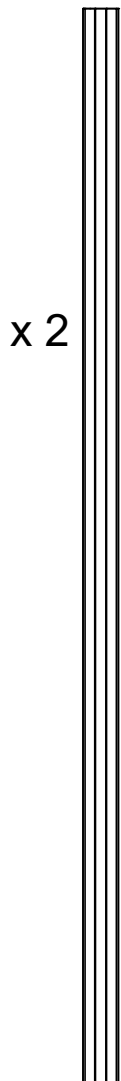
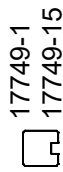
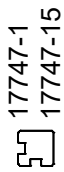
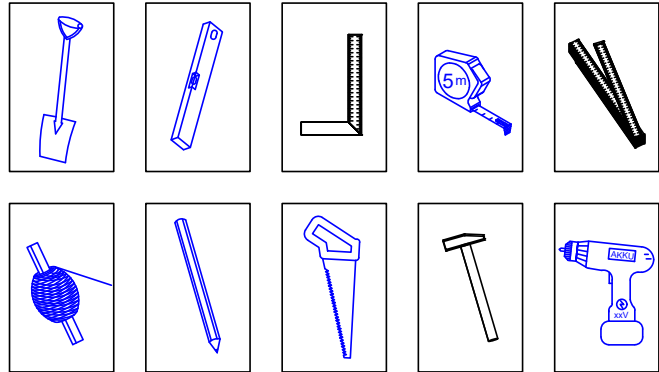
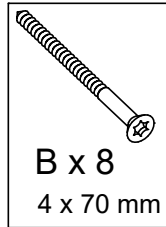
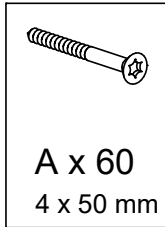


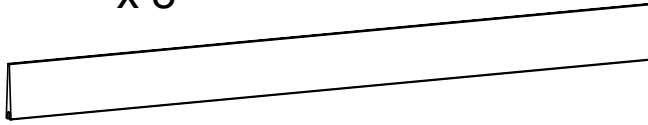
# Klink

( varenr. 177003)

16610-1 / 16610-15

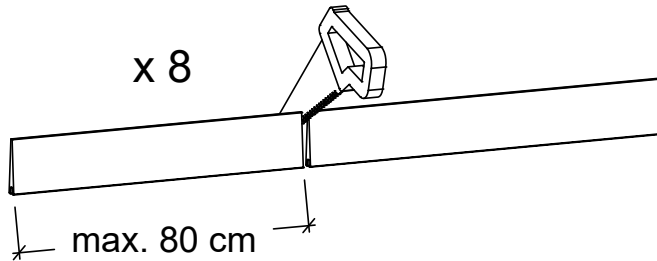


x 8

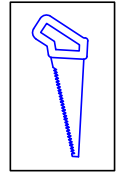


8 stk. planker i fuld længde.

x 8



8 stk. planker tilsaves.



Der skal bruges 16 stk. korte.  
Max længde 80 cm.

### Stolper nedgraves 90 cm.



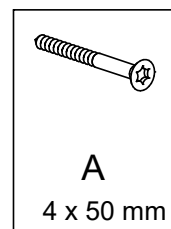
Sørg for at nederste planke er fri af terræn.  
Det vil være en god ide, med ca. 4-5 cm  
under det nederste bræt til terræn.



Tjek med vaterpas at brættet er i vatter.



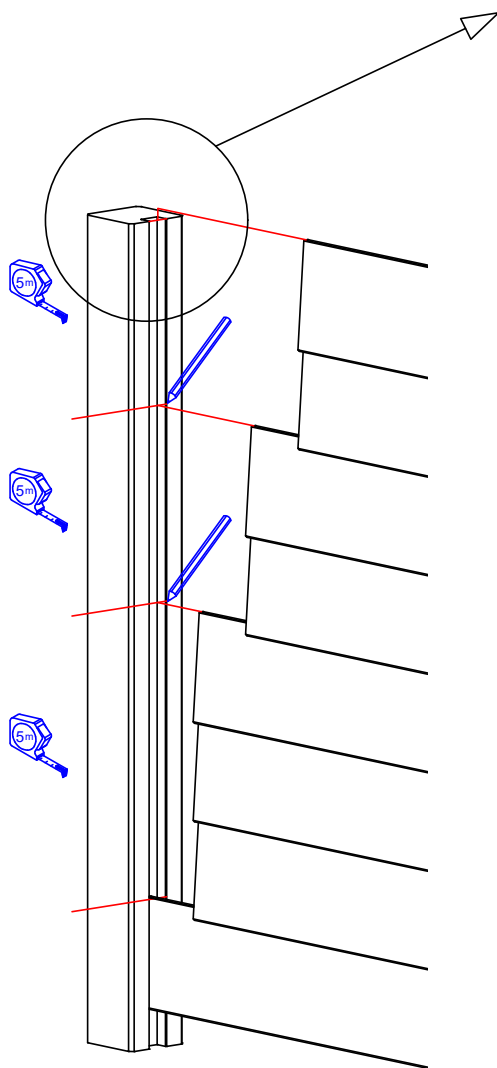
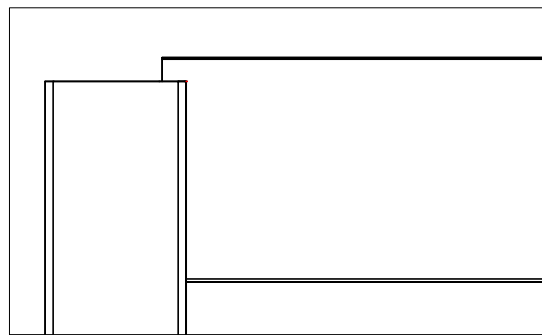
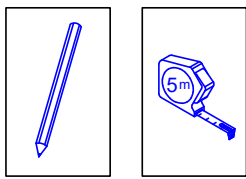
Herefter kan det nederste  
bræt skrues fast.  
Med 2 skruer i hver ende.  
(Skrues skråt ind ved stolpen).



A  
4 x 50 mm

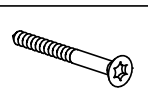


Fastgørelse af brædder, skrue i hver side.

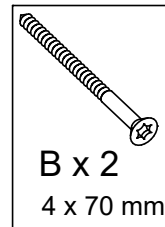
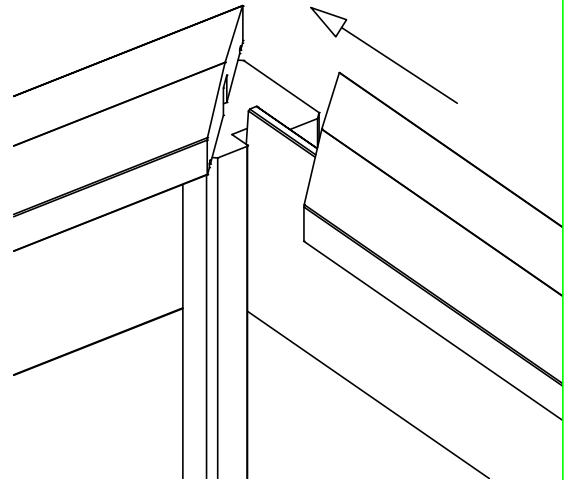
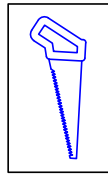
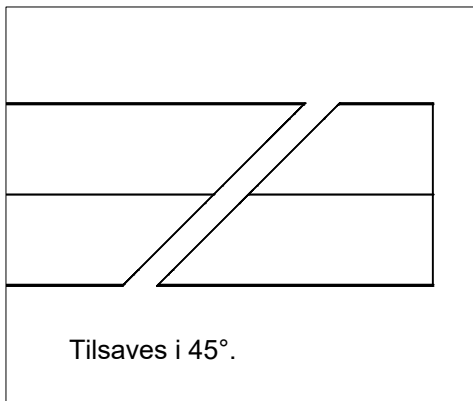


Mål og markør på stolpen, placering af de næste 2 eller 3 planker.

Fortsæt monteringen af de øvrige brædder, dog kun med 2 eller 3 stk. af gangen, så der er mulighed for justering/jævn fordeling inden de fastskrues.



A  
4 x 50 mm



Toplisten fastgøres med 2 skruer i stolpe og med lidt "udhæng" hvis man ønsker det, ellers afsaves så den flugter med stolpe...!

Brædder og stolper er fra fabrikken trykimprægneret -1 (-15 er derefter grundmalet sort). Pga. fugtindholdet i træet på produktionstidspunktet vil imprægneringen primært blive optaget i overfladen.

For at forlænge holdbarheden, er det derfor hensigtsmæssigt at efterbehandle produkterne med træpleje.

Venligst bemærk:

Egenskaber og karakteristika, der er typiske for træ som:

Revnedannelse i overfladen. Kan fyldes med en egnet spartelmasse.

- Harpikslommer/harpiksudtræk
- Knasthuller er også en naturlig bestanddel i træ.
- Træ er et naturprodukt

Ovennævnte reducerer ikke træets kvalitet og berettiger derfor ikke til reklamation.

Spørg din lokale farveekspert om efterbehandling.

Gem denne vejledning til senere brug.

