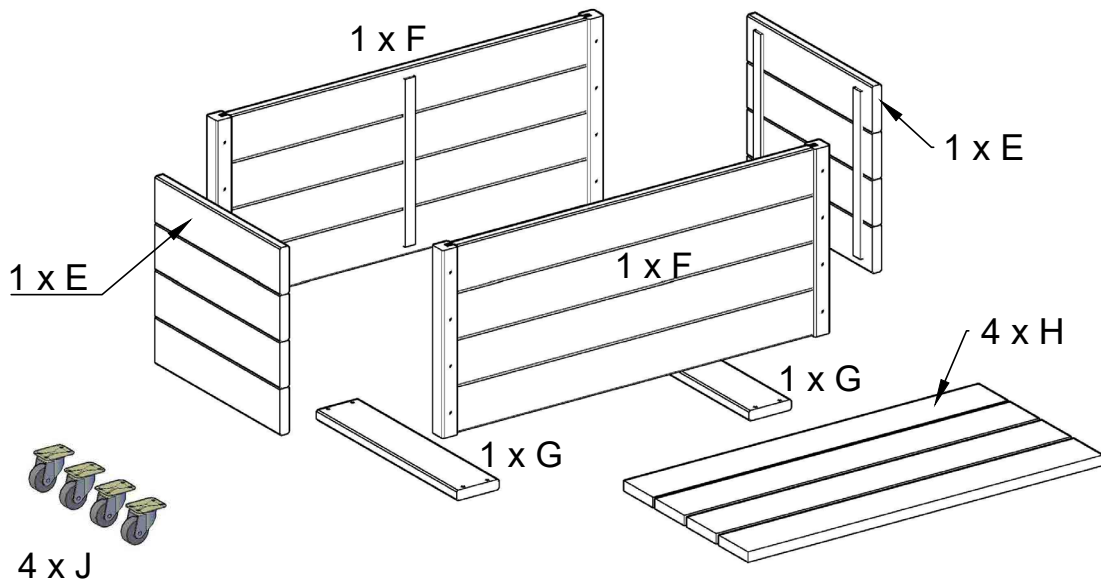
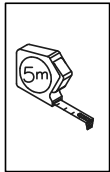
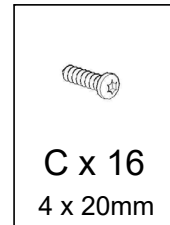
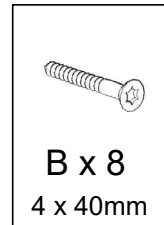
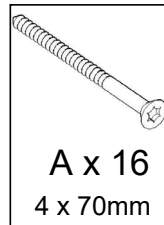
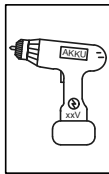
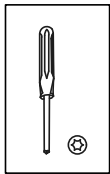
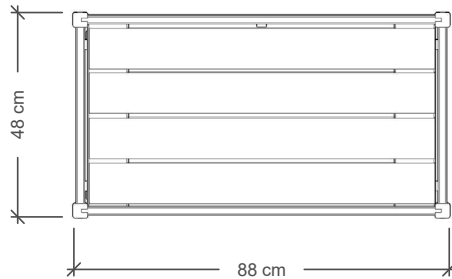
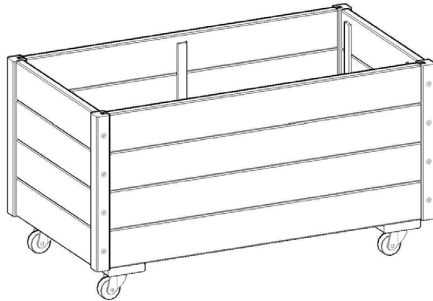
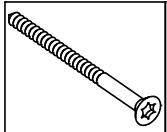


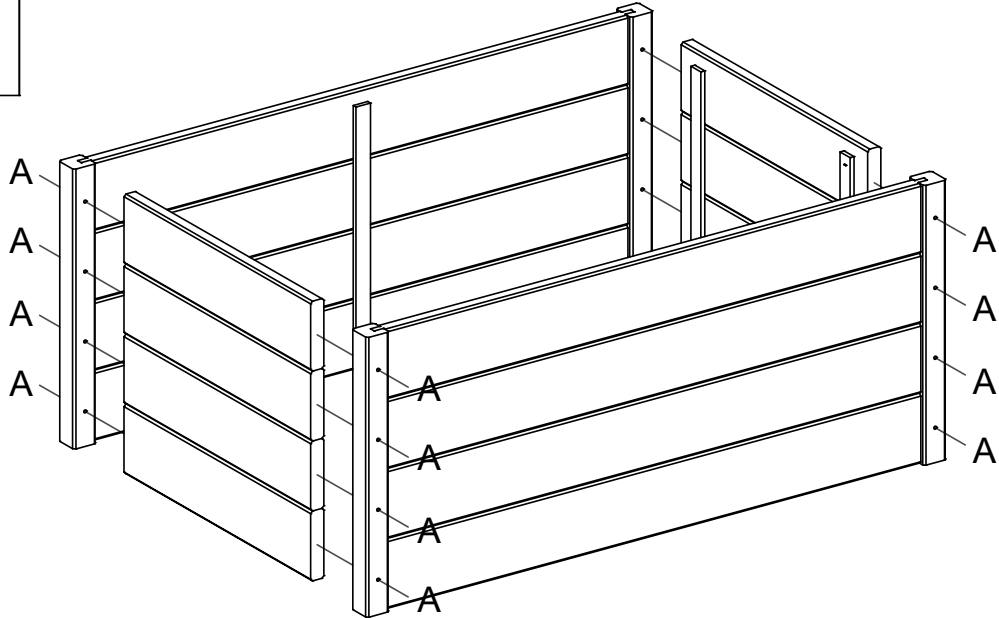
18276-



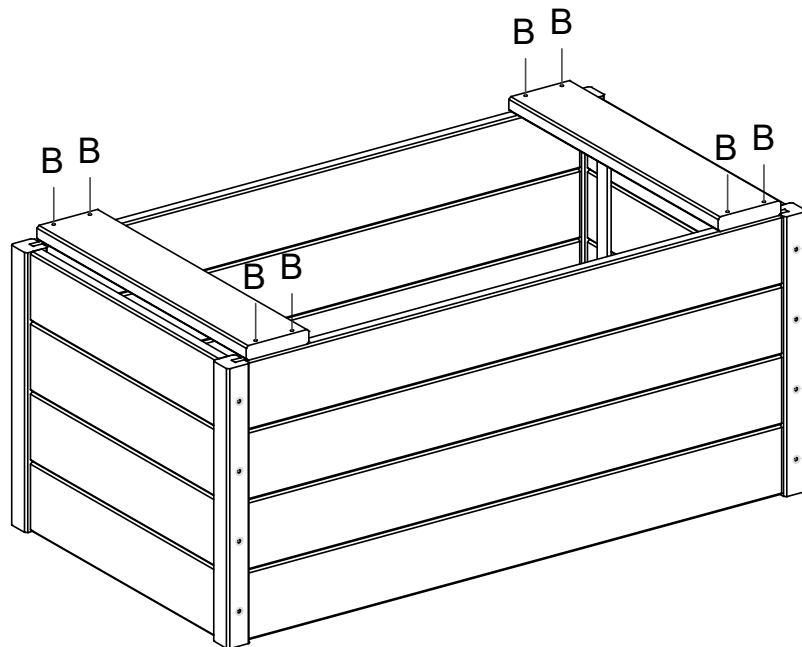
Revideret november 2018  
Geändert November 2018  
Last update November 2018  
Dernière révision novembre 2018




**A x 16**  
4 x 70mm

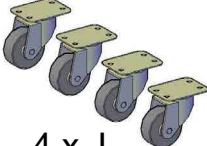


**B x 8**  
4 x 40mm

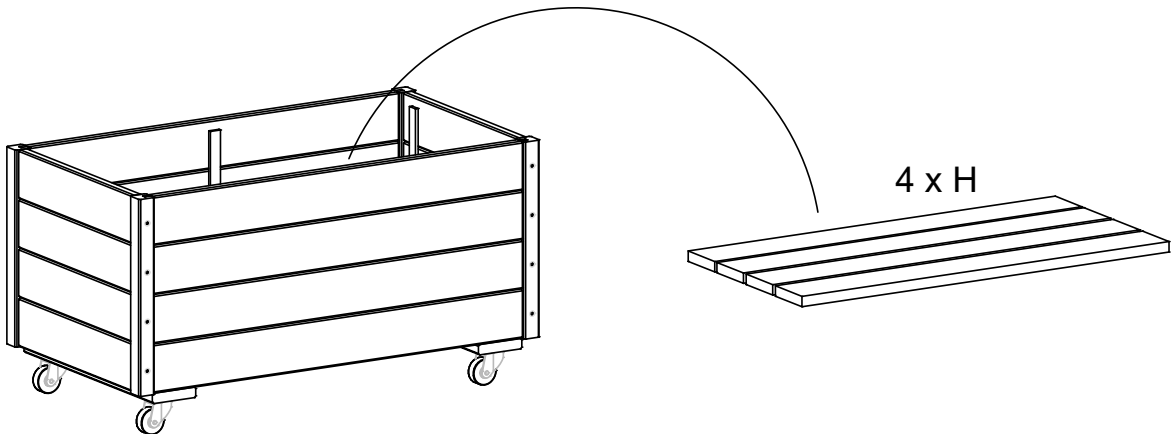
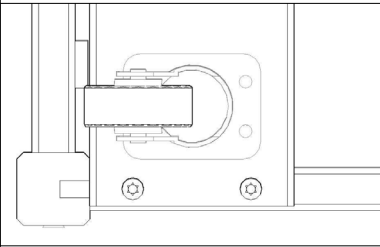
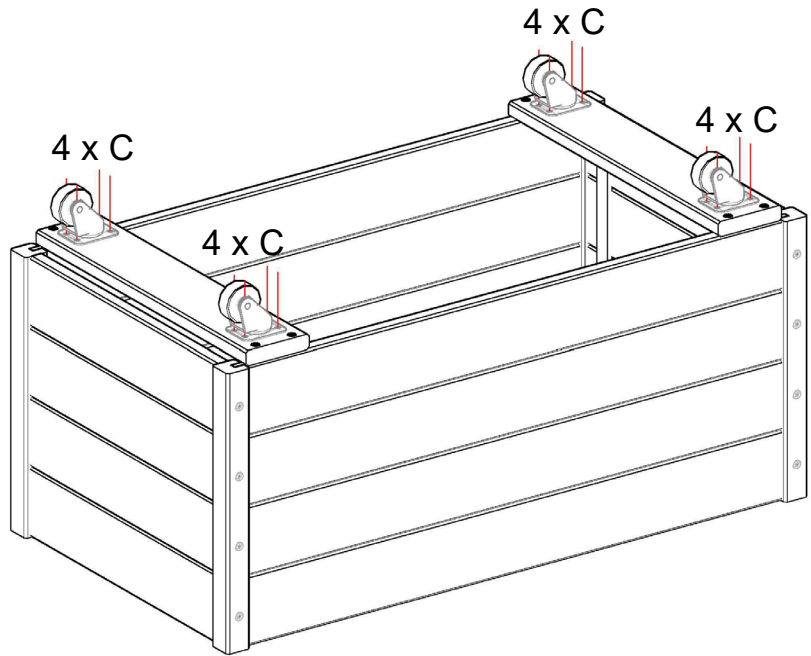




**C x 16**  
4 x 20mm



**4 x J**



(DK)

1. Vi anbefalder der bruges en Fiberdug.  
(Fiberdug prikket, så overskydende vand kan løbe ud).  
Købes særskilt i byggemarkedet.
2. Vi anbefalder der bruges en maxikap kasse.  
Købes særskilt i byggemarkedet.

(DE)

1. Wir empfehlen die Verwendung eines Fasertuch.  
(Wenn Sie es an einigen Stellen einschneiden, kann überflüssiges Wasser ablaufen).  
- Dieser ist separat im Fachhandel zu erwerben.
2. Wir empfehlen die Verwendung eines Kapillarbewässerungskastens  
- Dieser ist separat im Fachhandel zu erwerben.

(UK)

1. We recommend using a Fiber tex cloth.  
(The Fiber tex cloth is pierced so excessive water runs out.)  
- Purchased separately from the DIY store.
2. We recommend using a maxikap/Capillary box.  
- Purchased separately from the DIY store.

(F)

1. Nous vous recommandons toujours utiliser un chiffon doux.  
(Si vous coupez certains endroits, l'excédent d'eau pourra s'écouler).  
- Achetée séparément du magasin de bricolage.
2. Nous vous recommandons d'utiliser une boîte maxikap / Capillary.  
- Achetée séparément du magasin de bricolage.

1.



Fiberdug  
Fasertuch  
Fiber tex  
Chiffon doux

2.

