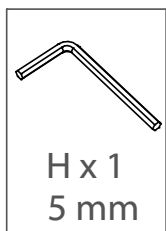
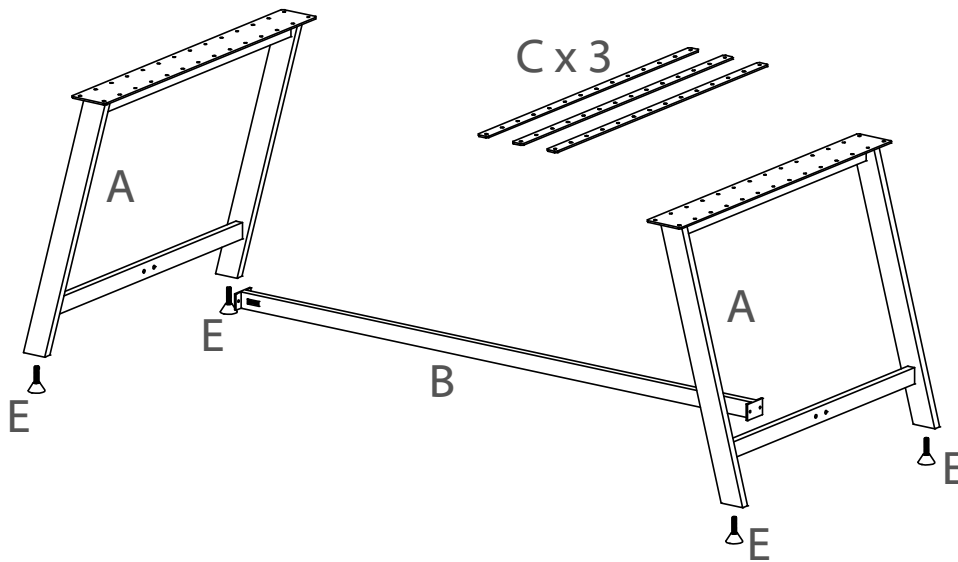
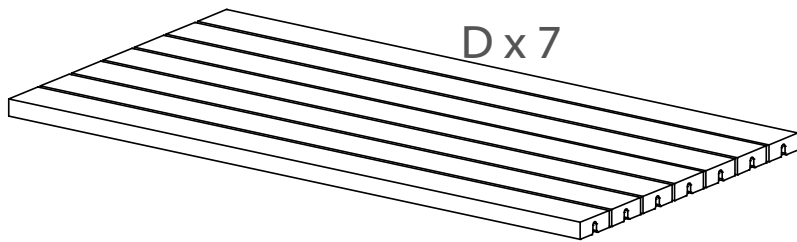
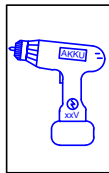
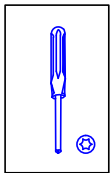
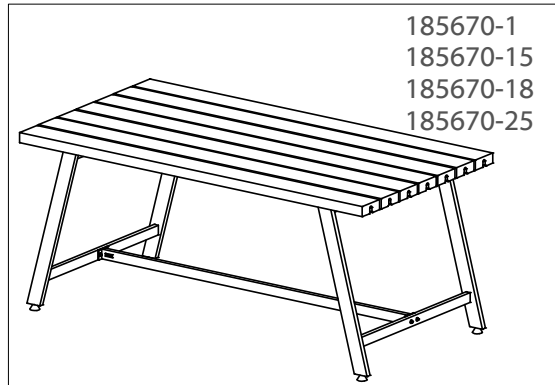
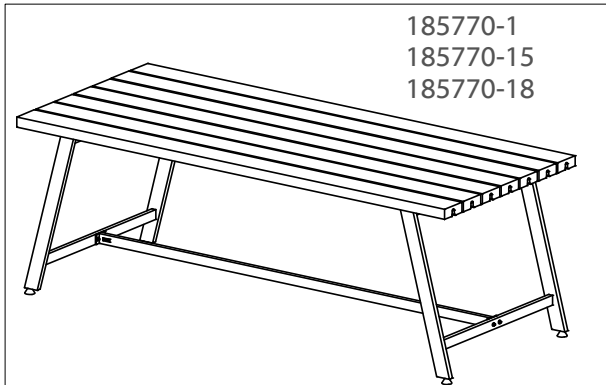
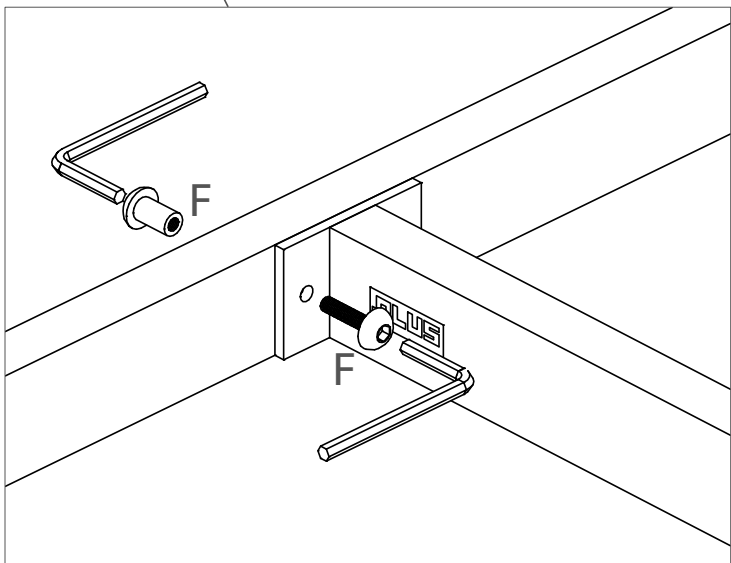
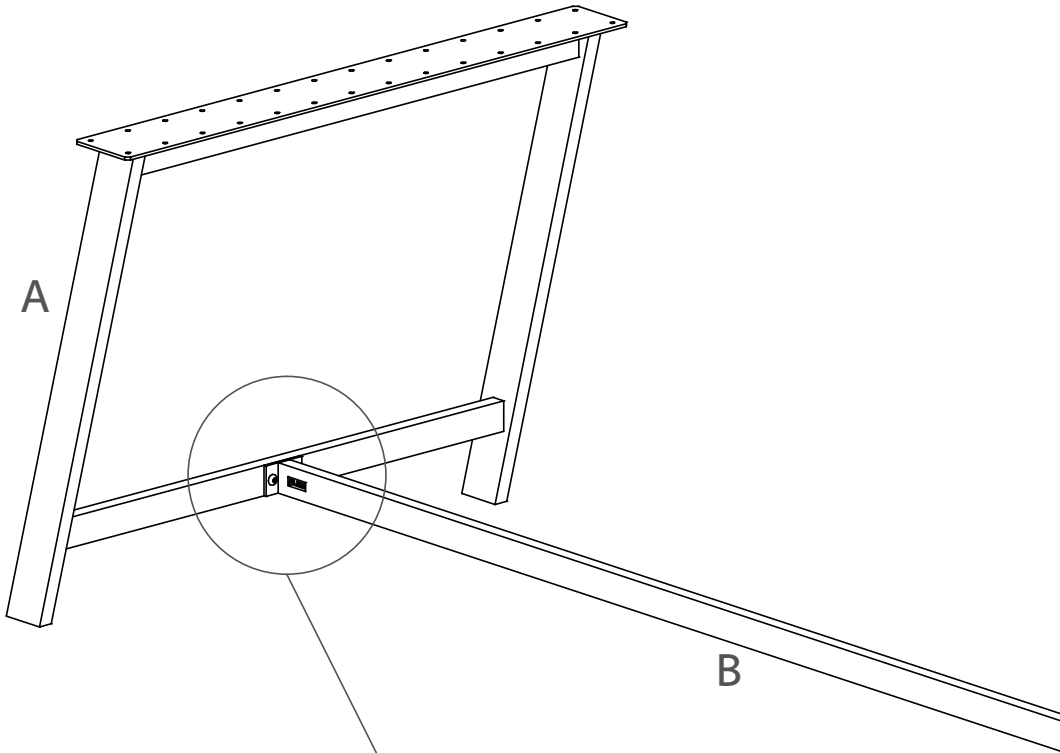
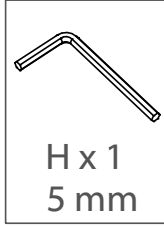
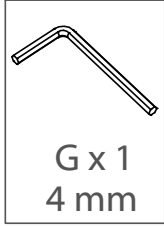
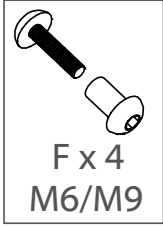
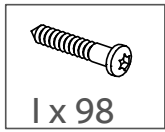


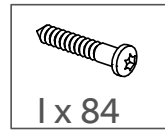
Royal



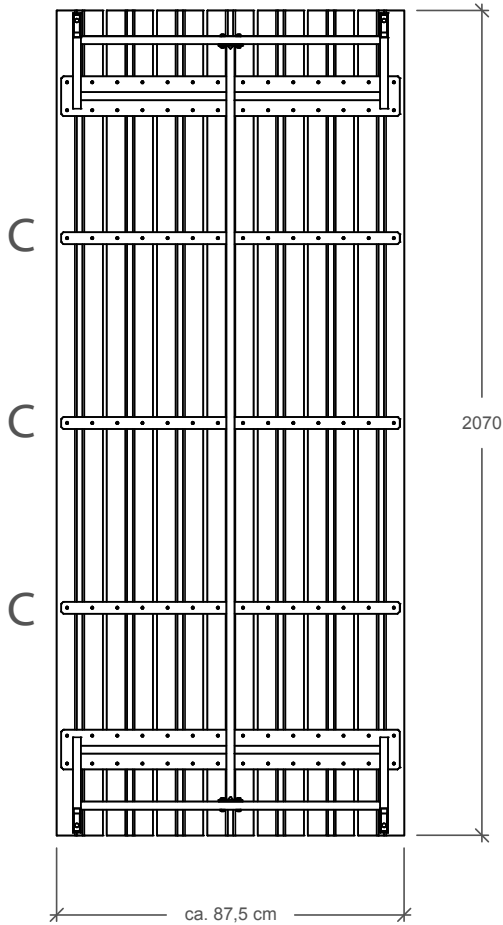




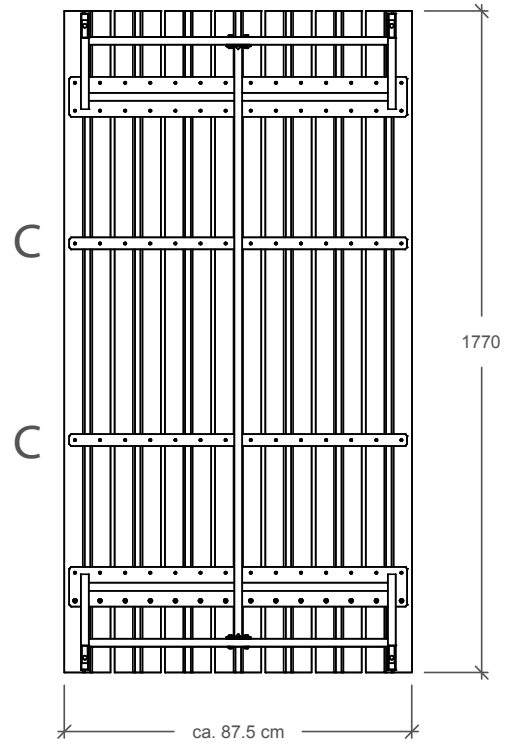
185770-1
185770-15
185770-18



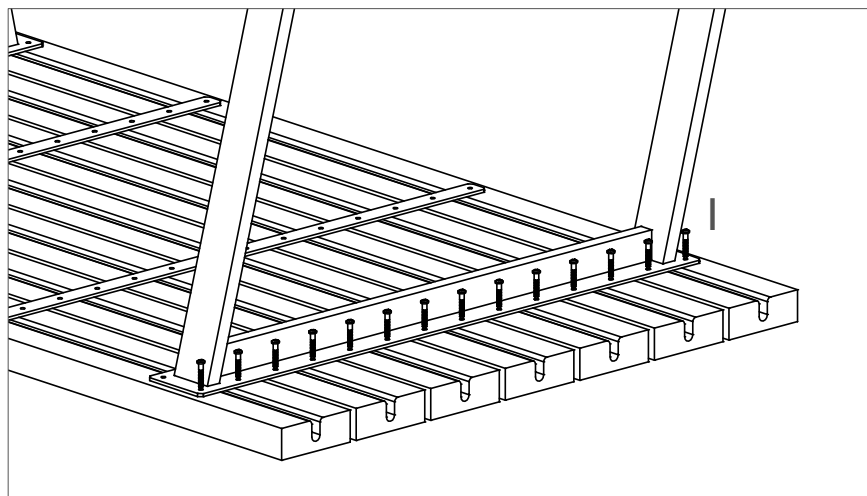
185670-1
185670-15
185670-18
185670-25

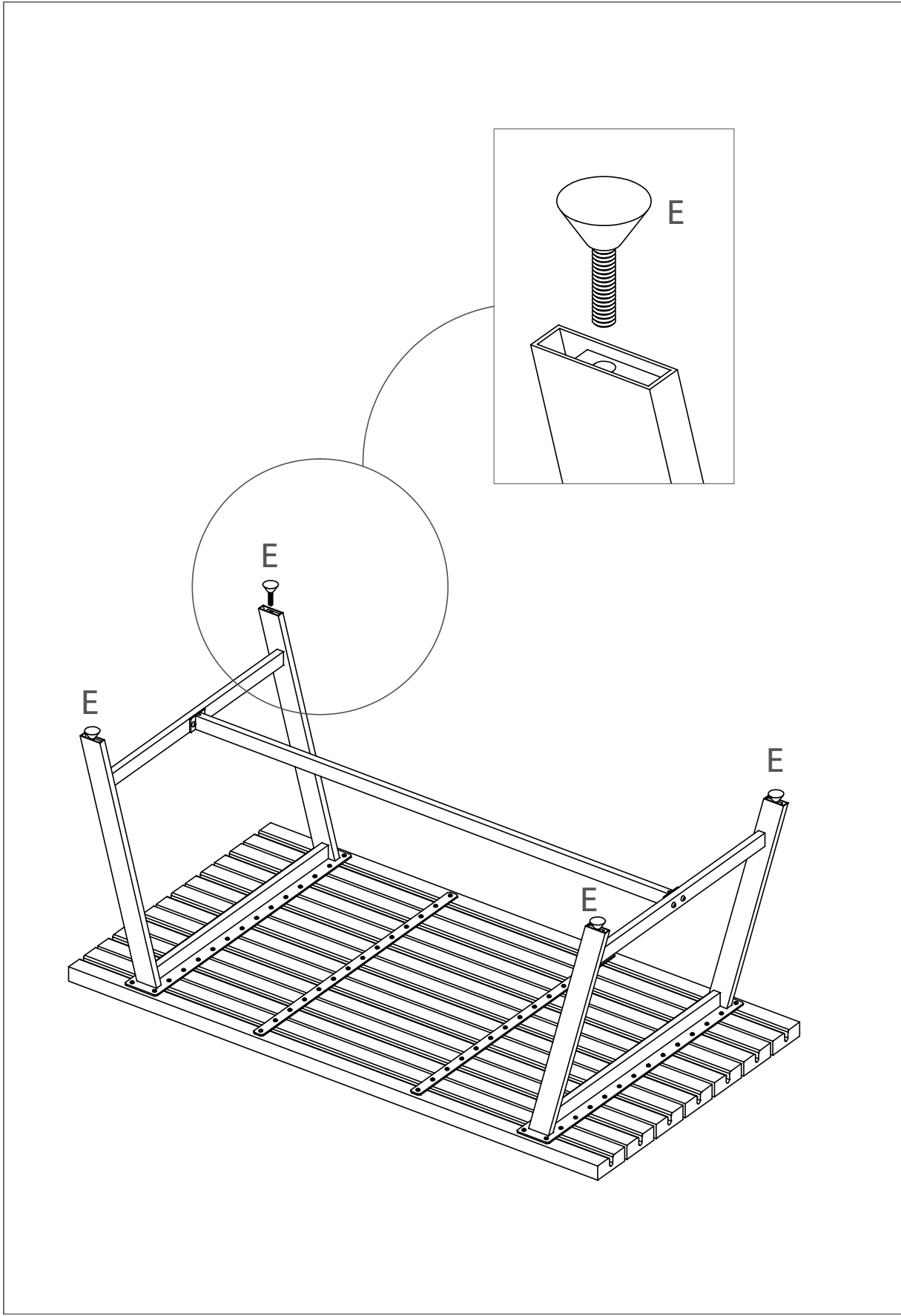


Planker fordeles jævnt.
Planken gleichmäßig verteilt.
Planks distributed evenly.

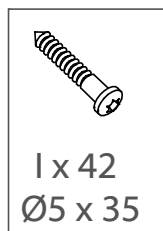
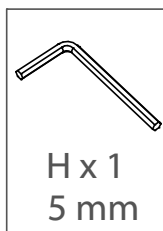
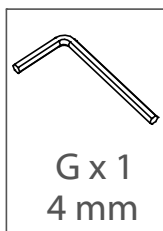
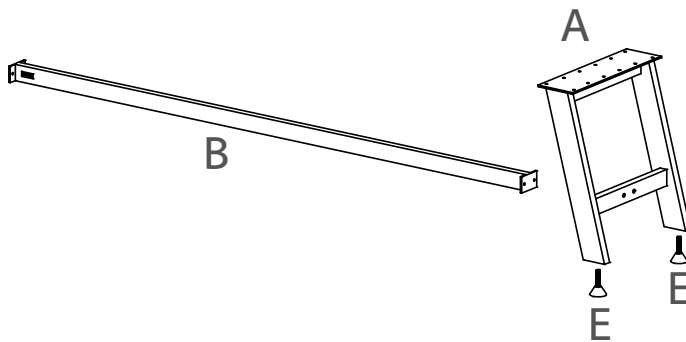
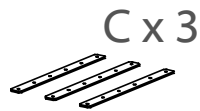
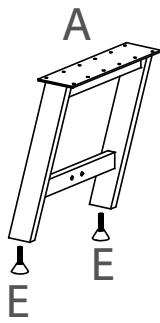
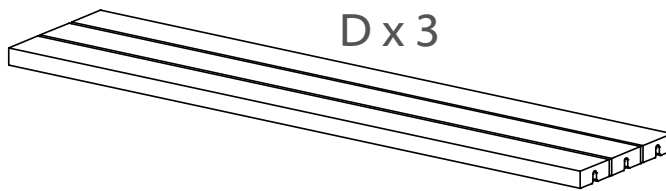
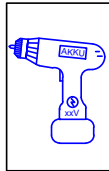
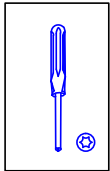
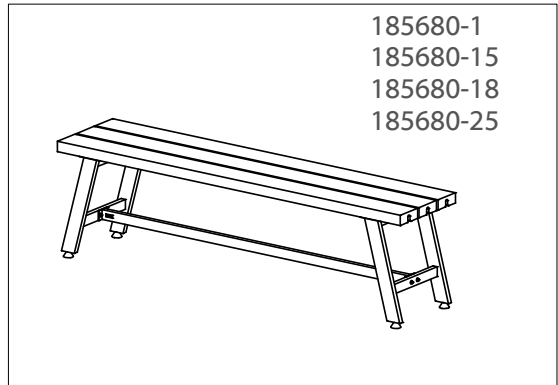
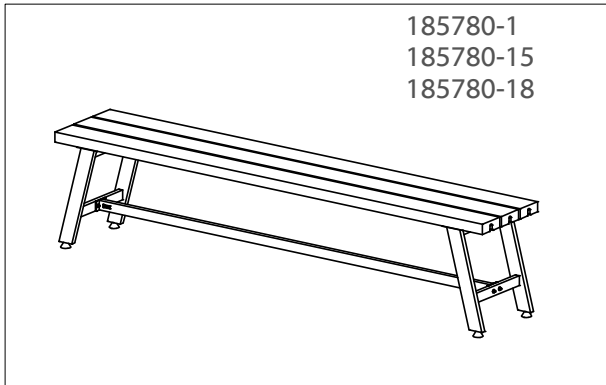


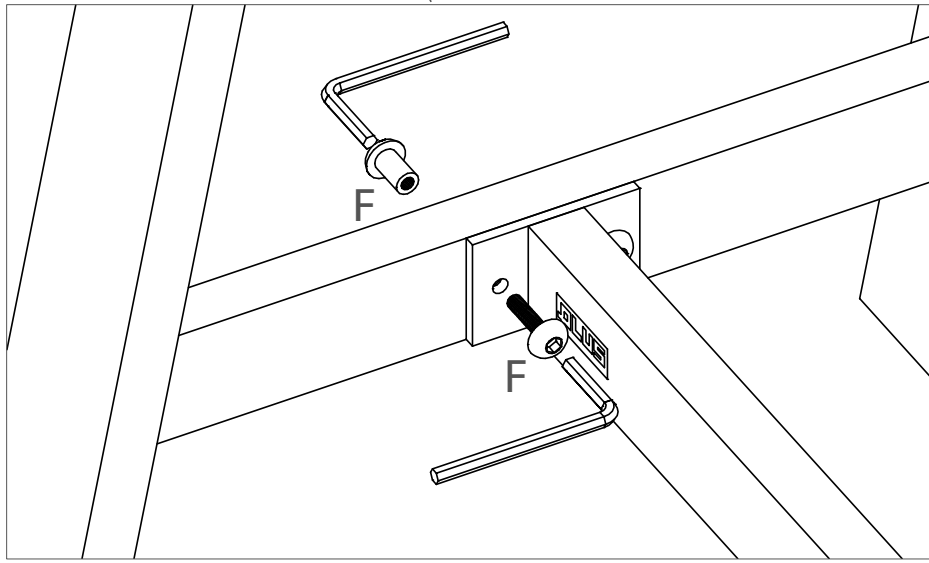
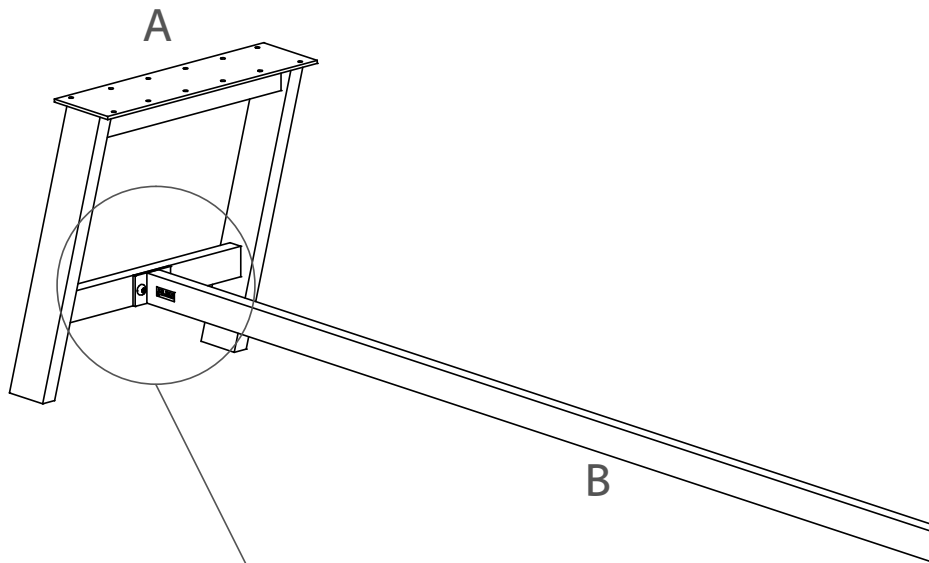
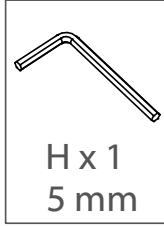
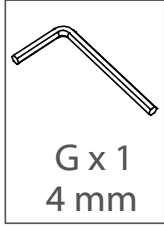
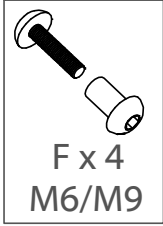
Planker fordeles jævnt.
Planken gleichmäßig verteilt.
Planks distributed evenly.

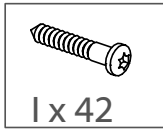




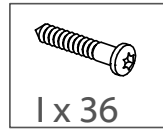
Royal



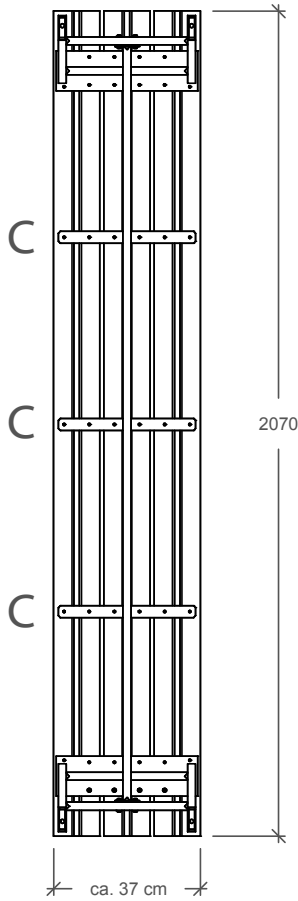




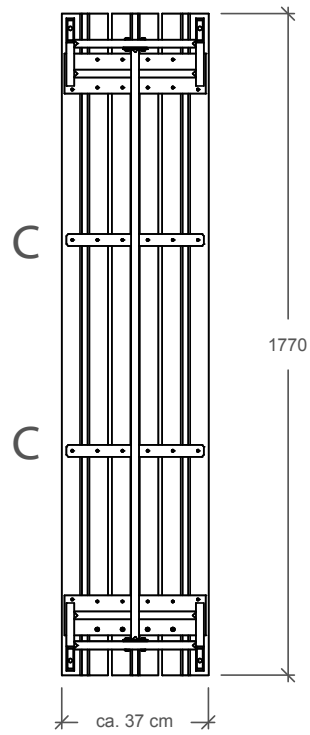
185780-1
185780-15
185780-18



185680-1
185680-15
185680-18
185680-25



Planker fordeles jævnt.
Planken gleichmäßig verteilt.
Planks distributed evenly.



Planker fordeles jævnt.
Planken gleichmäßig verteilt.
Planks distributed evenly.

