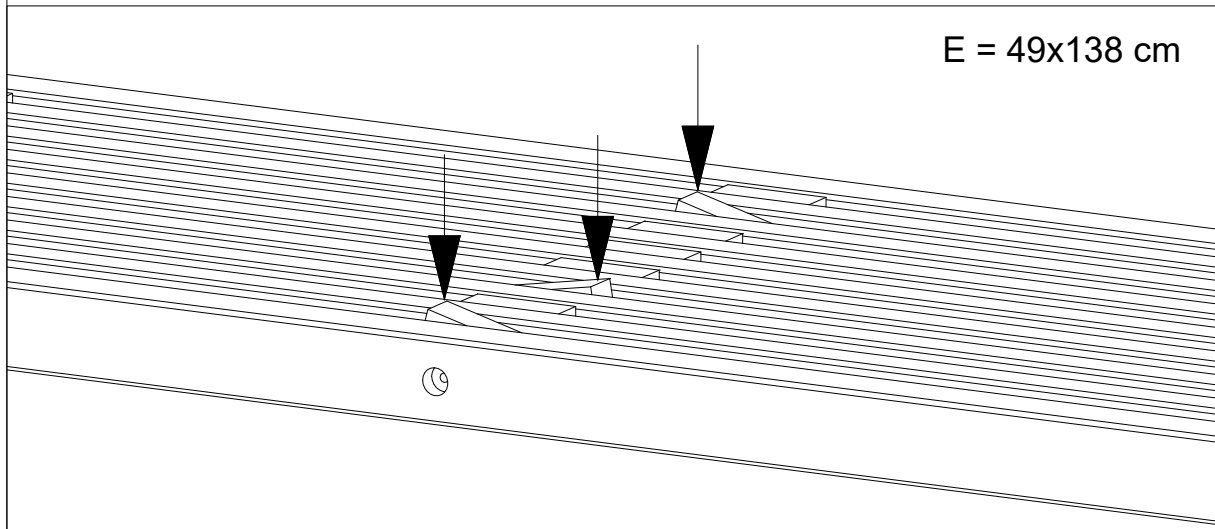
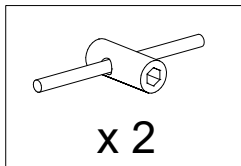


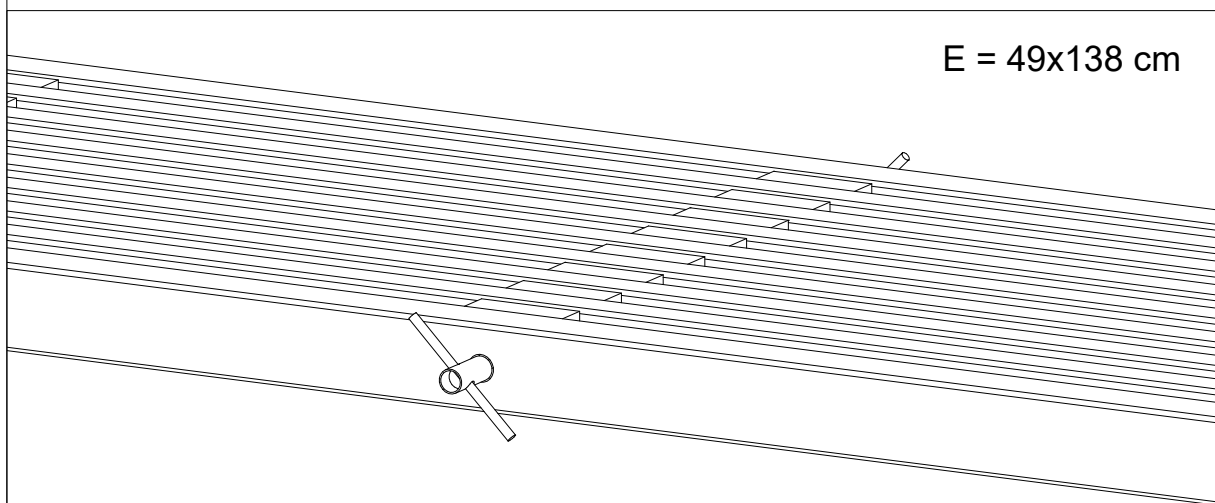
## Tip - Tipps - Tips - Conseil



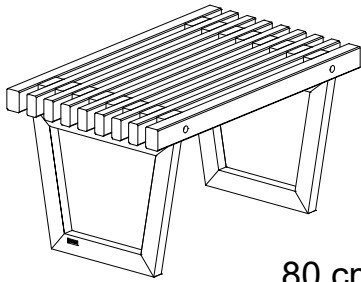
Afstandsstykke justeres til vandret  
Abstandsstücke waagerecht justieren  
The spacer is adjusted to horizontal  
Les blocs d'espacement (espaceurs) sont réglés à l'horizontale.



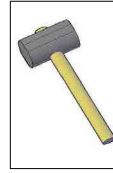
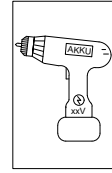
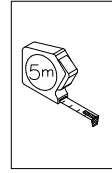
Boltene spændes  
Ziehen Sie die Bolzen  
Tighten the bolts  
Serrer les boulons



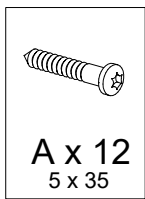
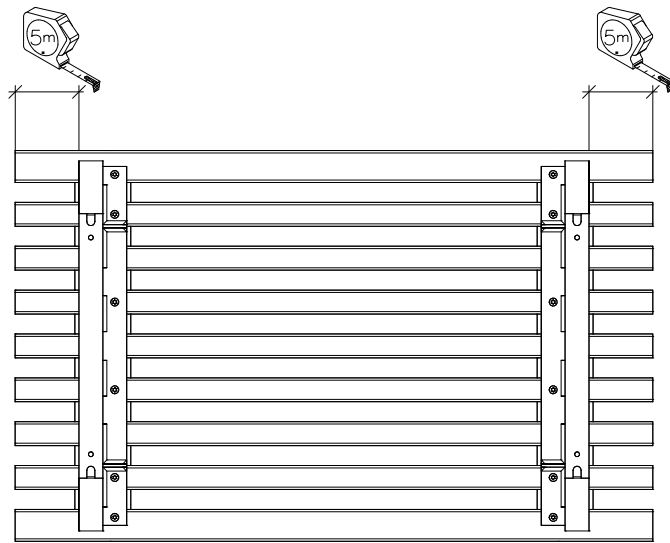
19616-12



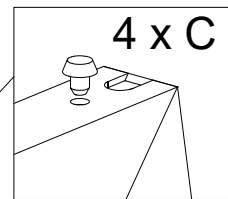
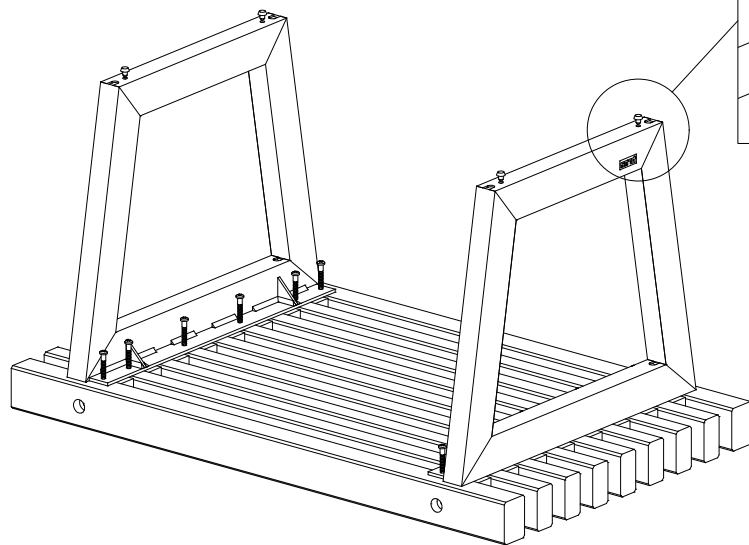
80 cm



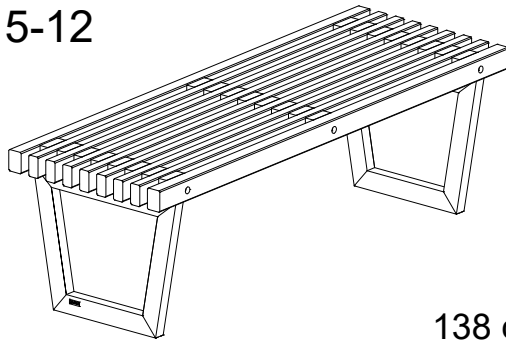
1 x D



A x 12  
5 x 35



19615-12



138 cm

