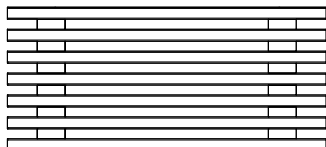
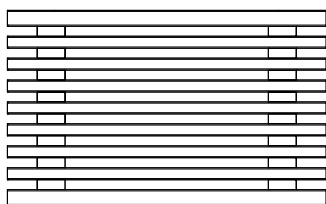


19612-12 (F)

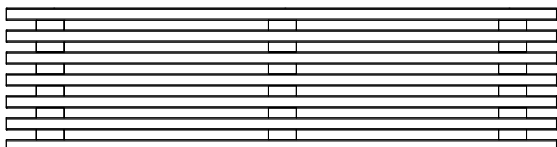
19610-12 (G)



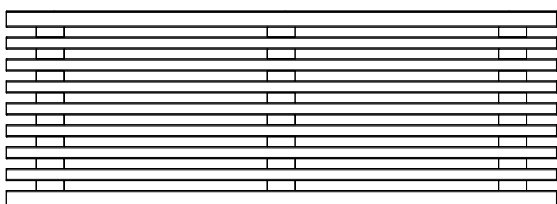
F1 = 1 x 1954212 = 36x80 cm




F2 = 1 x 1954112 = 49x80 cm



G1 = 1 x 1953212 = 36x138 cm

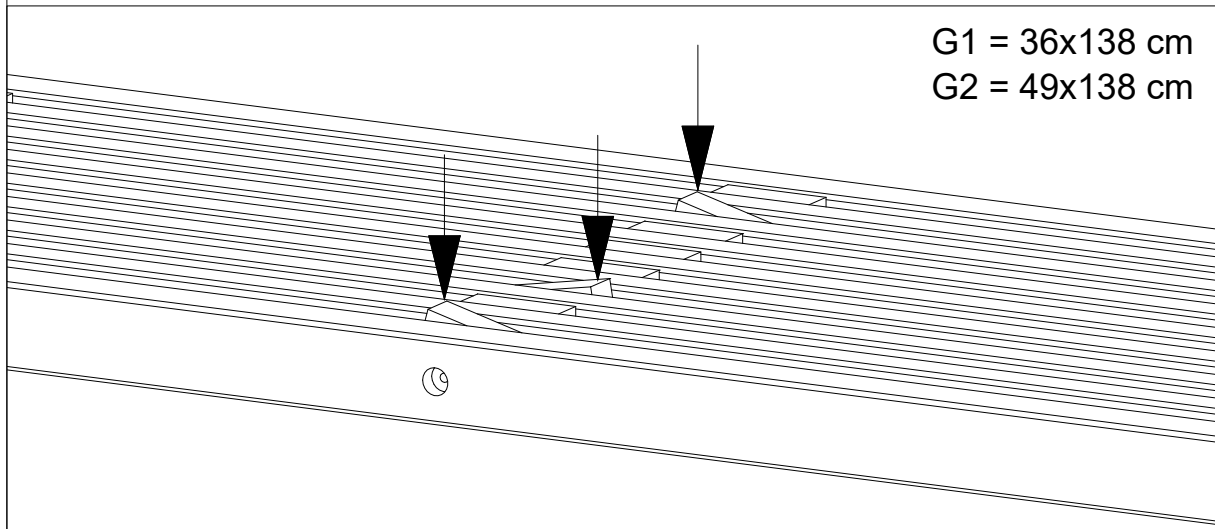


G2 = 1 x 1953112 = 49x138 cm

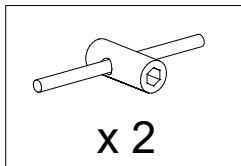


x 2

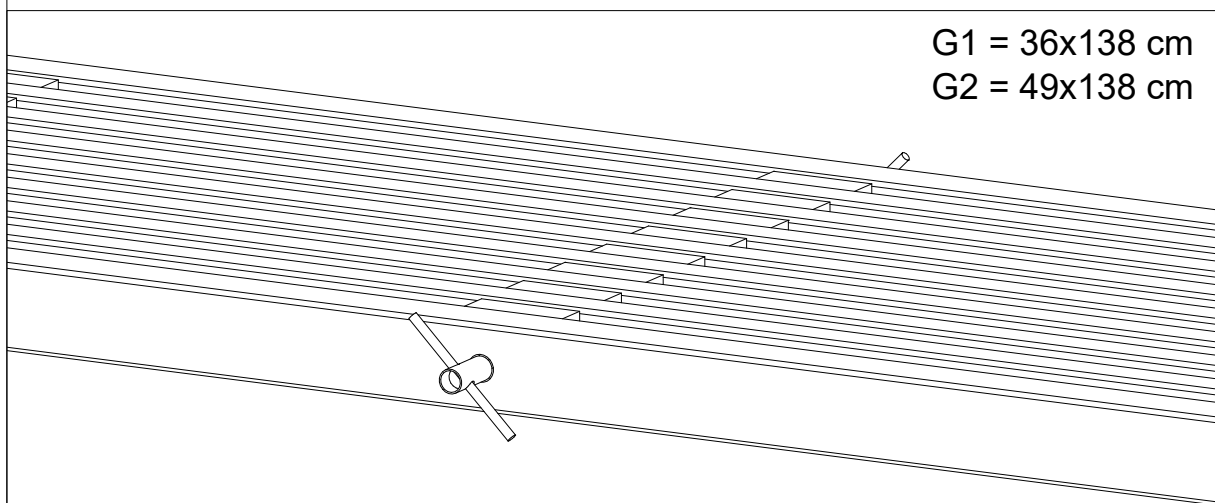
## Tip - Tipps - Tips - Conseil

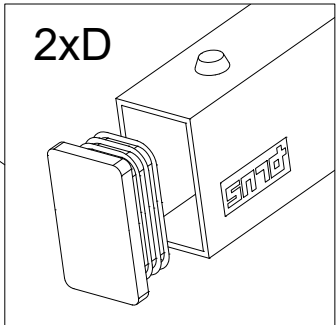
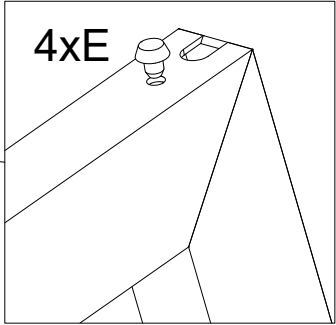
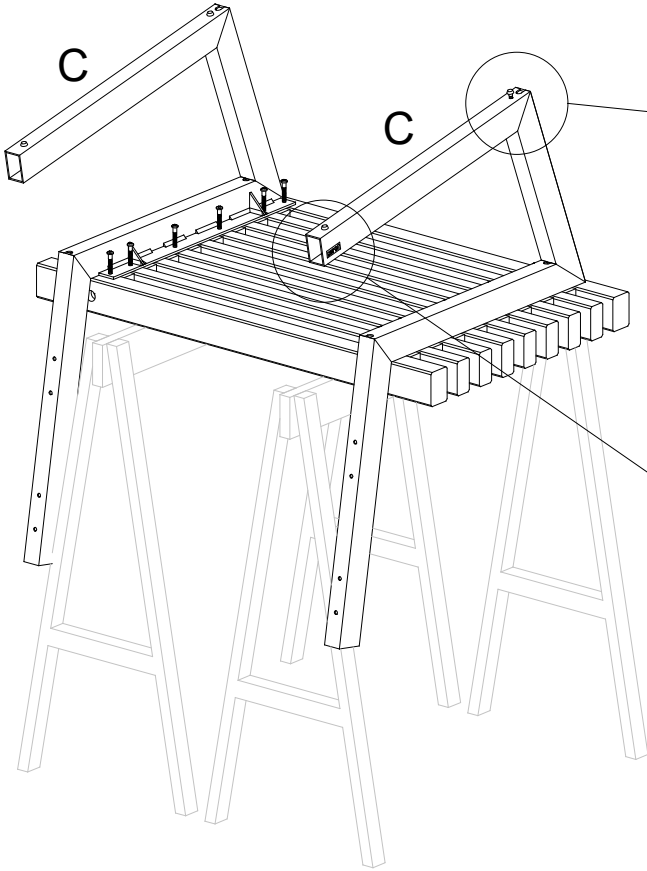
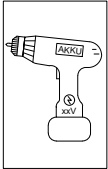
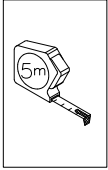
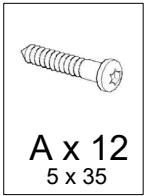
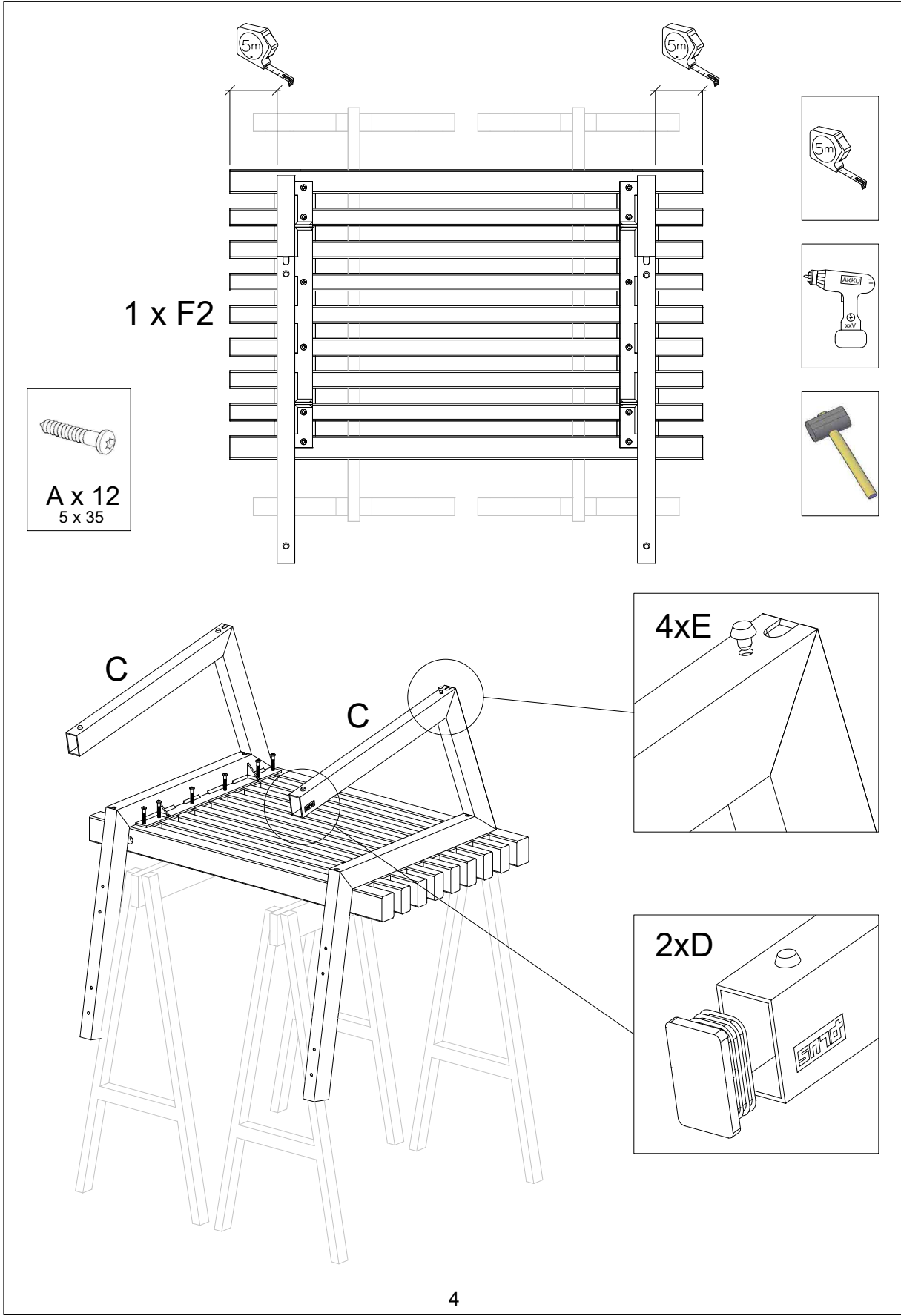


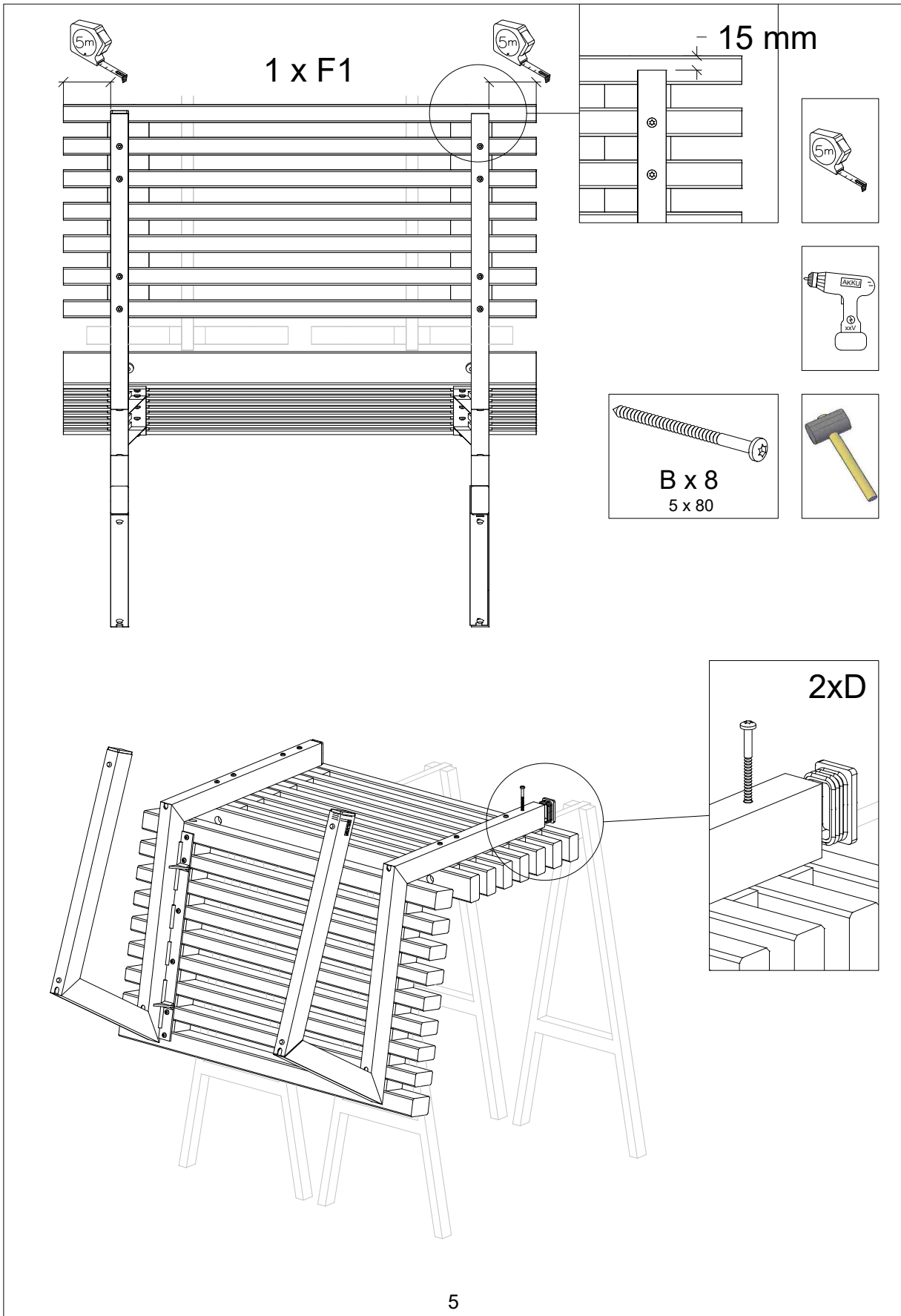
Afstandsstykke justeres til vandret  
Abstandsstücke waagerecht justieren  
The spacer is adjusted to horizontal  
Les blocs d'espacement (espaceurs) sont réglés à l'horizontale.

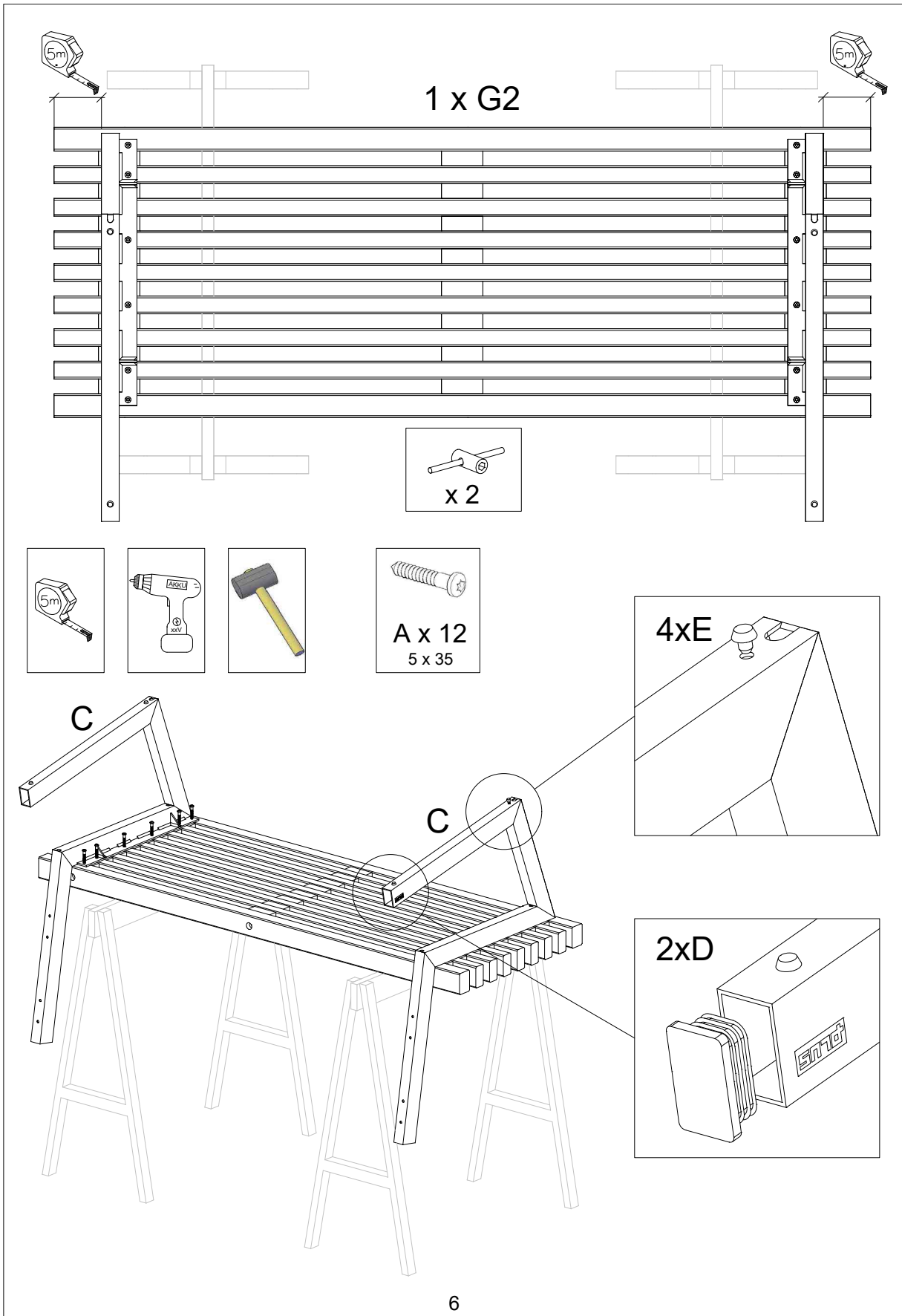


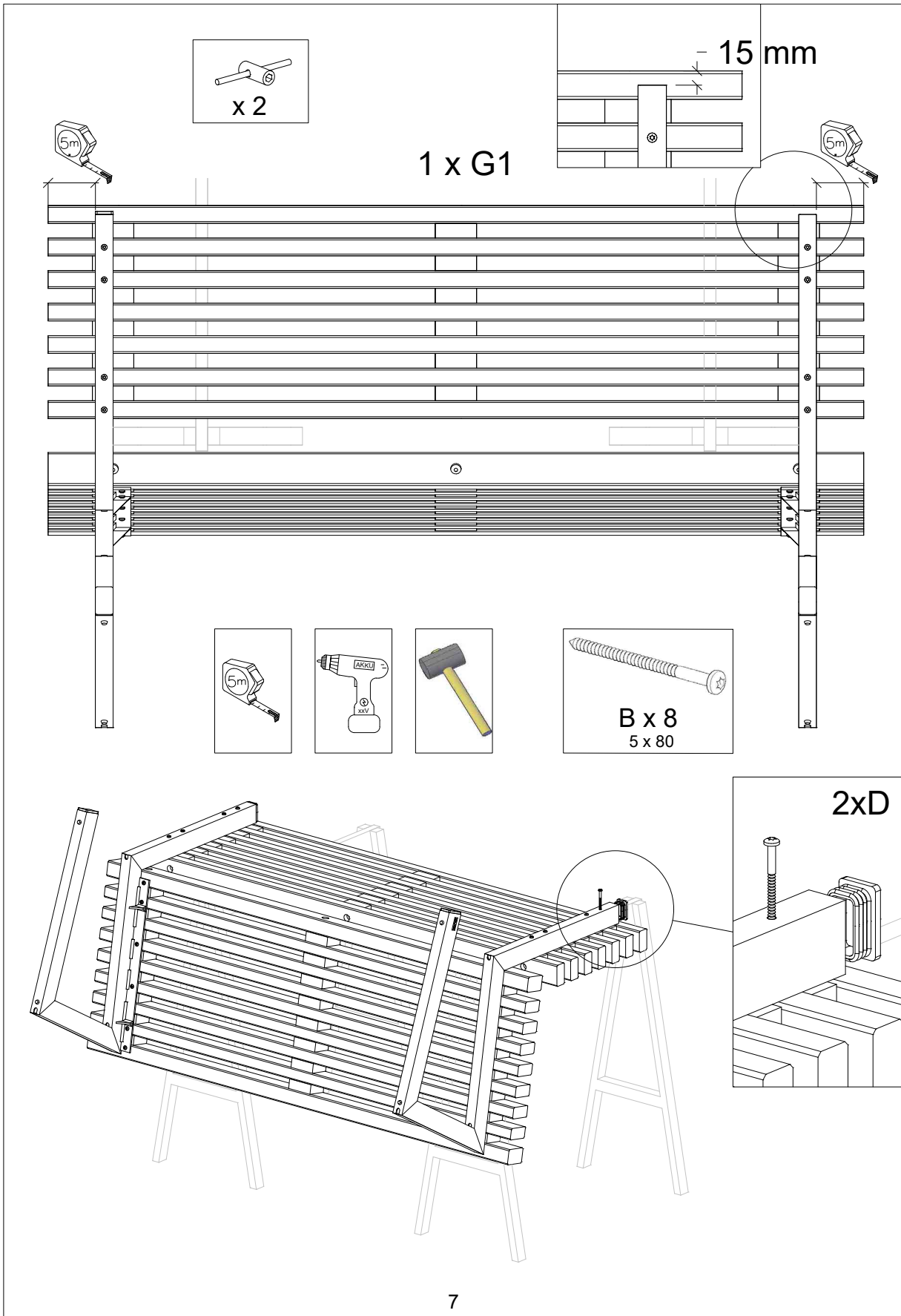
Boltene spændes  
Ziehen Sie die Bolzen  
Tighten the bolts  
Serrer les boulons

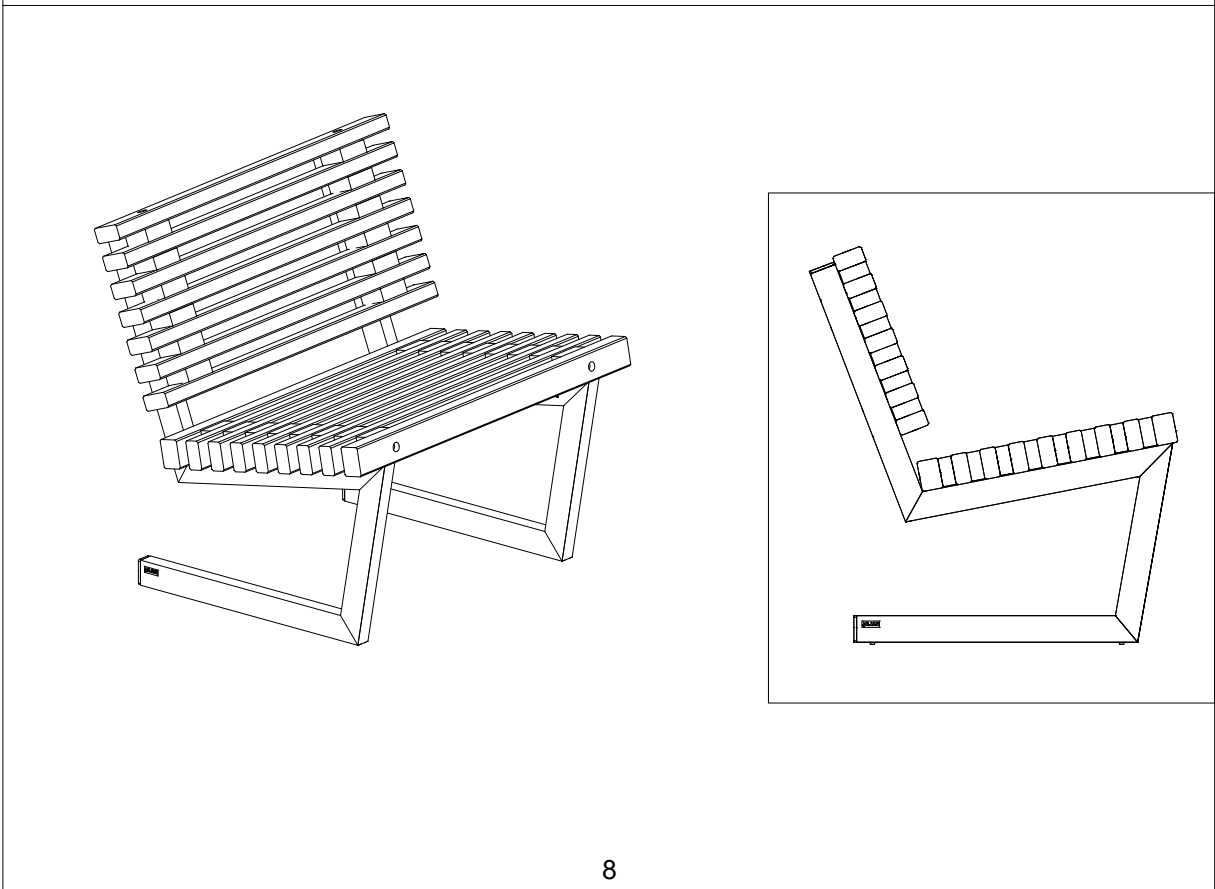
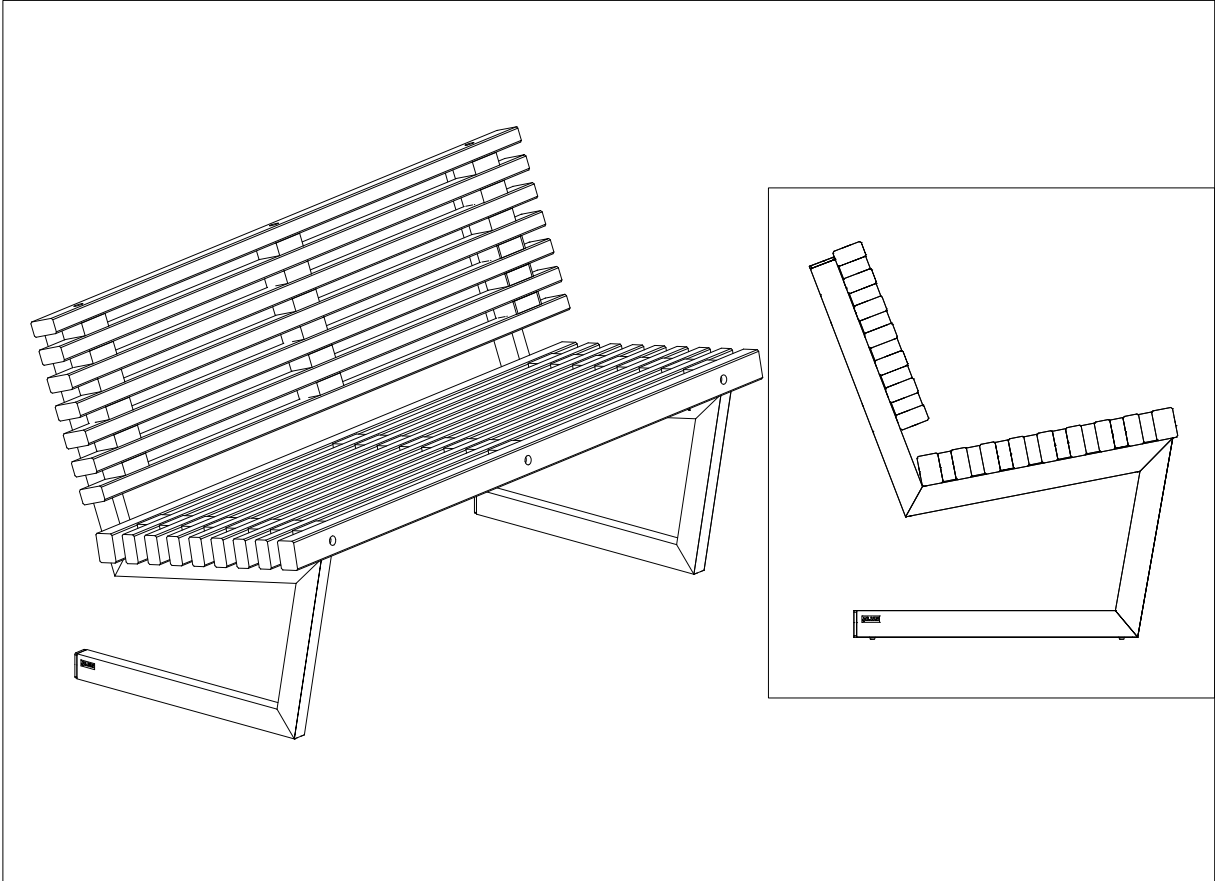




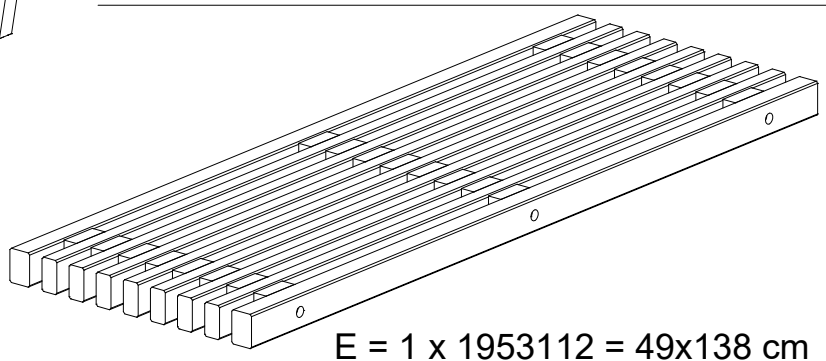
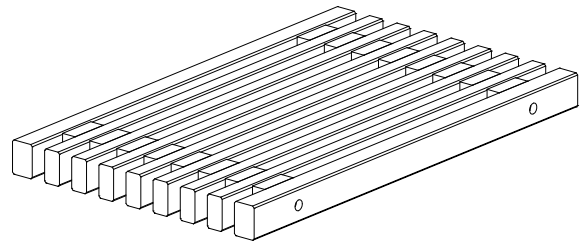
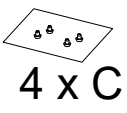
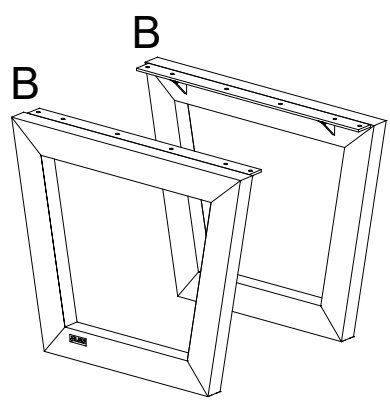
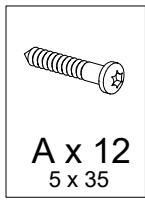
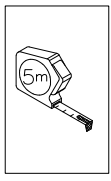
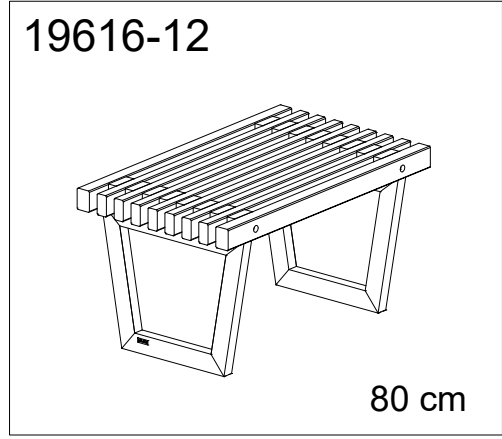
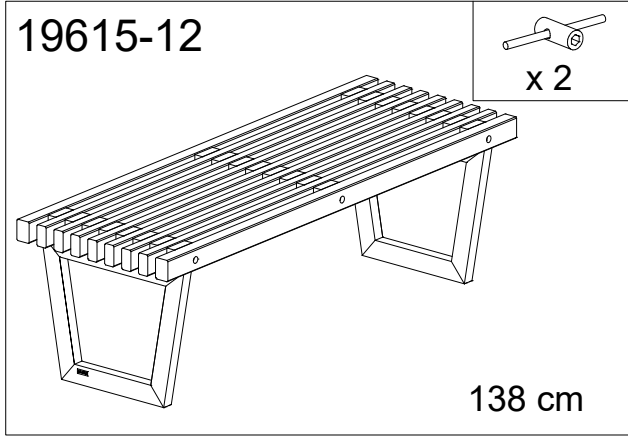




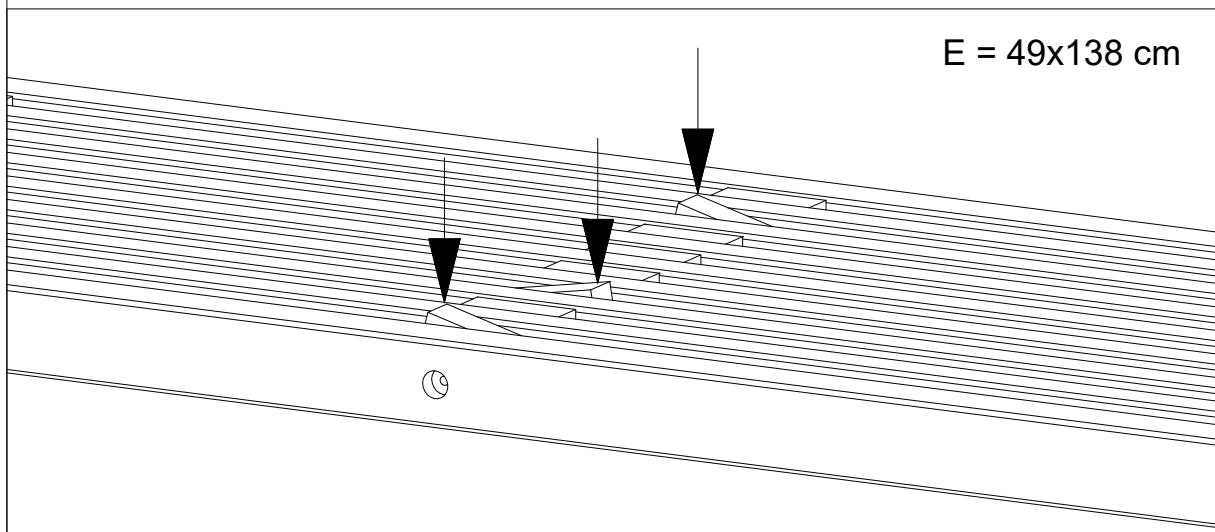




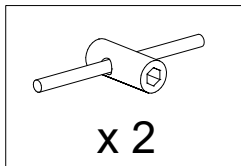




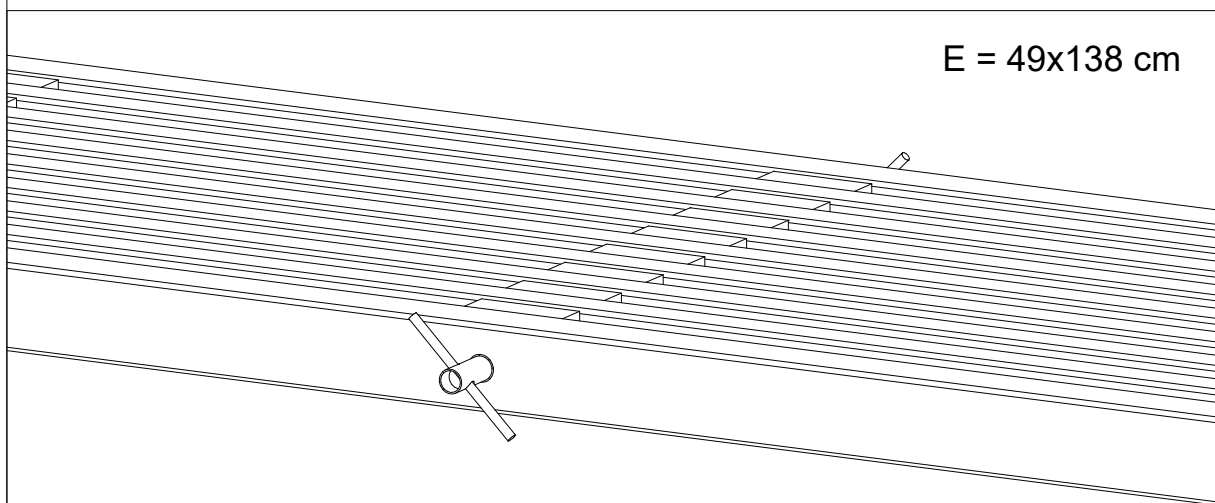
## Tip - Tipps - Tips - Conseil



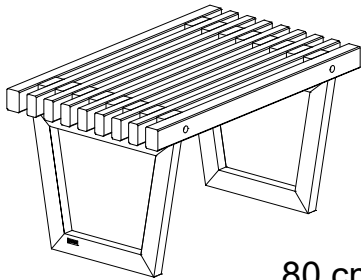
Afstandsstykke justeres til vandret  
Abstandsstücke waagerecht justieren  
The spacer is adjusted to horizontal  
Les blocs d'espacement (espaceurs) sont réglés à l'horizontale.



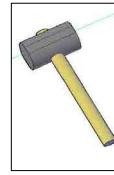
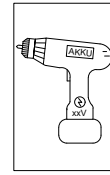
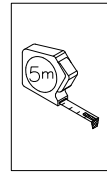
Boltene spændes  
Ziehen Sie die Bolzen  
Tighten the bolts  
Serrer les boulons



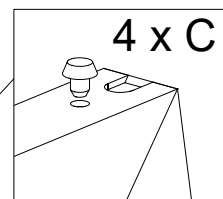
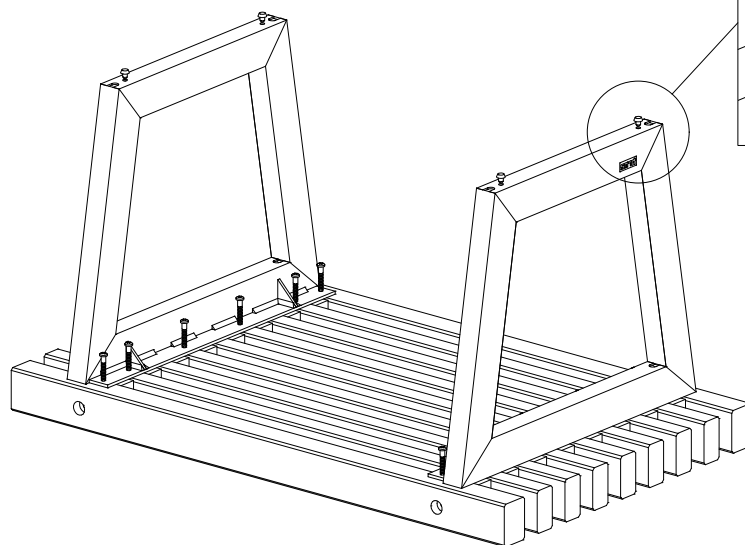
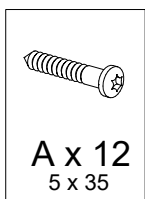
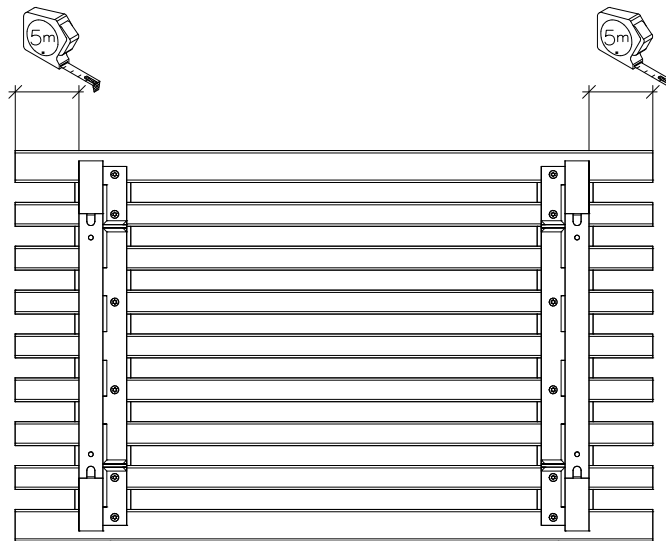
19616-12



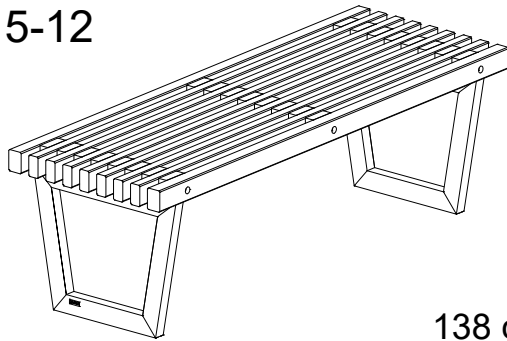
80 cm



1 x D



19615-12



138 cm

