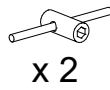
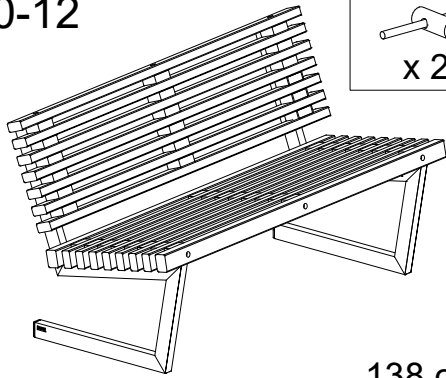
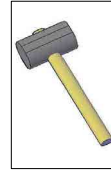
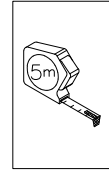
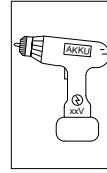




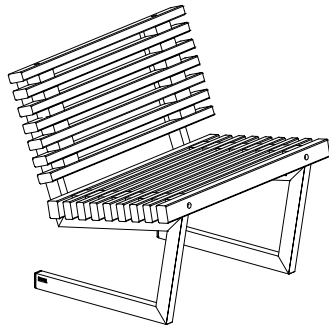
19610-12



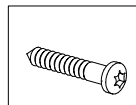
138 cm



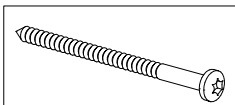
19612-12



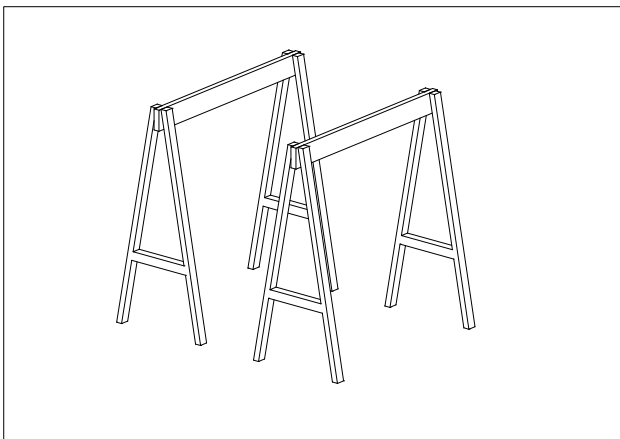
80 cm

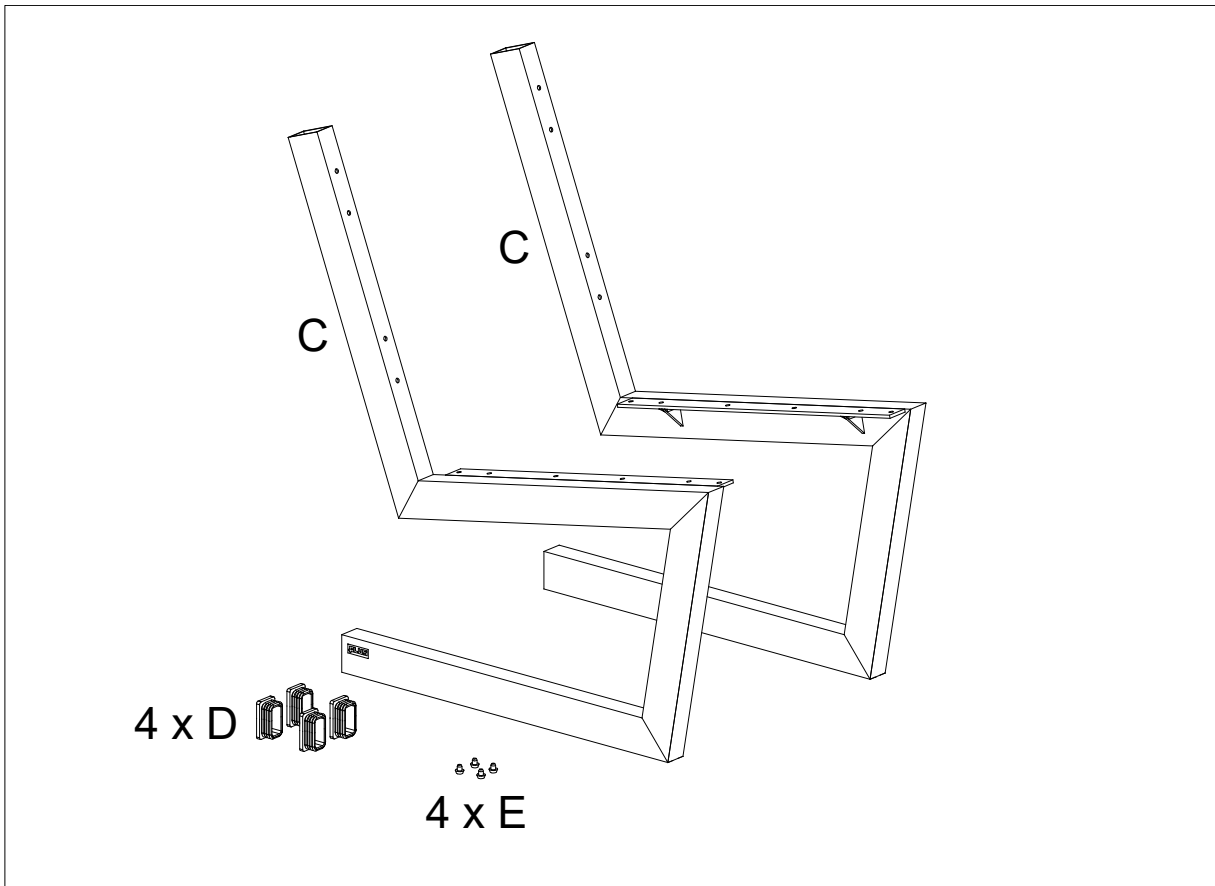


A x 12
5 x 35



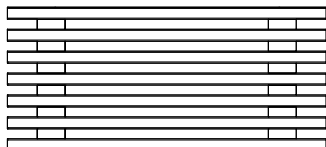
B x 8
5 x 80



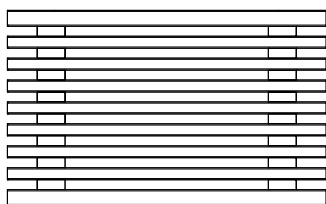


19612-12 (F)

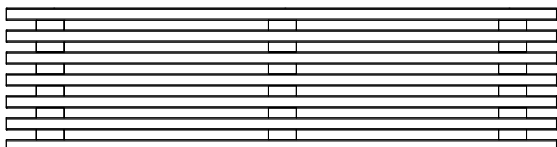
19610-12 (G)



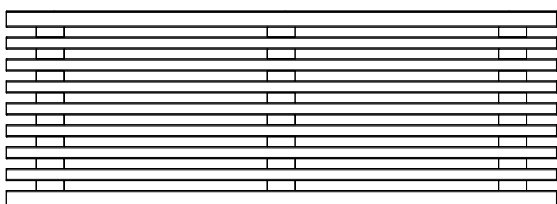
F1 = 1 x 1954212 = 36x80 cm




F2 = 1 x 1954112 = 49x80 cm



G1 = 1 x 1953212 = 36x138 cm

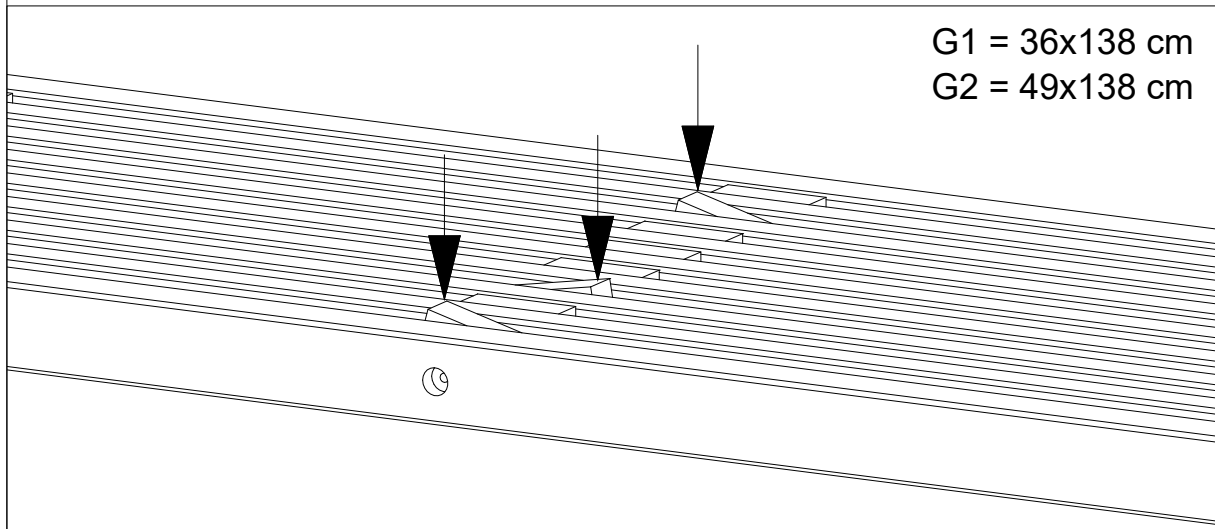


G2 = 1 x 1953112 = 49x138 cm

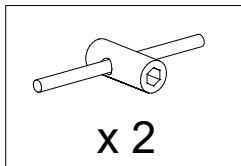


x 2

Tip - Tipps - Tips - Conseil



Afstandsstykke justeres til vandret
Abstandsstücke waagerecht justieren
The spacer is adjusted to horizontal
Les blocs d'espacement (espaceurs) sont réglés à l'horizontale.



Boltene spændes
Ziehen Sie die Bolzen
Tighten the bolts
Serrer les boulons

