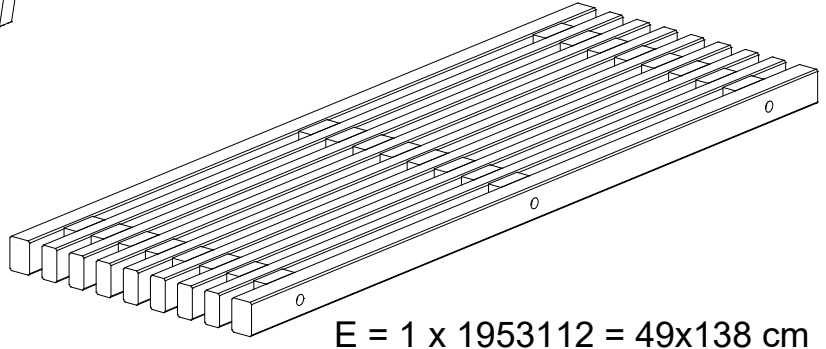


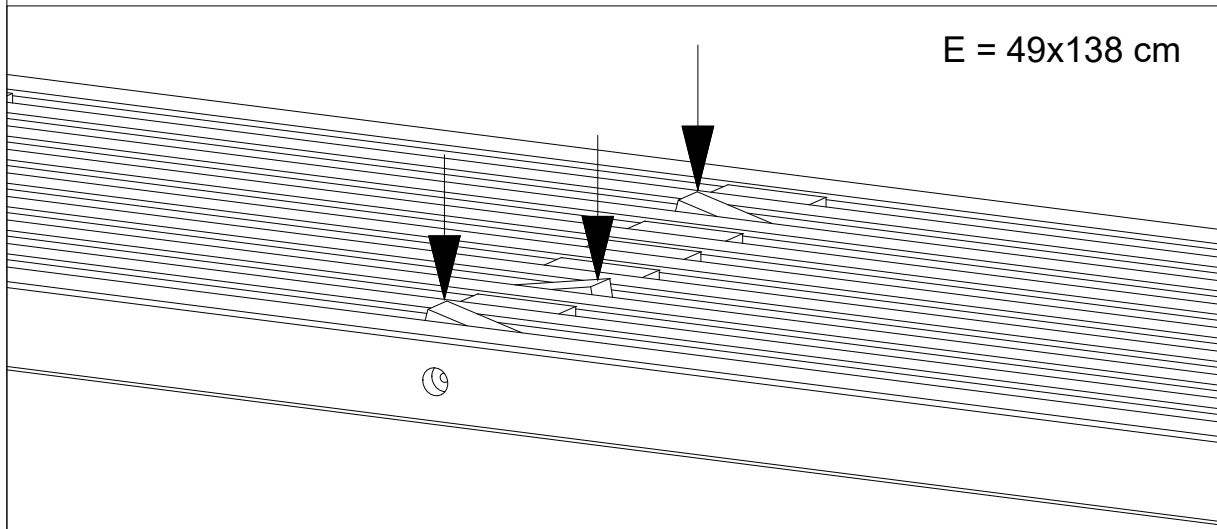
D = 1 x 1954112 = 49x80 cm



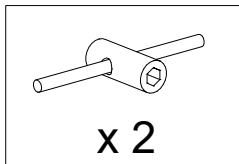
E = 1 x 1953112 = 49x138 cm



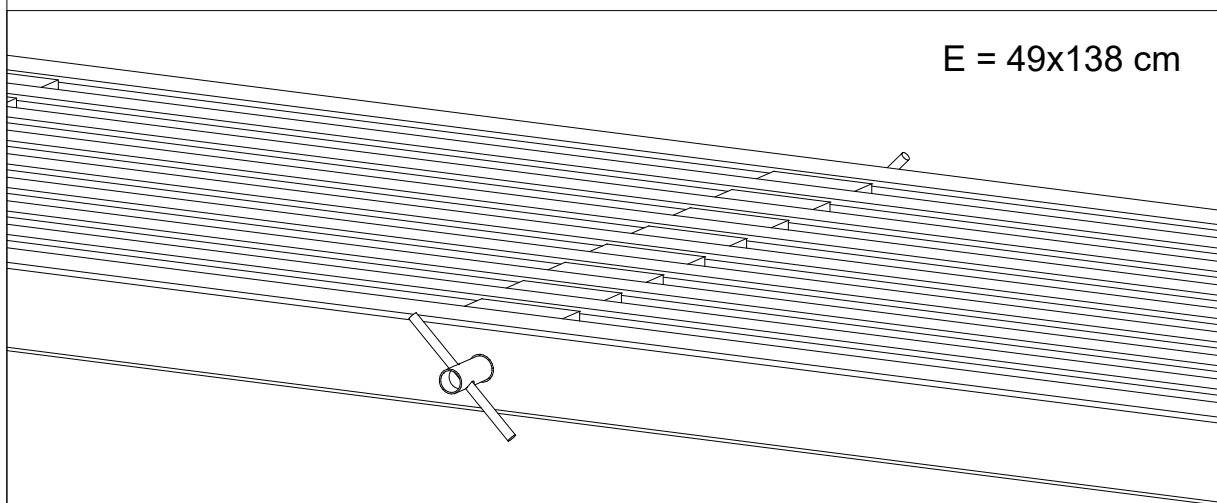
Tip - Tipps - Tips - Conseil



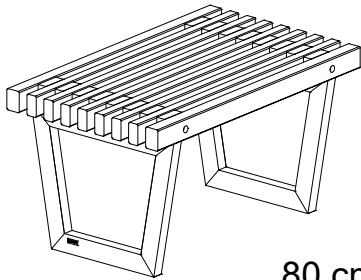
Afstandsstykke justeres til vandret
Abstandsstücke waagerecht justieren
The spacer is adjusted to horizontal
Les blocs d'espacement (espaceurs) sont réglés à l'horizontale.



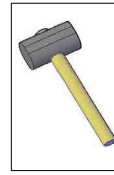
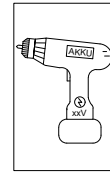
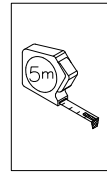
Boltene spændes
Ziehen Sie die Bolzen
Tighten the bolts
Serrer les boulons



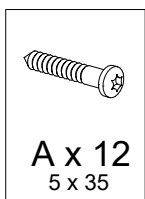
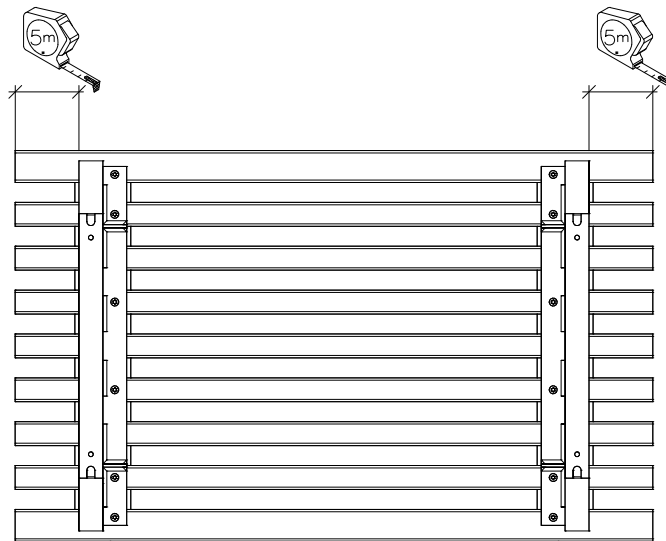
19616-12



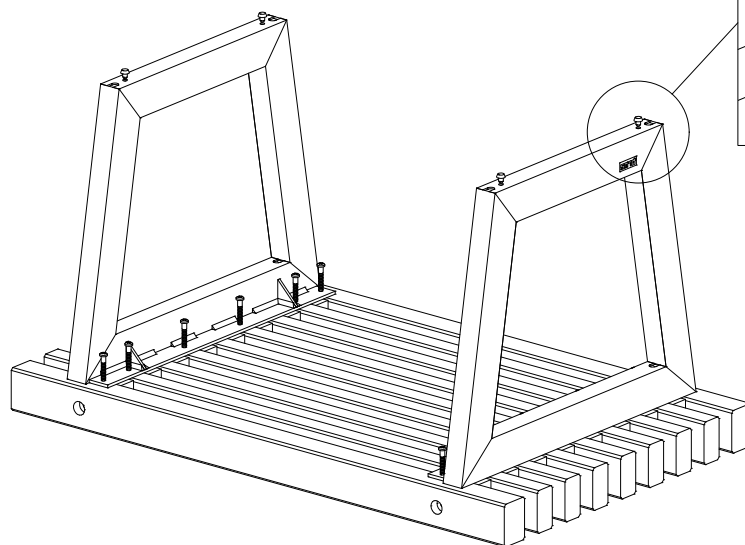
80 cm



1 x D

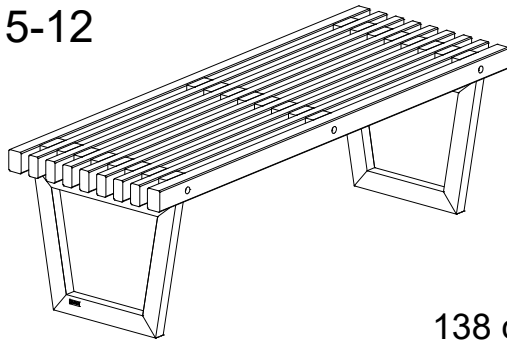


A x 12
5 x 35

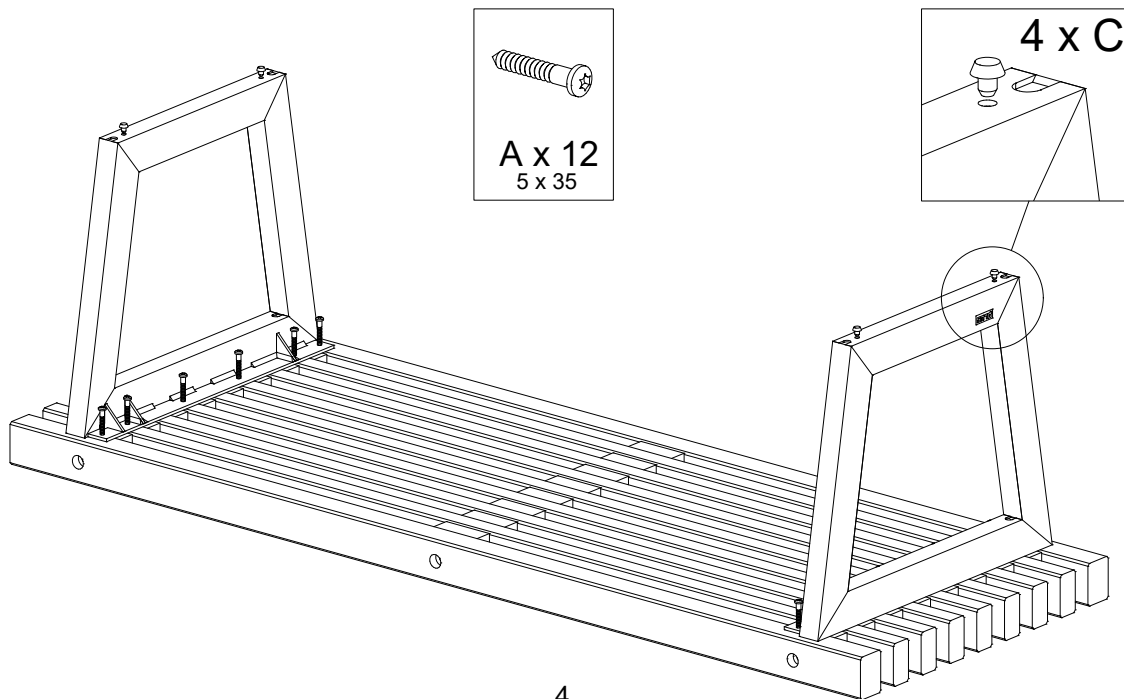
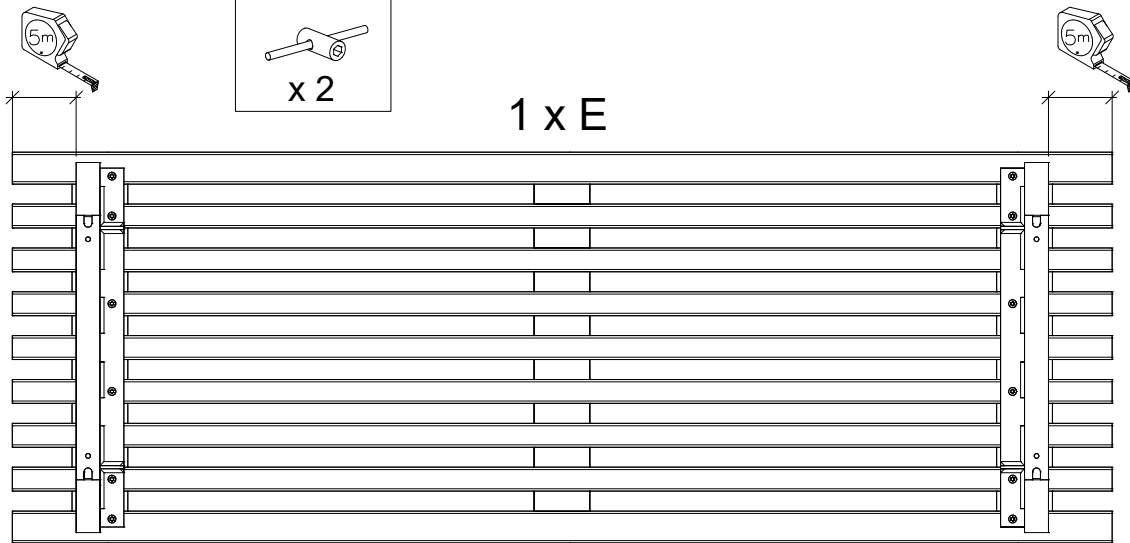
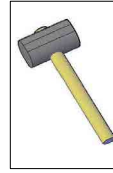
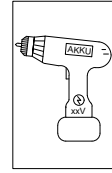
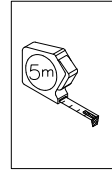


4 x C

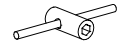
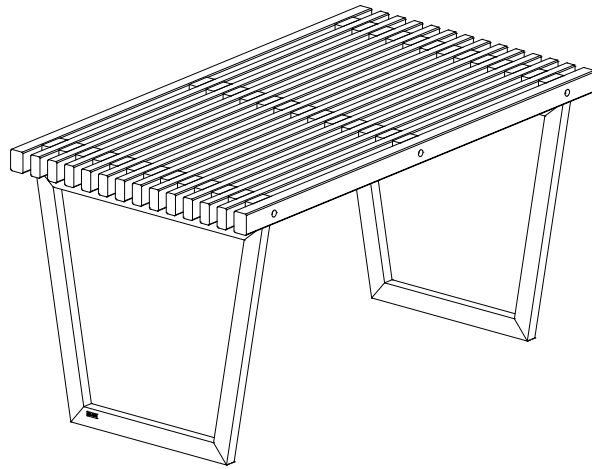
19615-12



138 cm

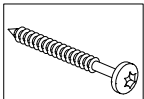
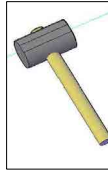
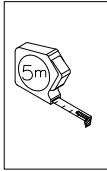
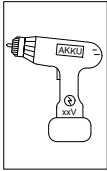


19618-12

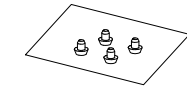
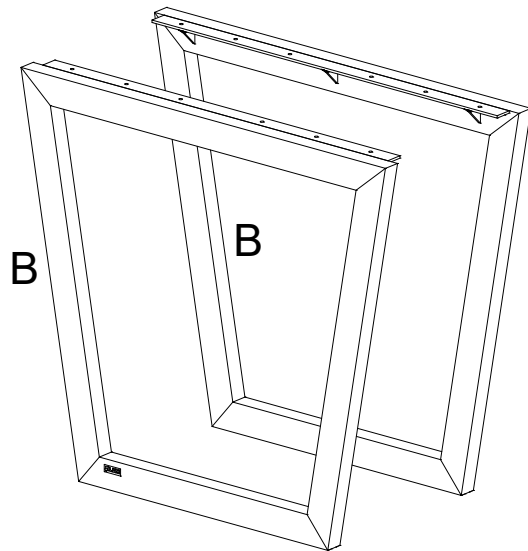


x 2

138 cm

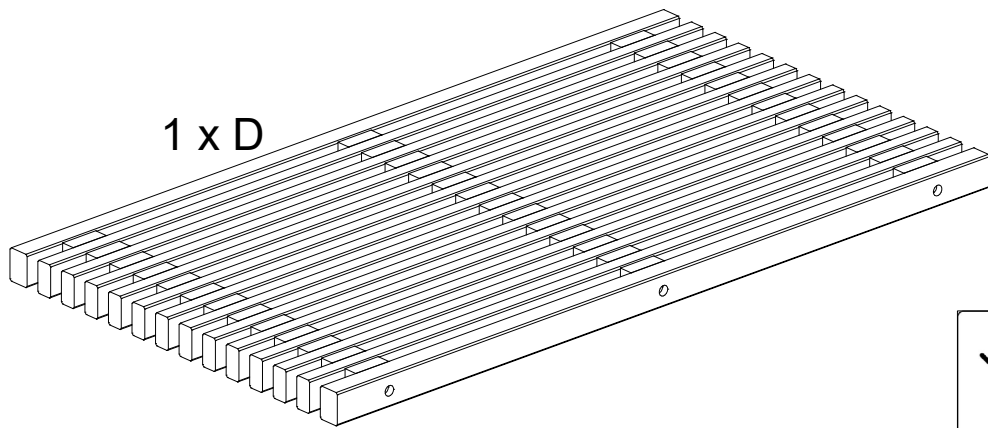


A x 12
5 x 50

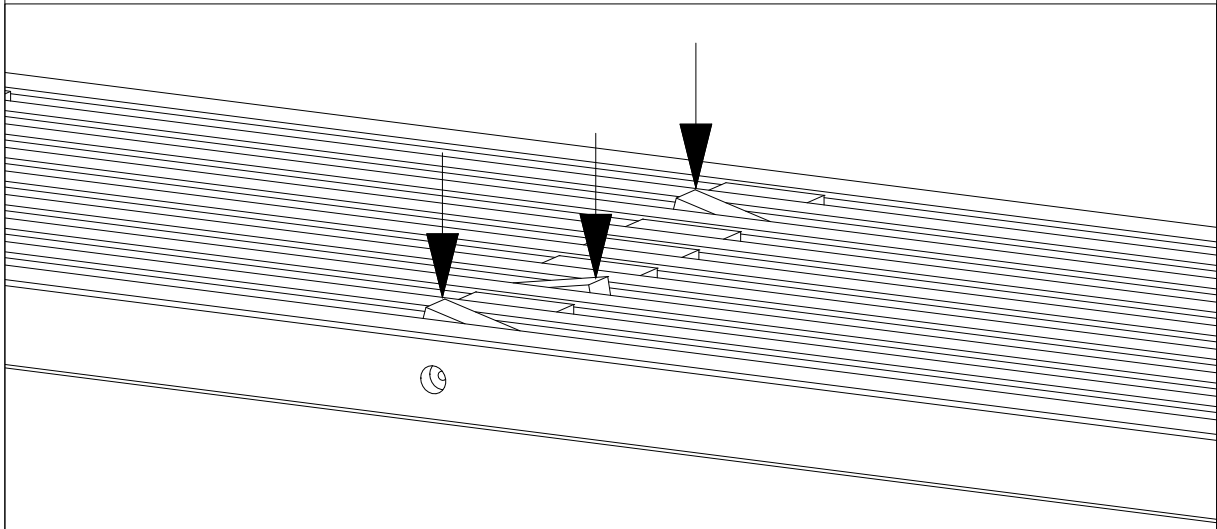


4 x C

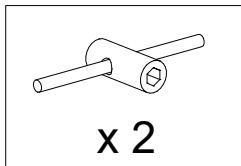
1 x D



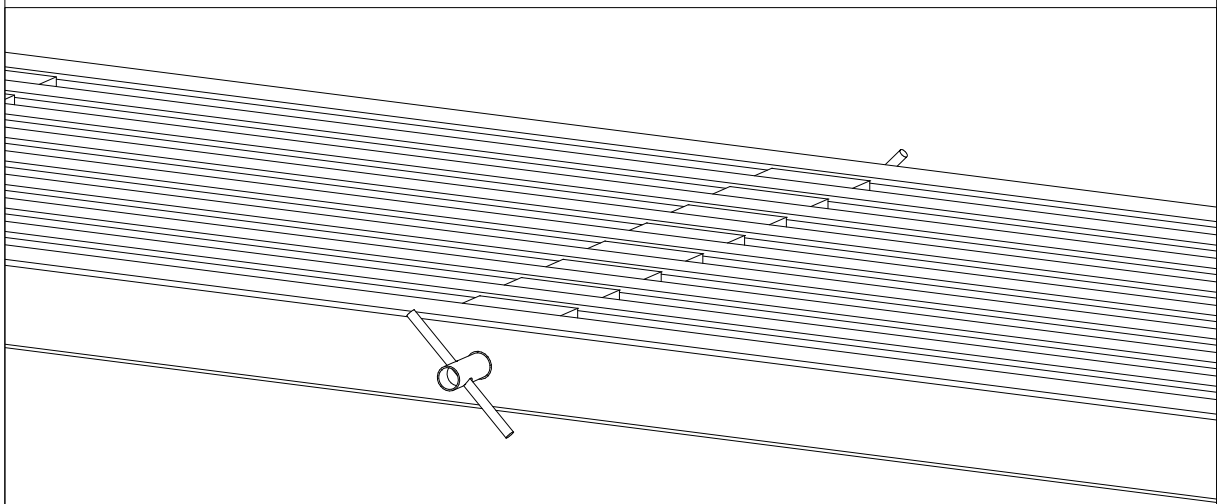
Tip - Tipps - Tips - Conseil

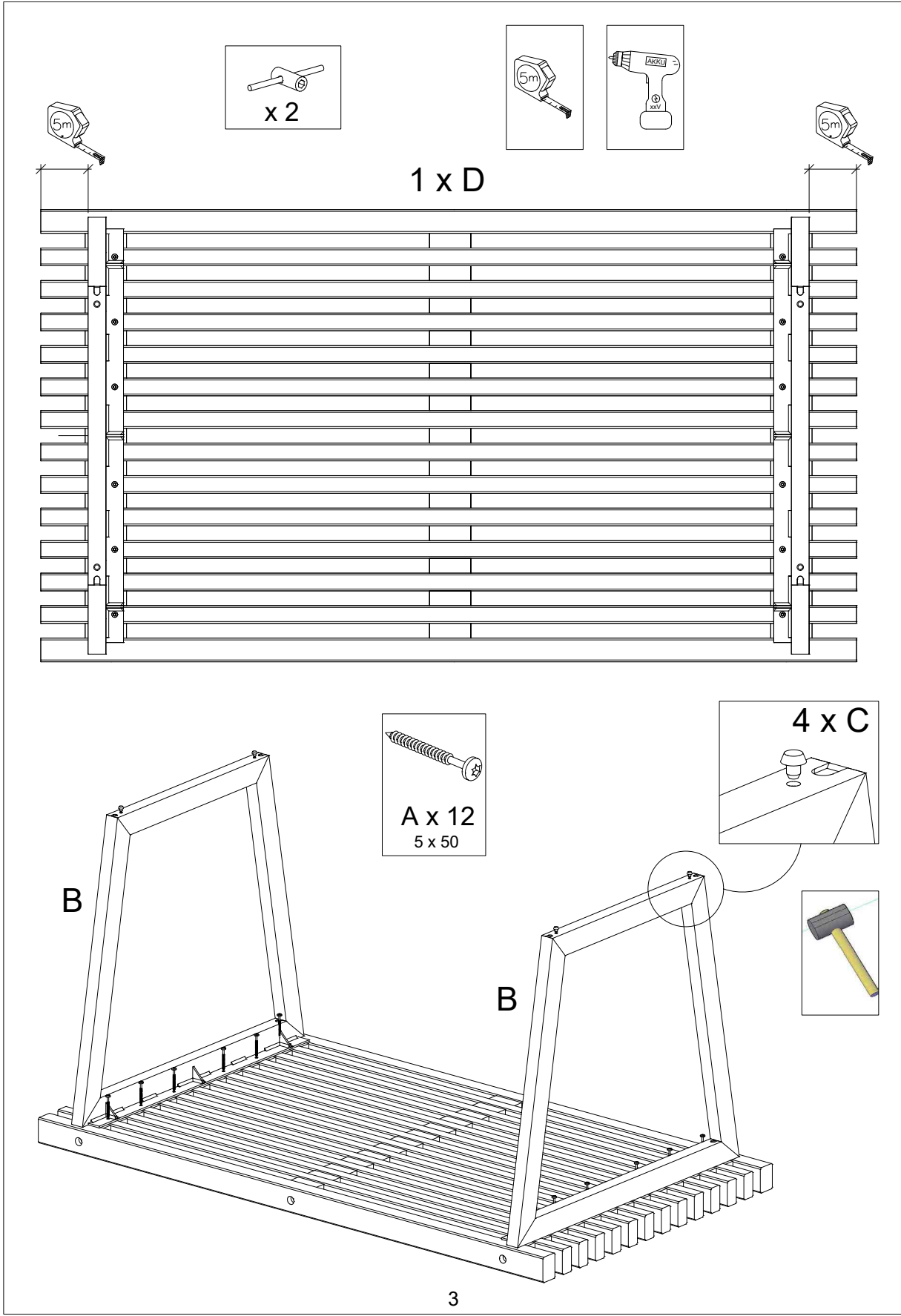


Afstandsstykke justeres til vandret
Abstandsstücke waagerecht justieren
The spacer is adjusted to horizontal
Les blocs d'espacement (espaceurs) sont réglés à l'horizontale.



Boltene spændes
Ziehen Sie die Bolzen
Tighten the bolts
Serrer les boulons





SIESTA

19618-12



19615-12



196180-12

