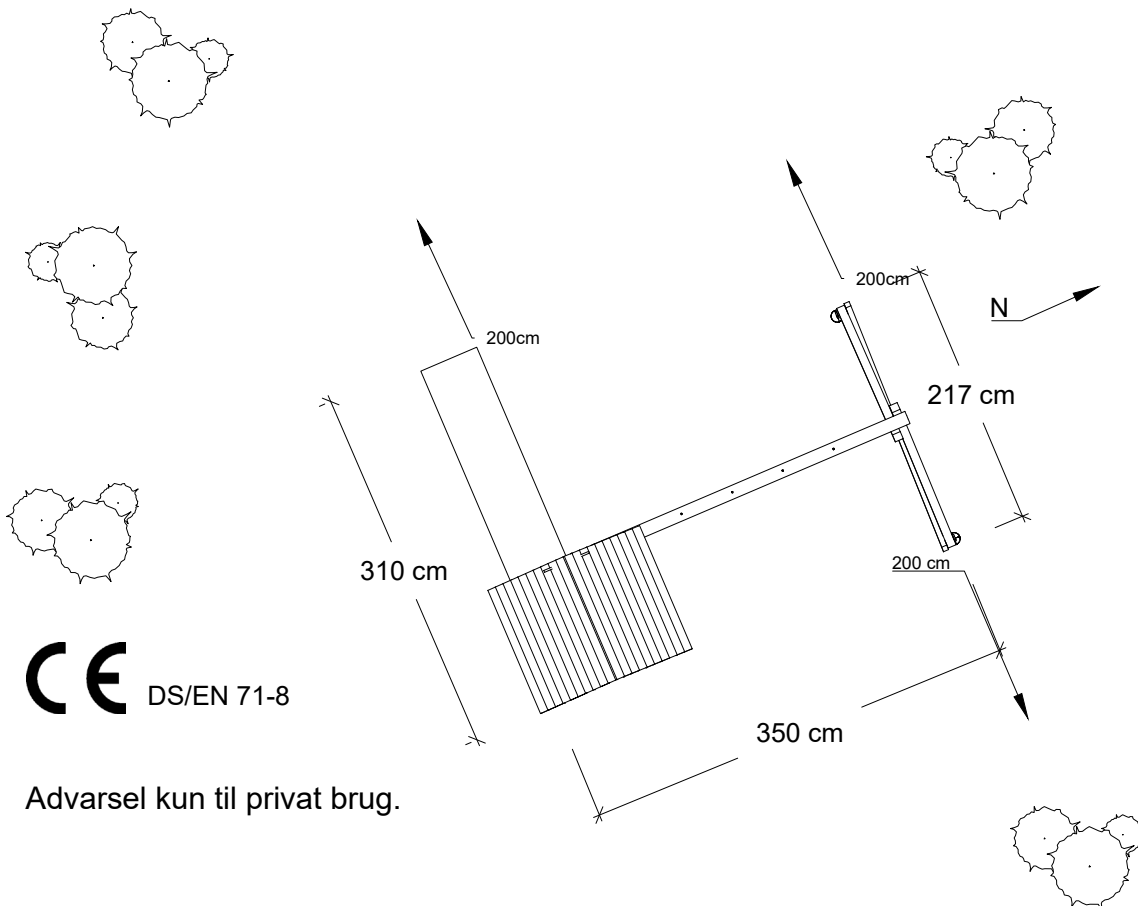


18527-1
18527-15



Max
140 kg

Læs denne vejledning grundigt igennem.




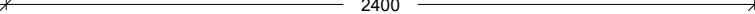
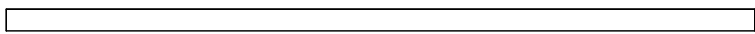
CE DS/EN 71-8

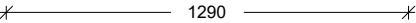
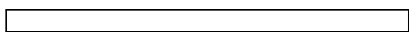
Advarsel kun til privat brug.


Senest revideret Feb. 2016

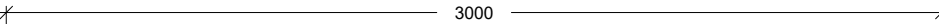
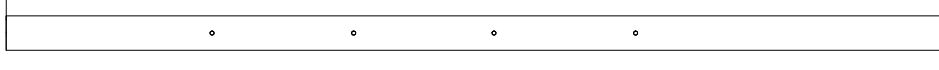
Træ:

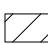
 7x7 cm

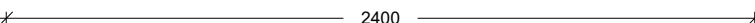
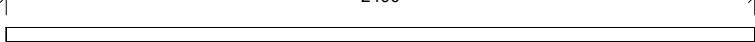
7 x 1-1  


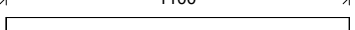
1 x 1-2  

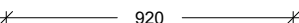
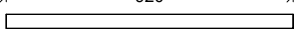
 Ø 11 cm


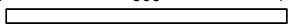
1 x 2  

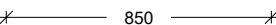
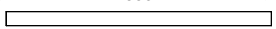
 4.5x7 cm

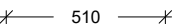
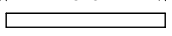
1 x 3-1  


5 x 3-2  

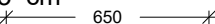
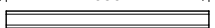
2 x 3-3  

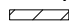
4 x 3-4  


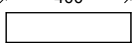
2 x 3-5  

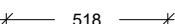
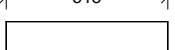
4 x 3-6  


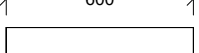
 3.8x5.5 cm

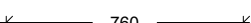
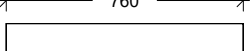
4 x 4  


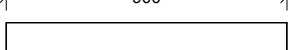
 1.6x9.5 cm

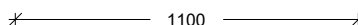
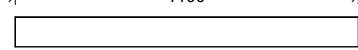
2 x 5-1  

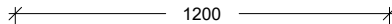
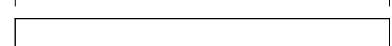
2 x 5-2  

11 x 5-3  

11 x 5-4  

4 x 5-5  

22 x 5-6  

3 x 5-7  

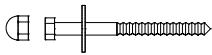
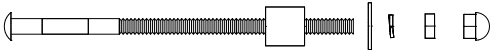

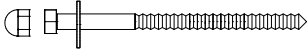


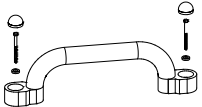
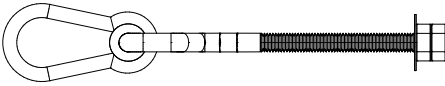
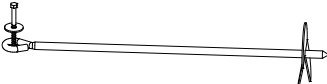
Nødvendigt værktøj:

Skraldenøgle eller fastnøgle - Målebånd - Blyant - Vinkel

Bormaskine og skruetrækker - Træbor 3, 6, 8, 11 og 13mm - bit.

Træsav - Hammer - Vaterpas

Træbeskyttelse og pensel

24	M8 M8x100 Ø30	
2	M12x220 25mm Ø30/M12	
1	M10x150	
2	M10x160	
50	5,0x90	
290	4,0x50	
4		
4	M12	
4		



18527-15

Træskruer

Trin 1: For at hindre træet i at flække, anbefaler vi, at der bores for i alt træ der skal skrues i. Bor altid 15 mm kortere end skruens længde. Til træskruer med en dia. på 4.5 bores der for med et 3 mm træbor.

Trin 2: Drej først skruen et par mm ind i den planke, der skal fastgøres, og tryk derefter denne fast imod det andet stykke træ.

Trin 3: Stram derefter skruen i træet, indtil skruens hoved er plant med træets overflade.



Franske skruer

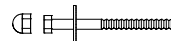
Trin 1: For at hindre træet i at flække, anbefaler vi, at der bores for i alt træ der skal skrues i. Bor altid 15 mm kortere end skruen længde. Til franske skruer med en dia. på 8 mm bores der for med et 6mm træbor.

Trin 2: Anbring den flade skive på skruen.

Trin 3: Drej først skruen et par mm i den planke, der skal fastgøres, og tryk derefter denne fast imod det andet stykke træ.

Trin 4: Stram derefter skruen.

Trin 5: Pres beskyttelseshætten på plads.



Bolte

Trin 1: Bor et hul gennem begge planker.

Trin 2: Skub bolten gennem hullet, og drej den nogle omgangemed hånden, indtil den let kan drejes ind den angivne side af bjælken.

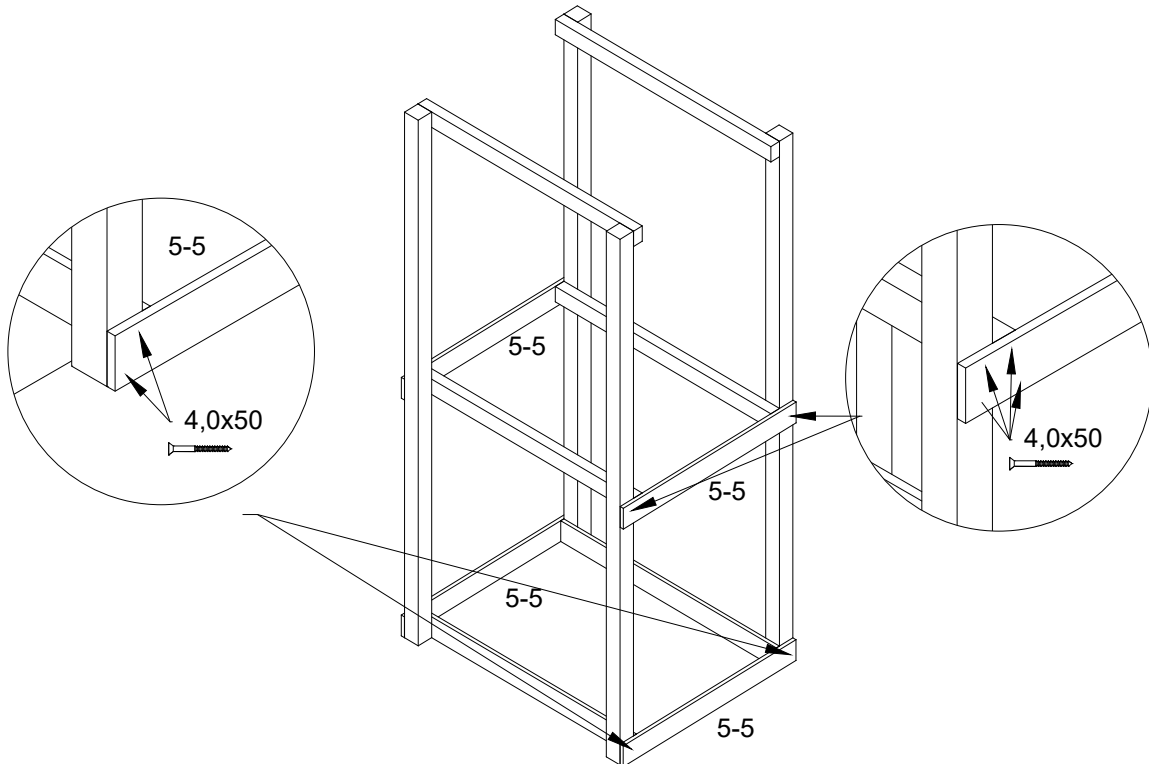
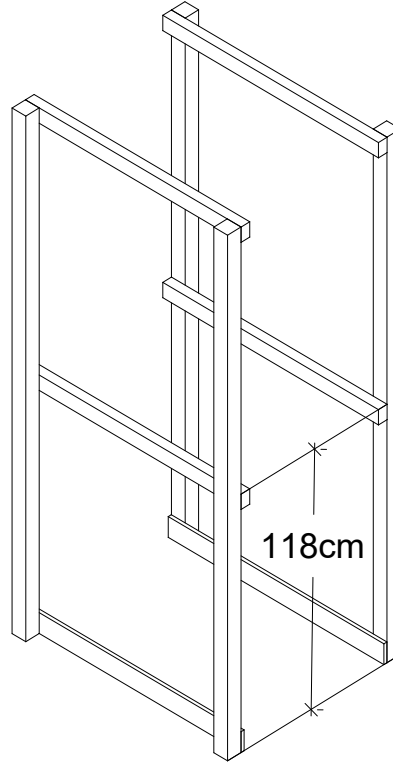
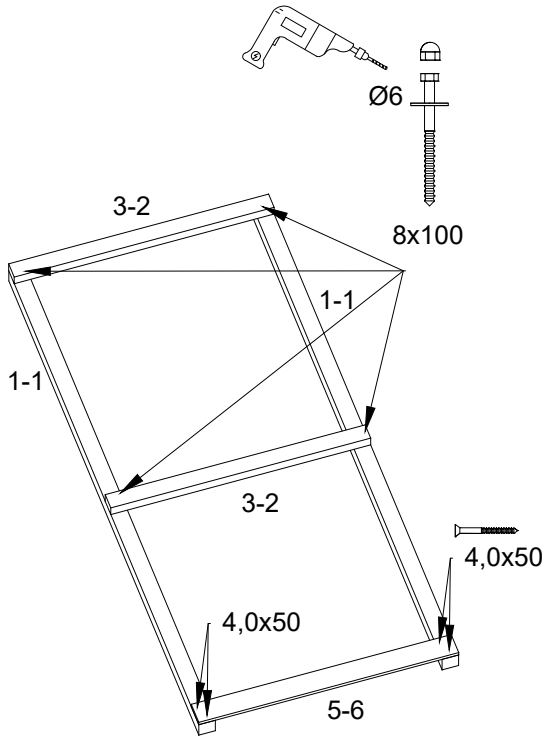
Trin 3: Anbring fjederringen, den flade skive og møtrikken.

Trin 4: Stram bolten, indtil fjederringen er helt flad imellem boltens hoved og den flade skive.

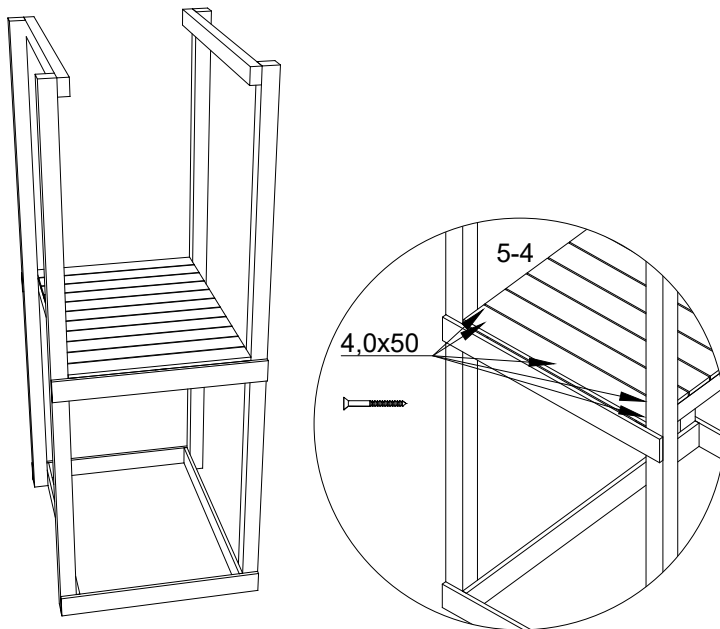
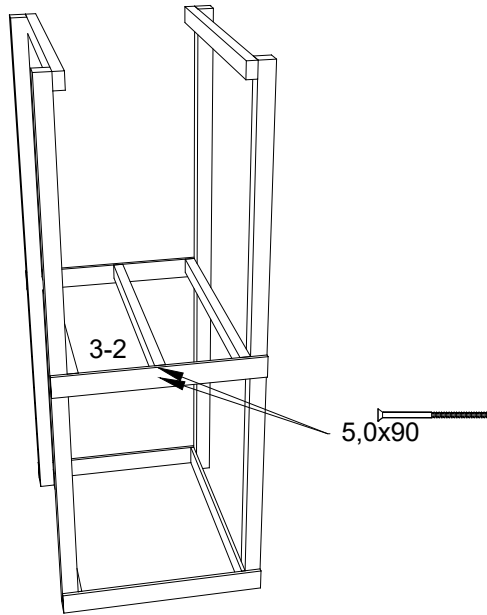
Trin 5: Hvis der skal monteres beskyttelseshætten gøres dette.



5



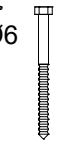
6



7



Ø6

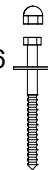


8x100

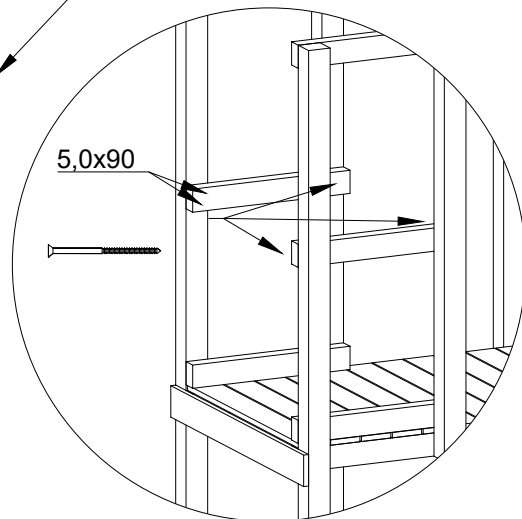
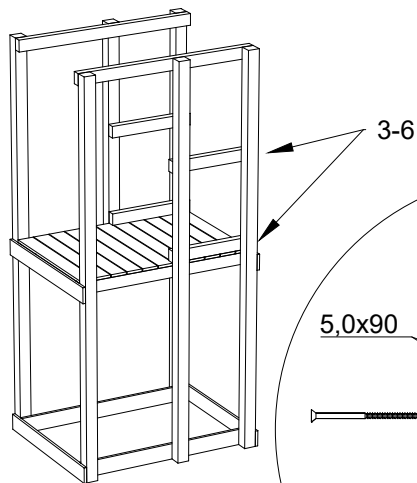
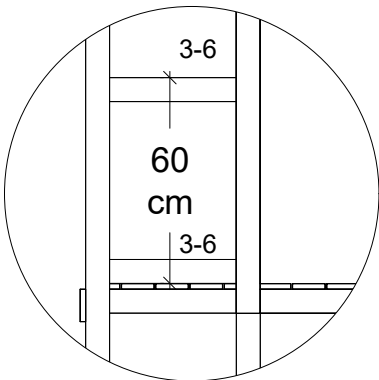
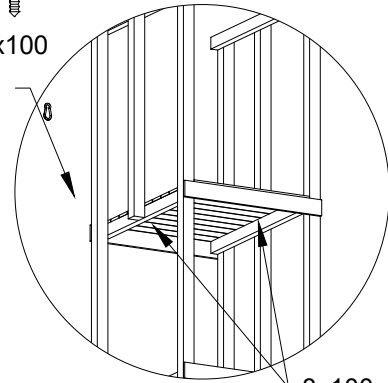
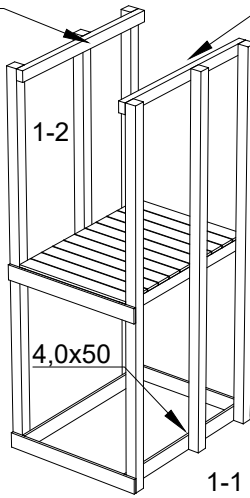
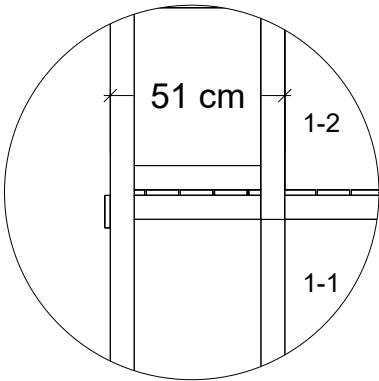
Skruen skrues ind i træet, der skal monteres et bræt uden på, se side 14.



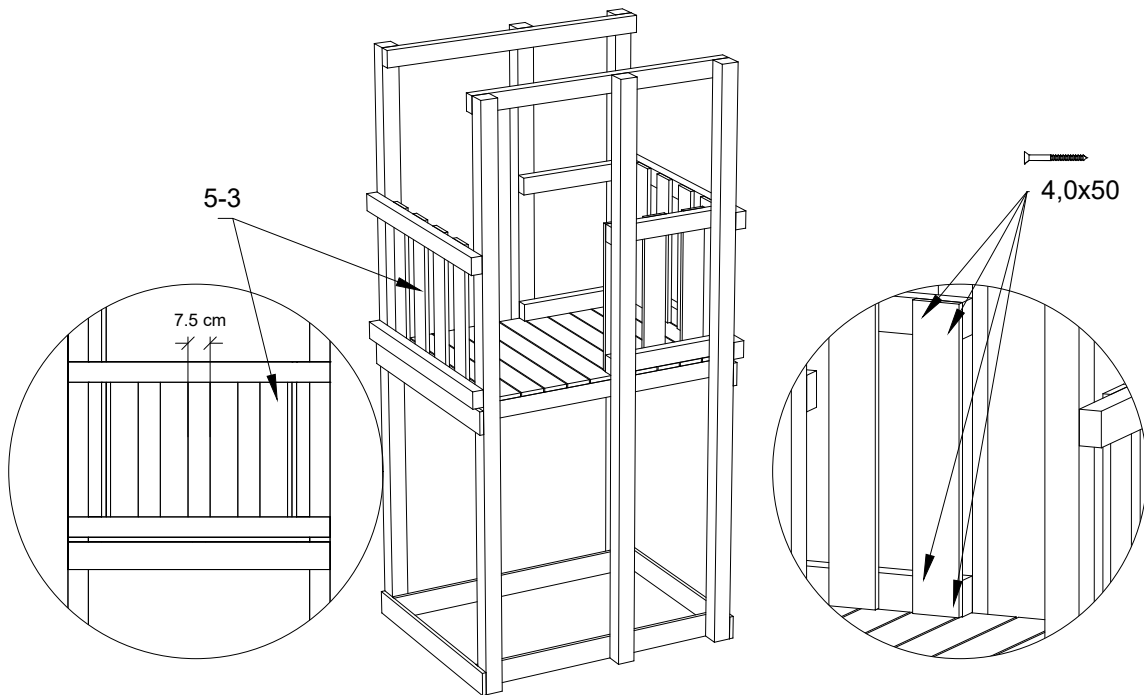
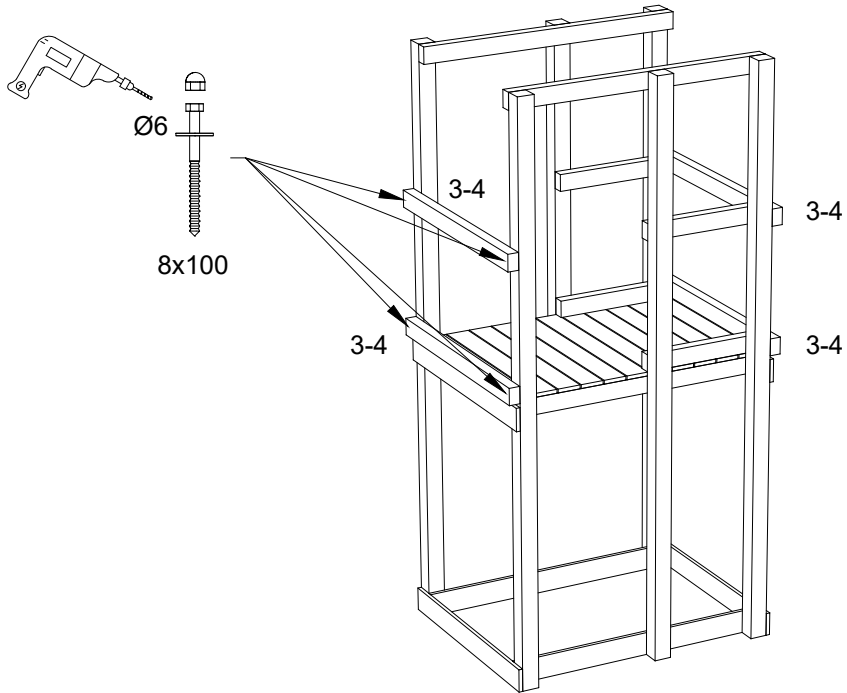
Ø6



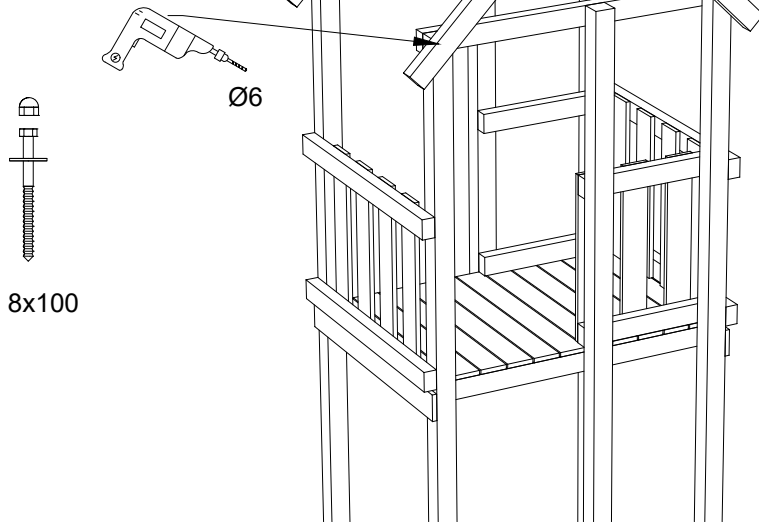
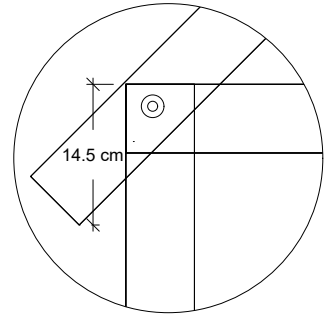
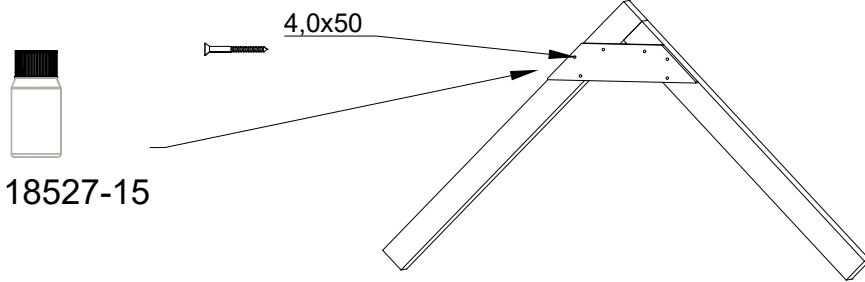
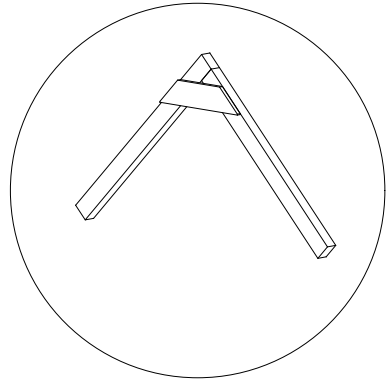
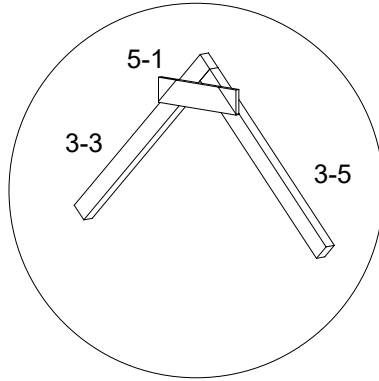
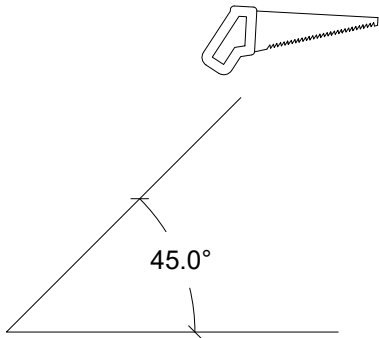
8x100



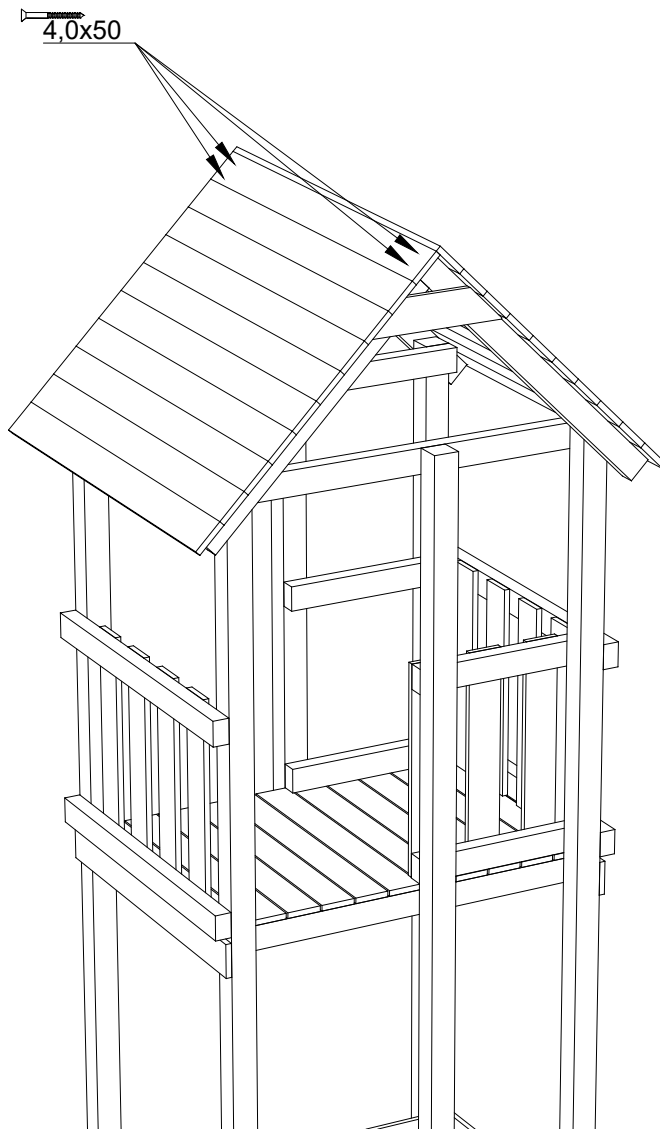
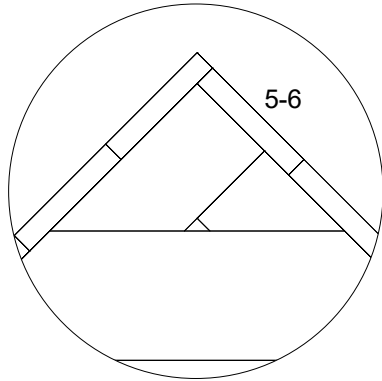
8



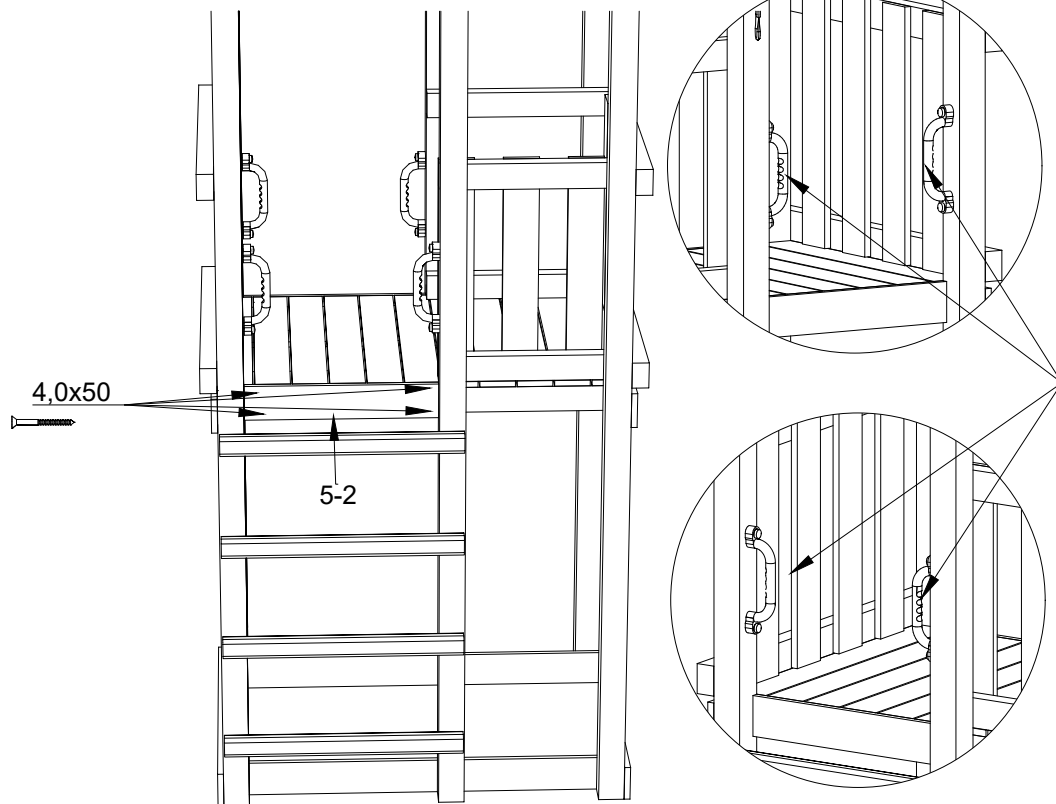
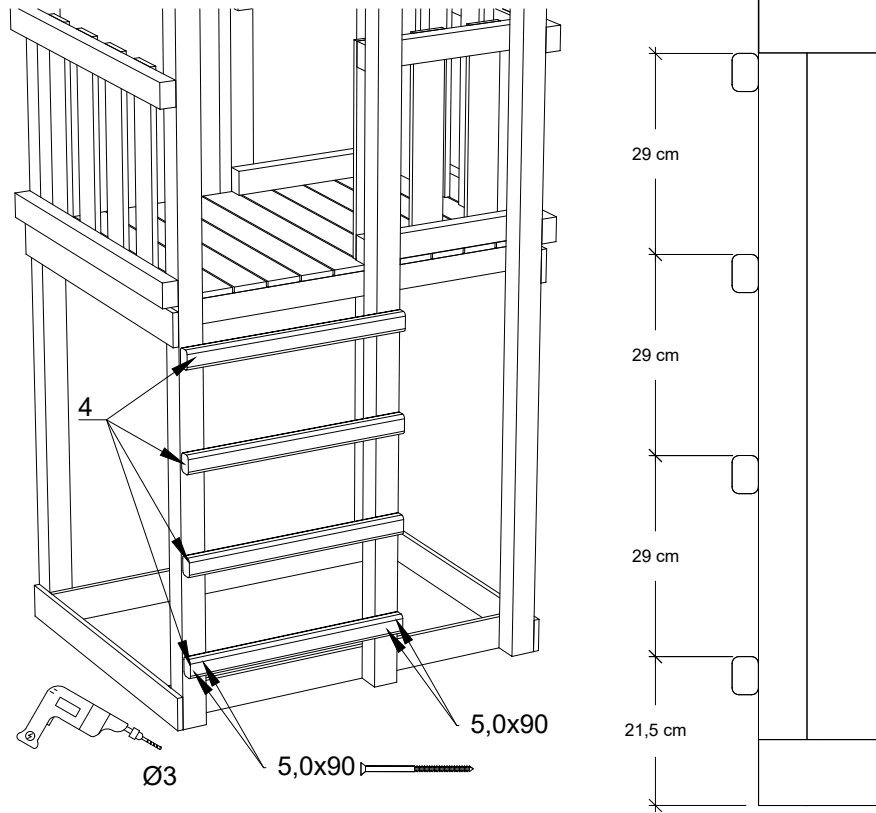
9



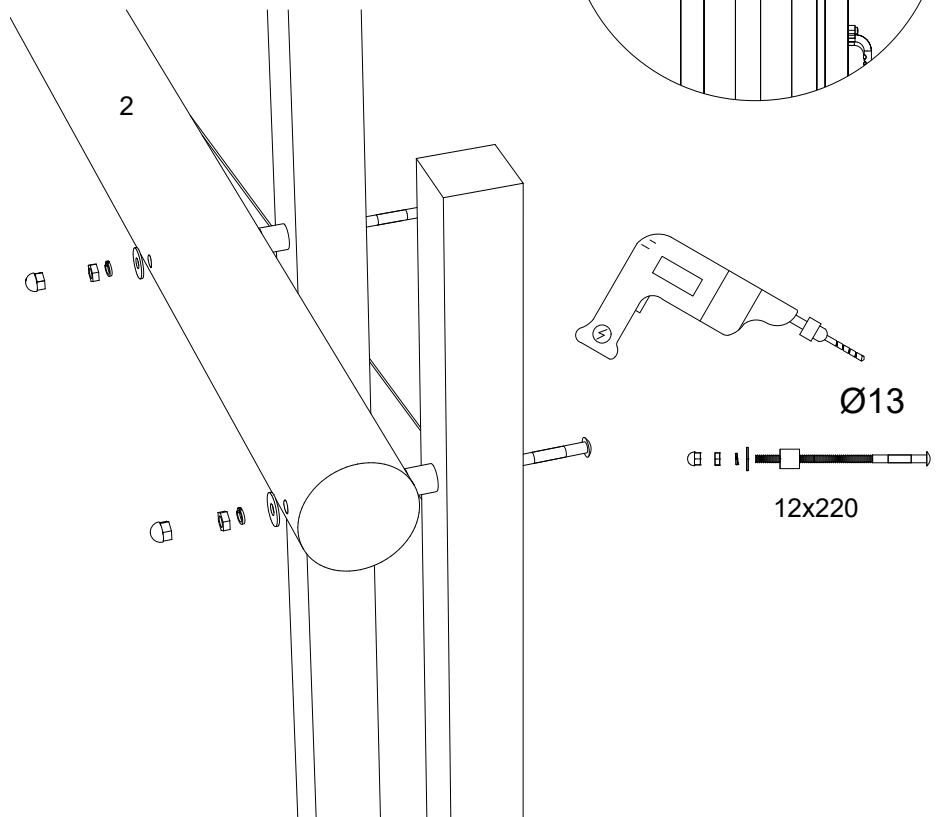
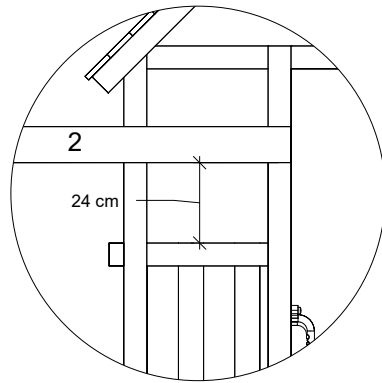
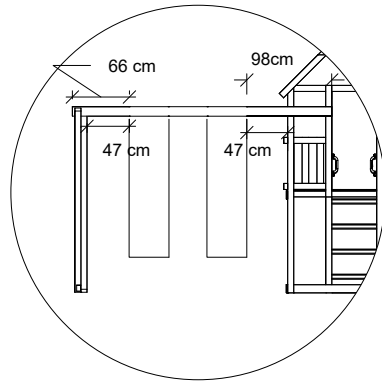
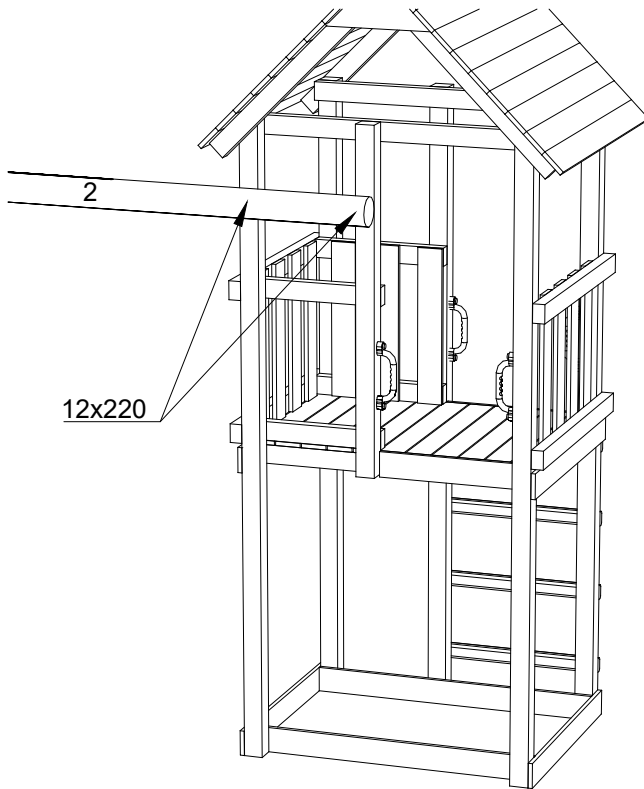
10



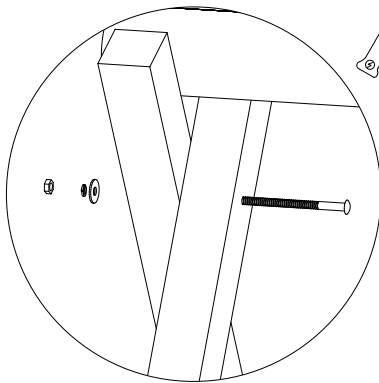
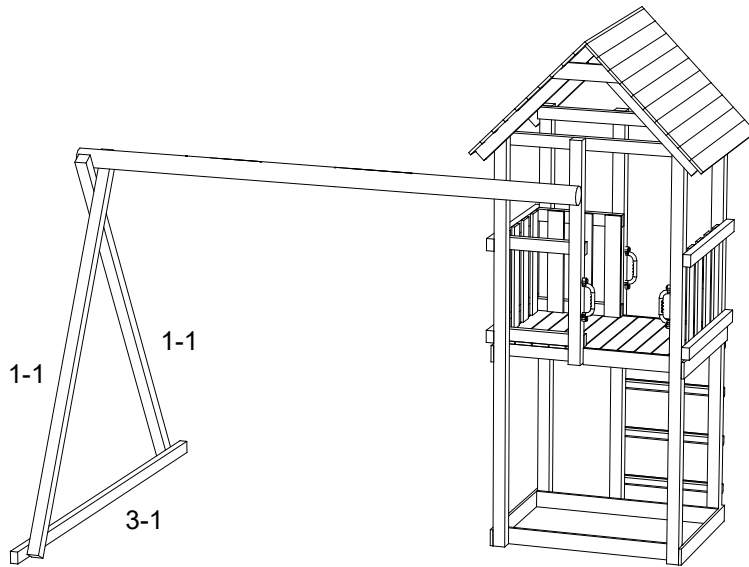
11



12

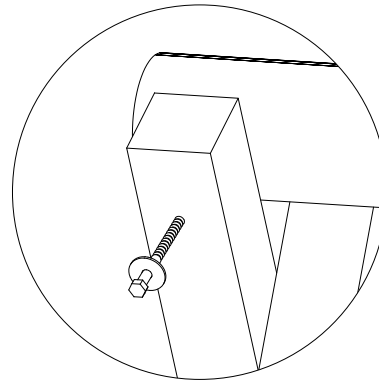


13



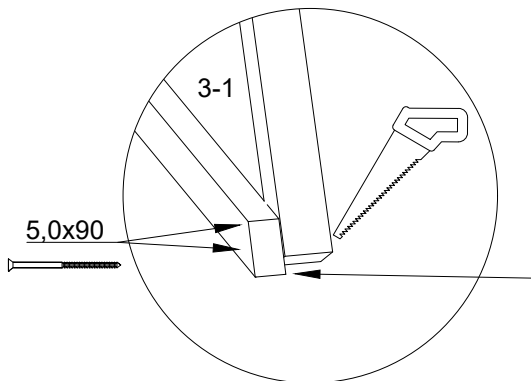
Ø11

24cm



10x150

10x160



5.0x90

3-1



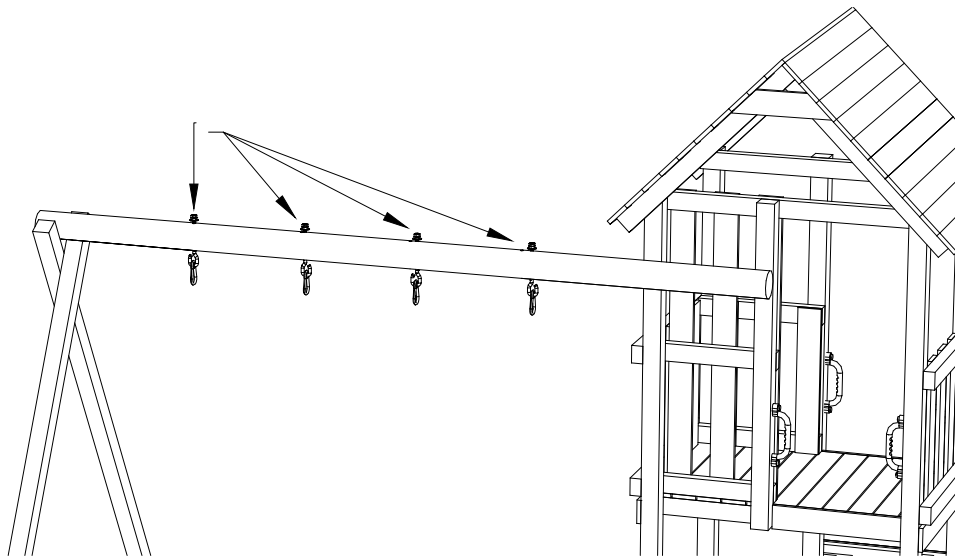
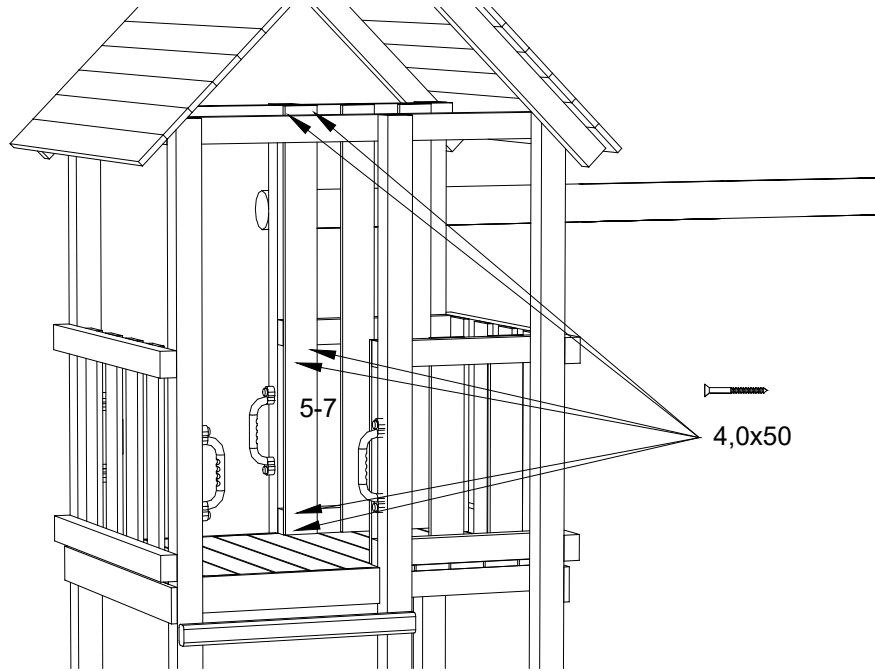
Ø8

9 cm

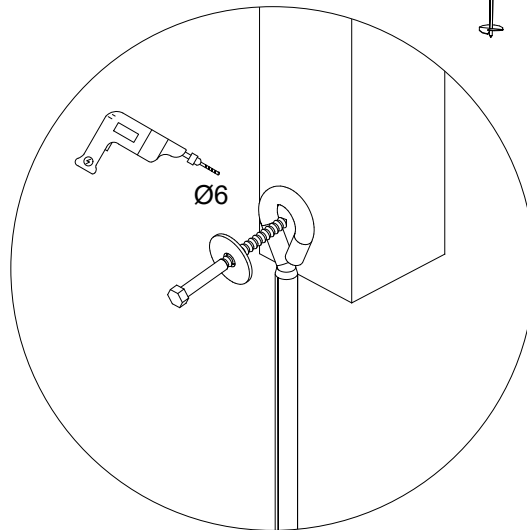
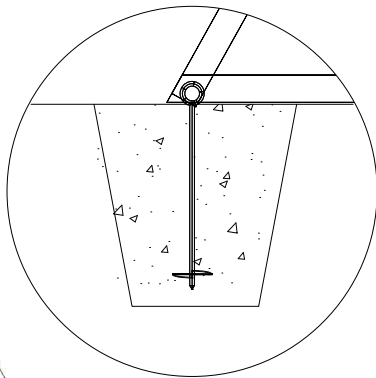
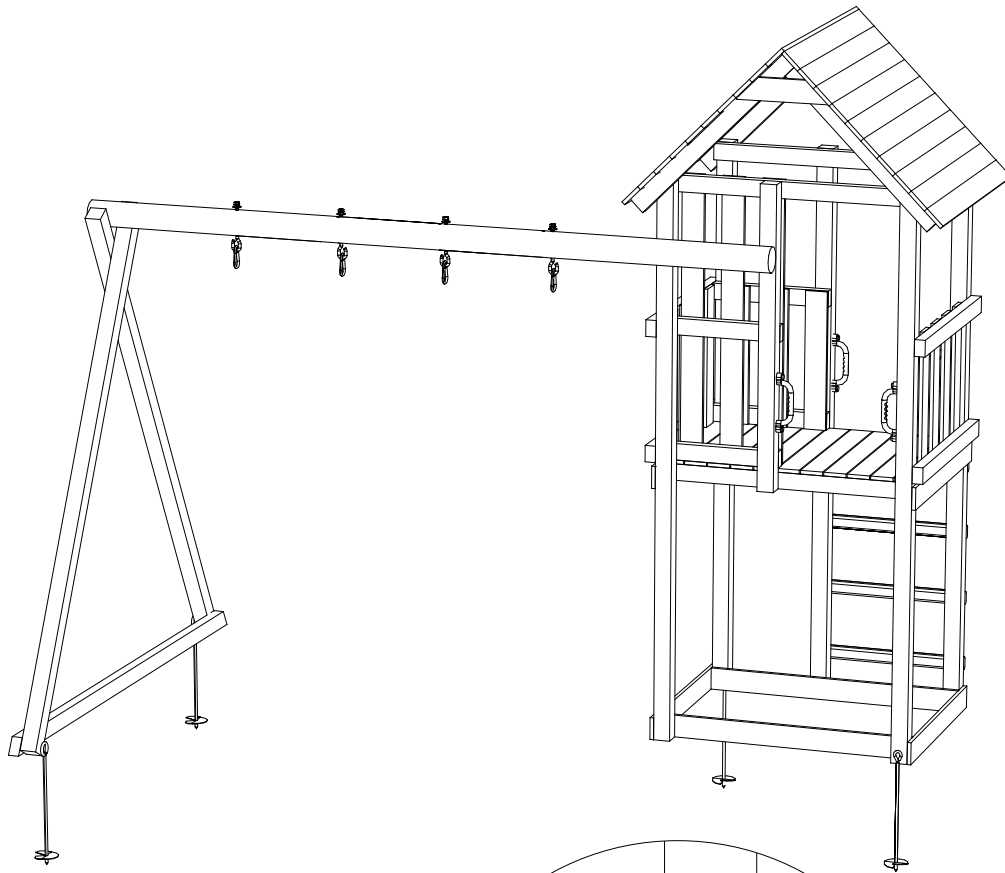


18527-15

14



15



Jordankret drejes ned i jorden, jorden skal have en sådan struktur, at man ikke kan trække jordankret op igen.

Når jordankret er i jorden fastgøres det til stolpen.

Kontrollere jævnligt at jordankrene også er ordenligt i jorden.