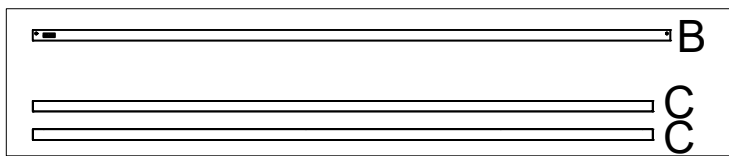
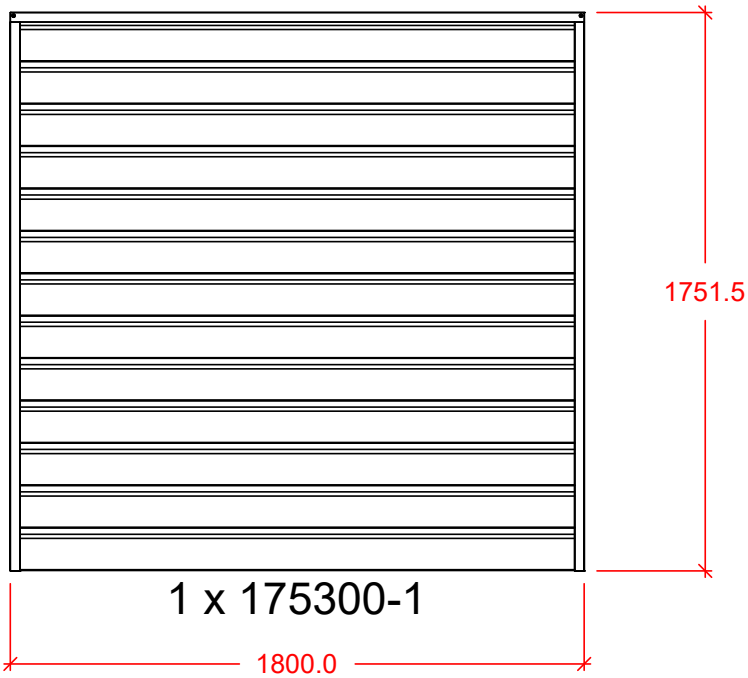
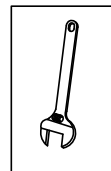
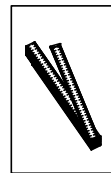
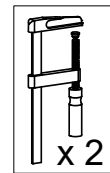
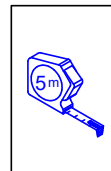
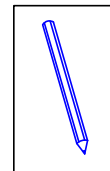
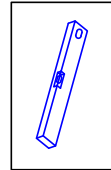
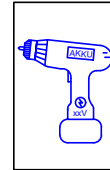
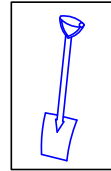
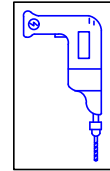
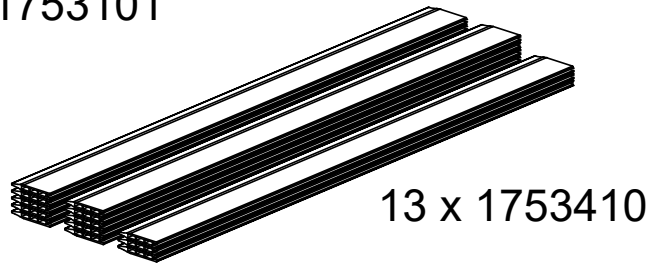
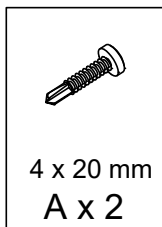
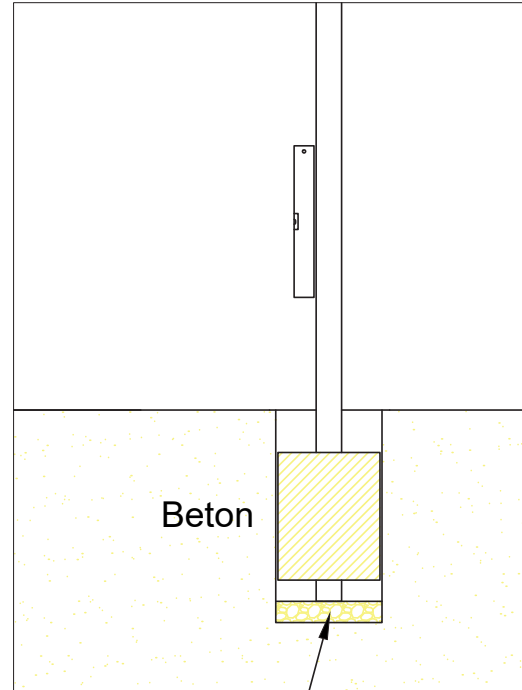
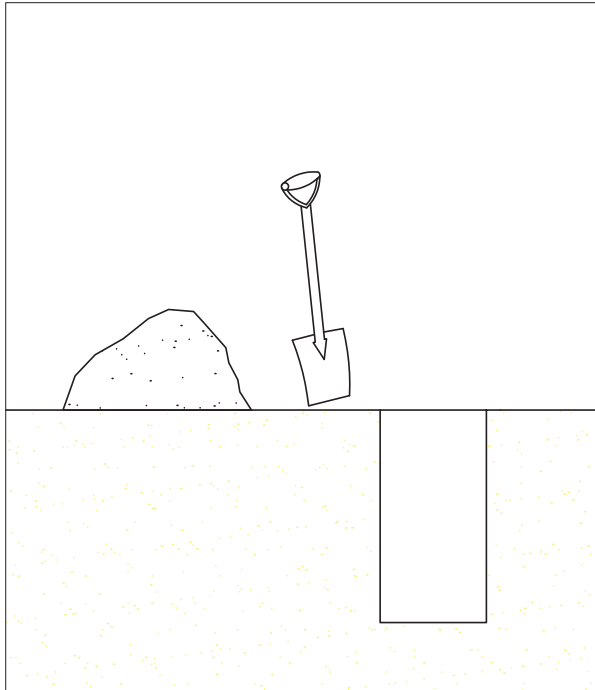
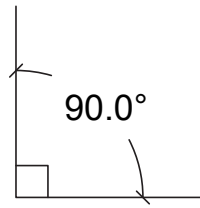
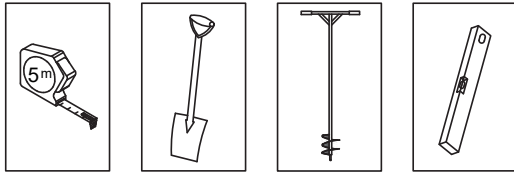


ARTURA



1 x 1753101





DK: Ingen beton under stolpen...!

UK: No concrete below the post...!

DE: Kein Beton unter der Pfosten...!

S: Ingen betong nedan stolpan...!

FIN: Ei betoni alla tolppaan...!

B/NL: Geen beton onder de post ...!

F: Pas de de béton sous ce poste ...!

10 cm grus

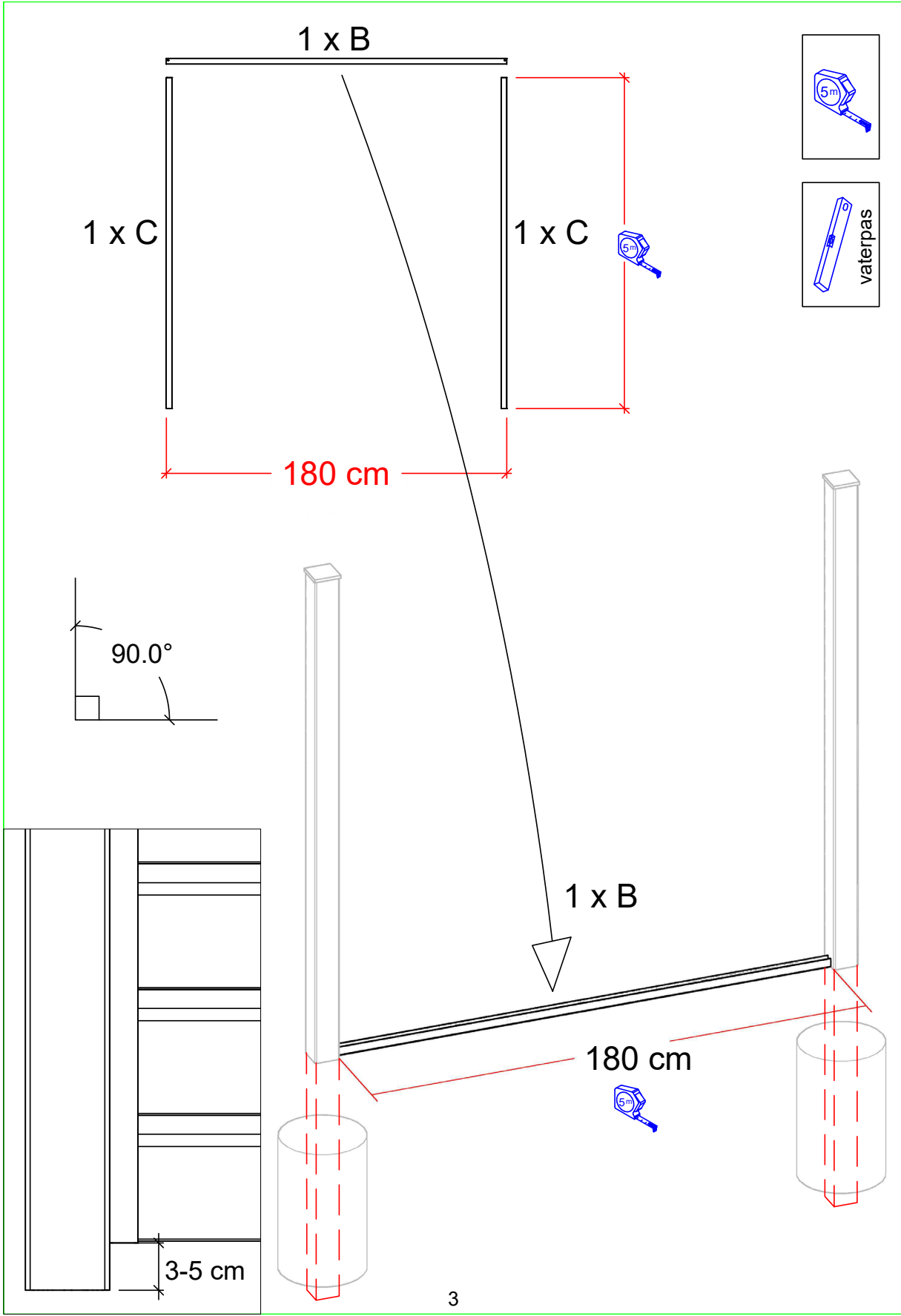
Gravel

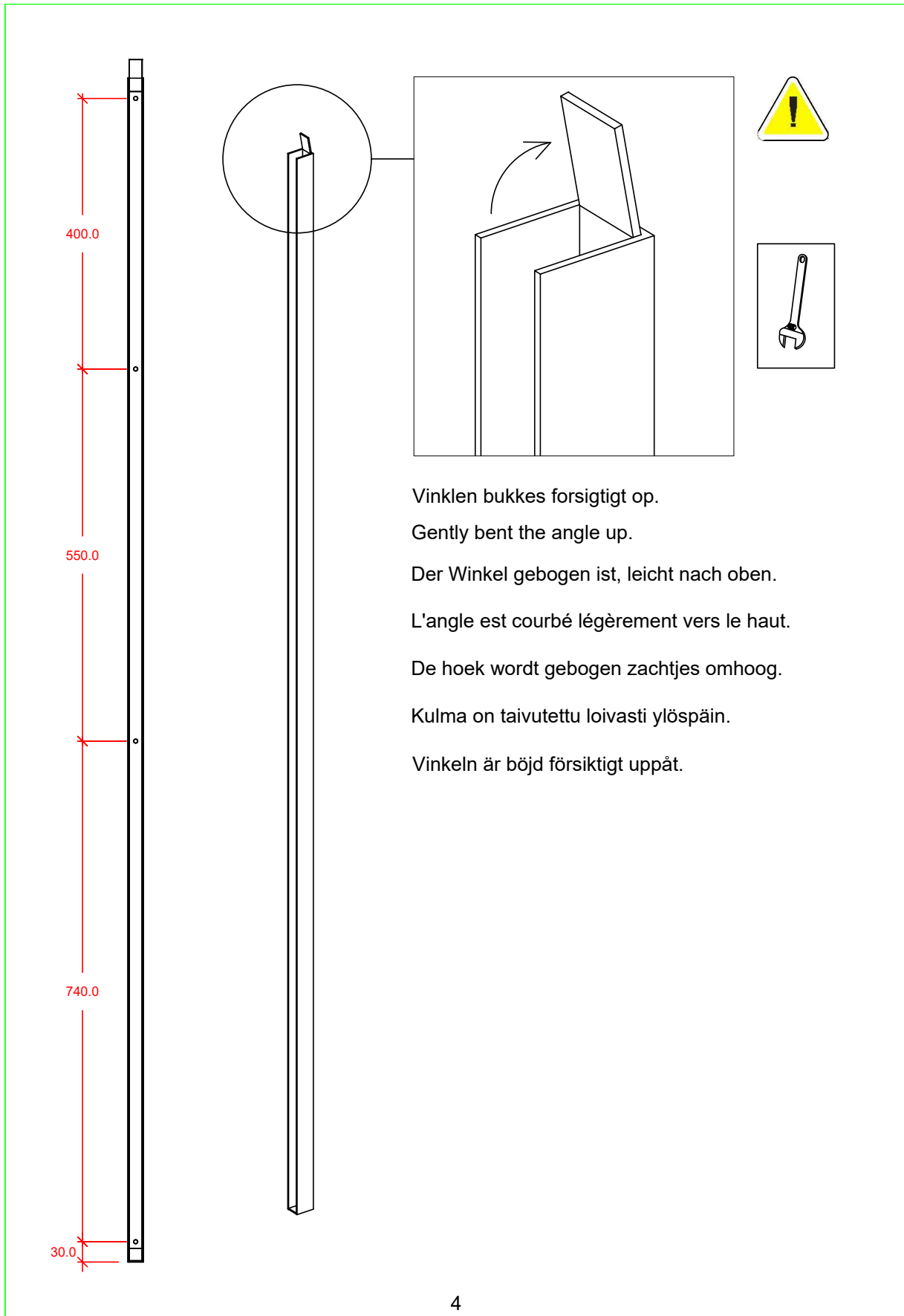
Kies

Sora

grind

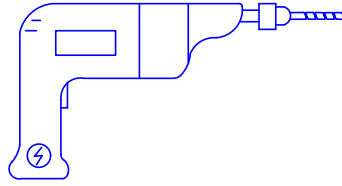
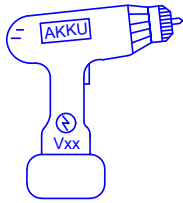
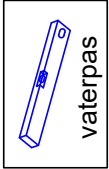
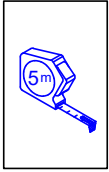
gravier



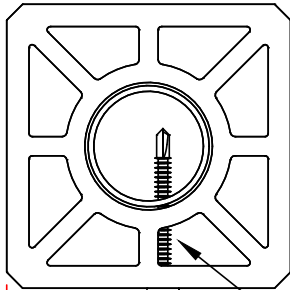


The image shows a technical drawing of a garden stake. On the left, a vertical line represents the stake with four horizontal dimension lines indicating distances from the top: 400.0, 550.0, 740.0, and 30.0. A circular callout shows a close-up of the top corner, which is bent upwards. To the right, a 3D perspective drawing shows the stake being bent, with an arrow indicating the direction of the bend. Above this drawing is a yellow warning triangle with a black exclamation mark. Below it is a small square icon containing a wrench. Below the 3D drawing, there are five lines of text in different languages, each describing the action of bending the stake upwards.

Vinklen bukkes forsigtigt op.
Gently bent the angle up.
Der Winkel gebogen ist, leicht nach oben.
L'angle est courbé légèrement vers le haut.
De hoek wordt gebogen zachtjes omhoog.
Kulma on taivutettu loivasti ylöspäin.
Vinkeln är böjd försiktigt uppåt.



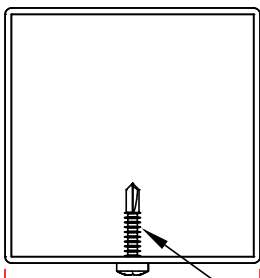
DK: Forbores
UK: Predrilled
DE: Vorbohren
F: Pré-forage
B/NL: Voorboren
FIN: Poraa
S: Förborra



Monteret i Komposit.
 Assembled in composite.
 Montage auf Verbundwerkstoff.
 Monté sur matériau composite.
 Samengesteld composiet.
 Asennettu komposiittliin.
 Monterat i komposit.

5 cm

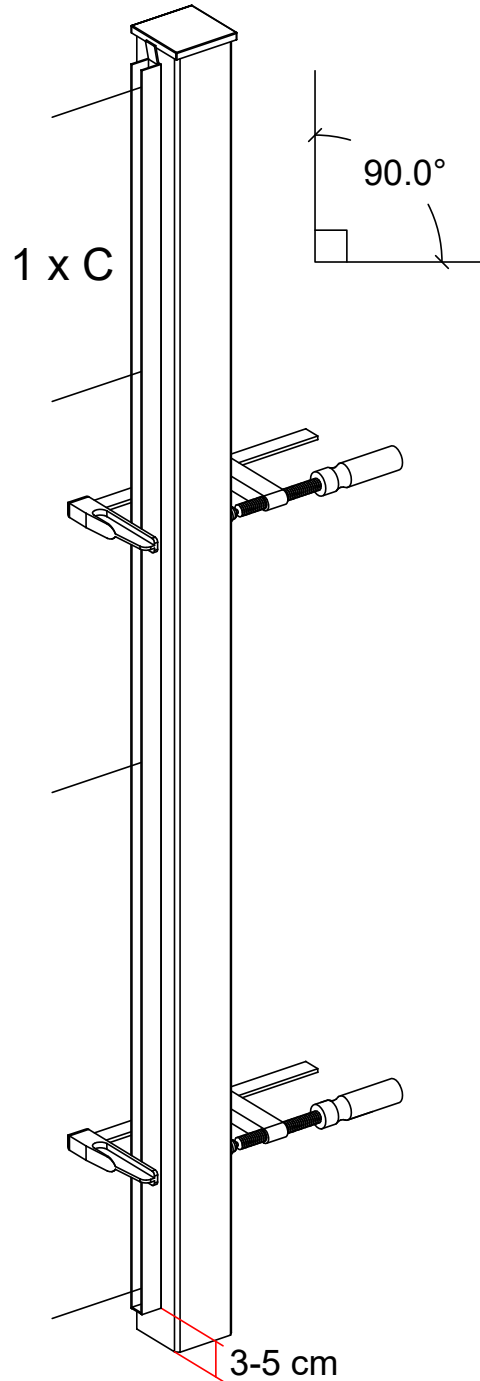
- 8 stk. skruer
- 8 pcs. screws
- 8 stck. Schrauben
- 8 pièces des vis
- 8 stuks. schroeven
- 8 kpl. ruuvit
- 8 st. skruvar

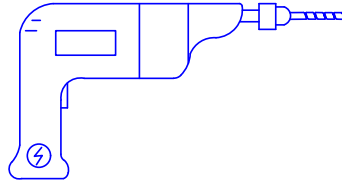
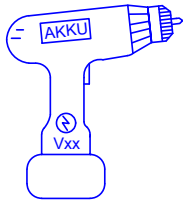
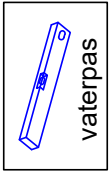
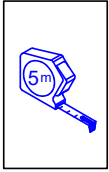


Monteret i stål.
 Assembled in steel.
 Montage auf Stahl.
 Monté sur acier.
 Samengesteld uit staal.
 Asennettu teräkseen.
 Monterat i stål.

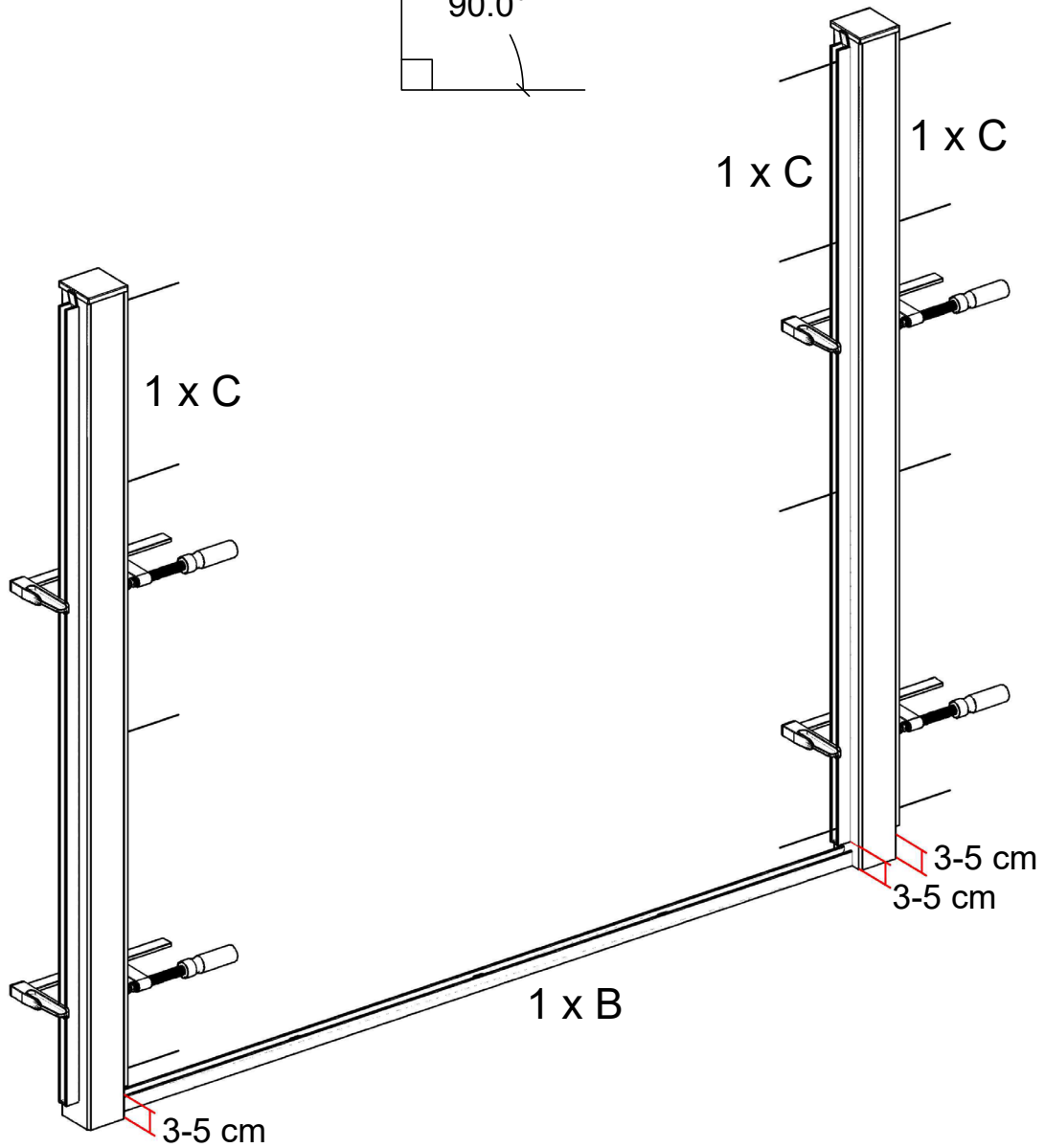
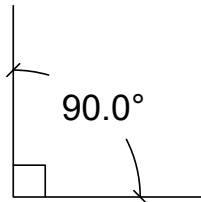
X X

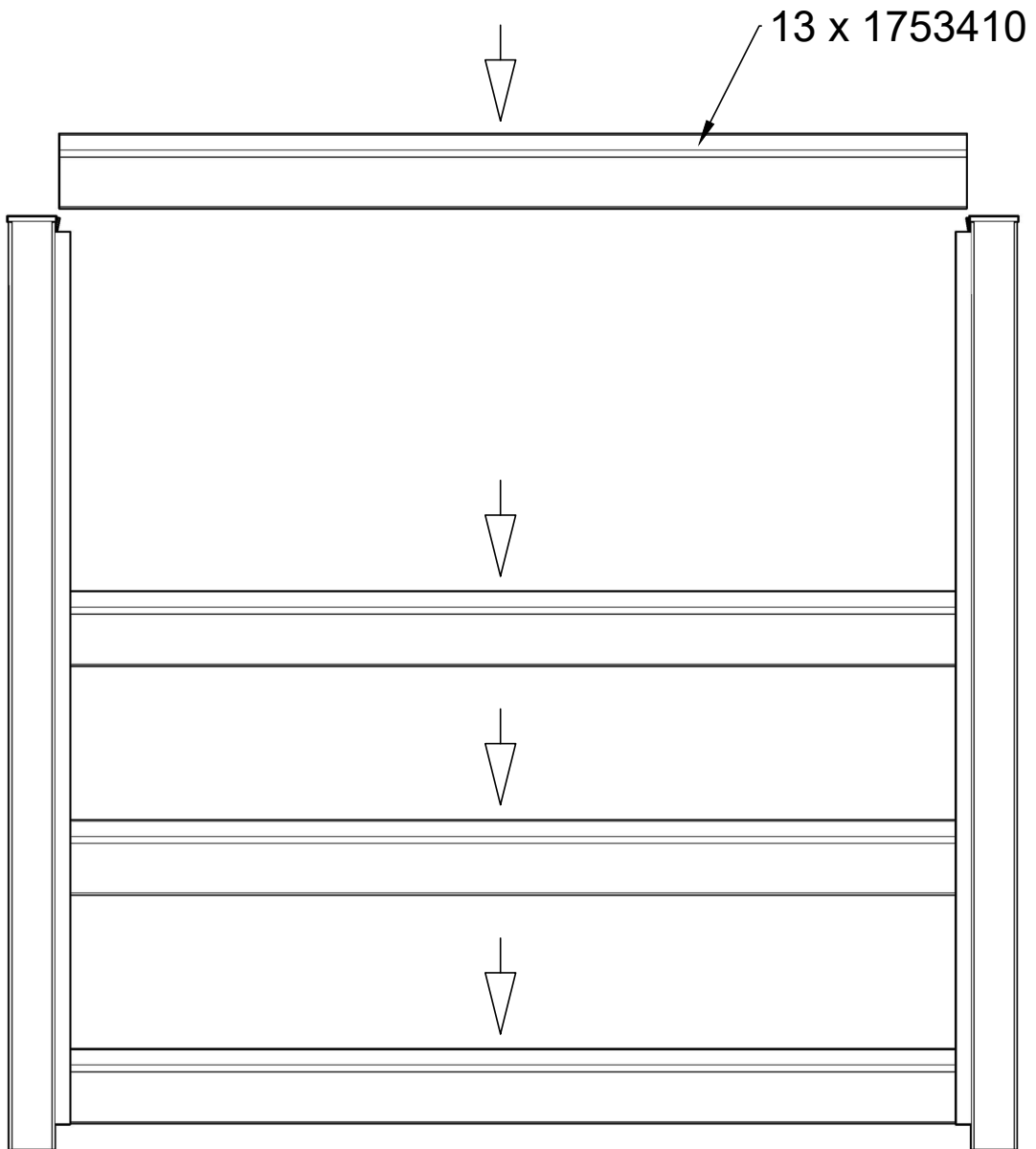
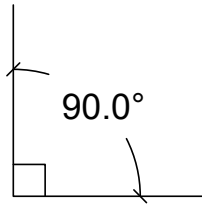
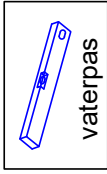
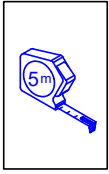
- 8 stk. skruer
- 8 pcs. screws
- 8 stck. Schrauben
- 8 pièces des vis
- 8 stuks. schroeven
- 8 kpl. ruuvit
- 8 st. skruvar

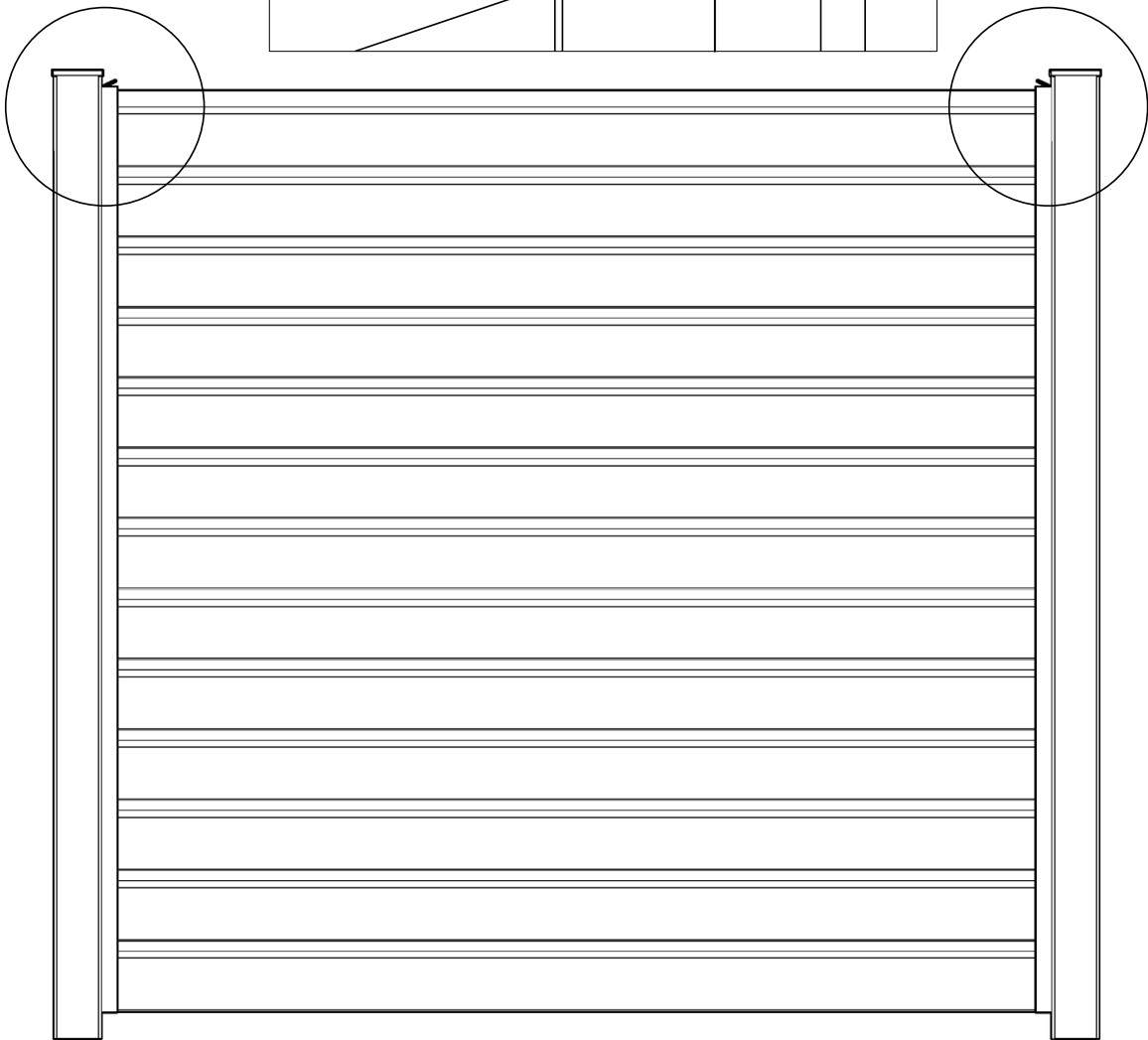
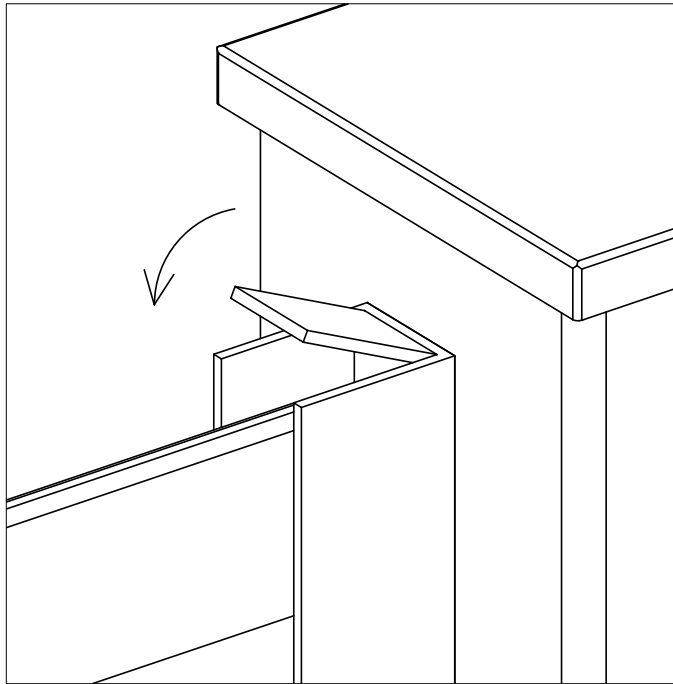
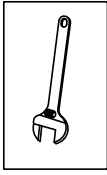




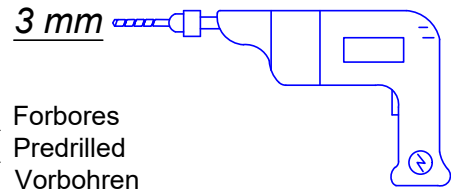
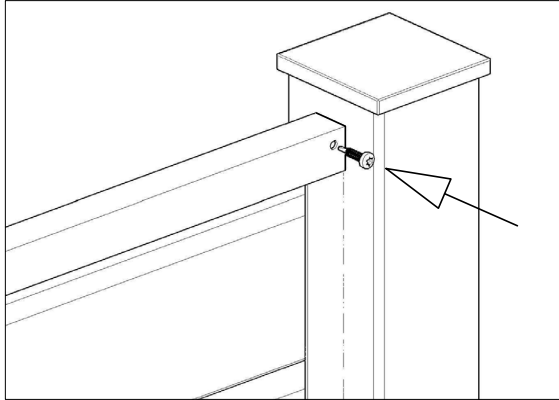
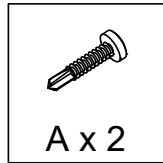
- DK:** Forbores
- UK:** Predrilled
- DE:** Vorbohren
- F:** Pré-forage
- B/NL:** Voorboren
- FIN:** Poraa
- S:** Förborra



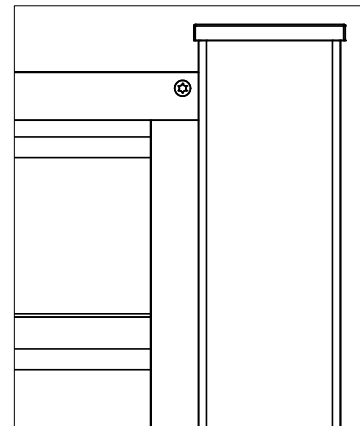
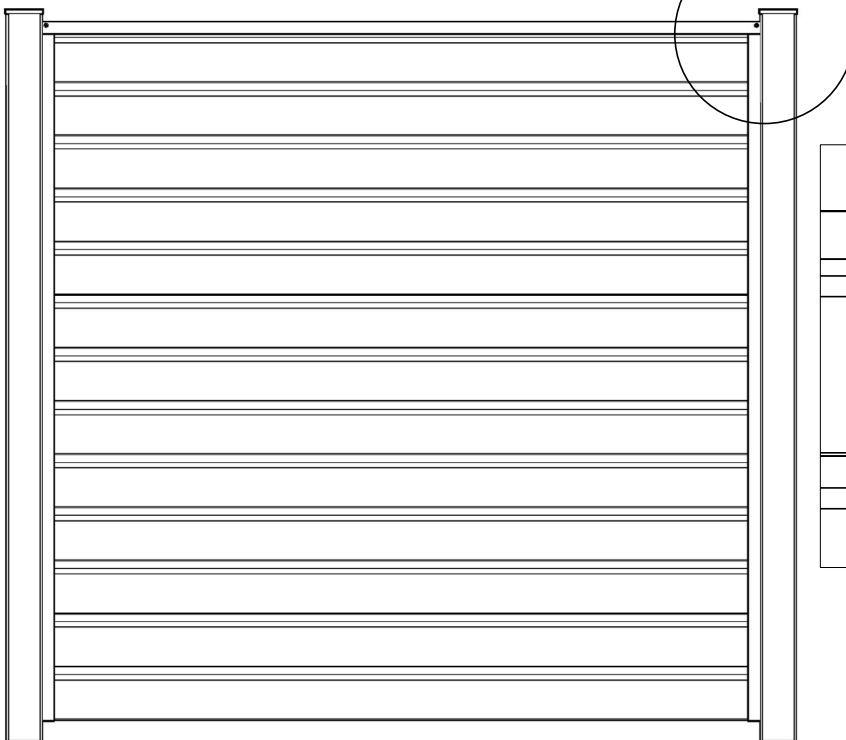
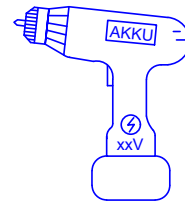


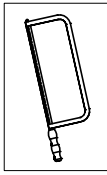
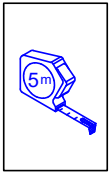


Monter toplisten.
Mount the top strip.
Obere Leisten montieren.
Monter à nouveau la corniche.
Hermonteer het bovenste profiel.
Asenna yläkiskossa.
Montera topplisten.

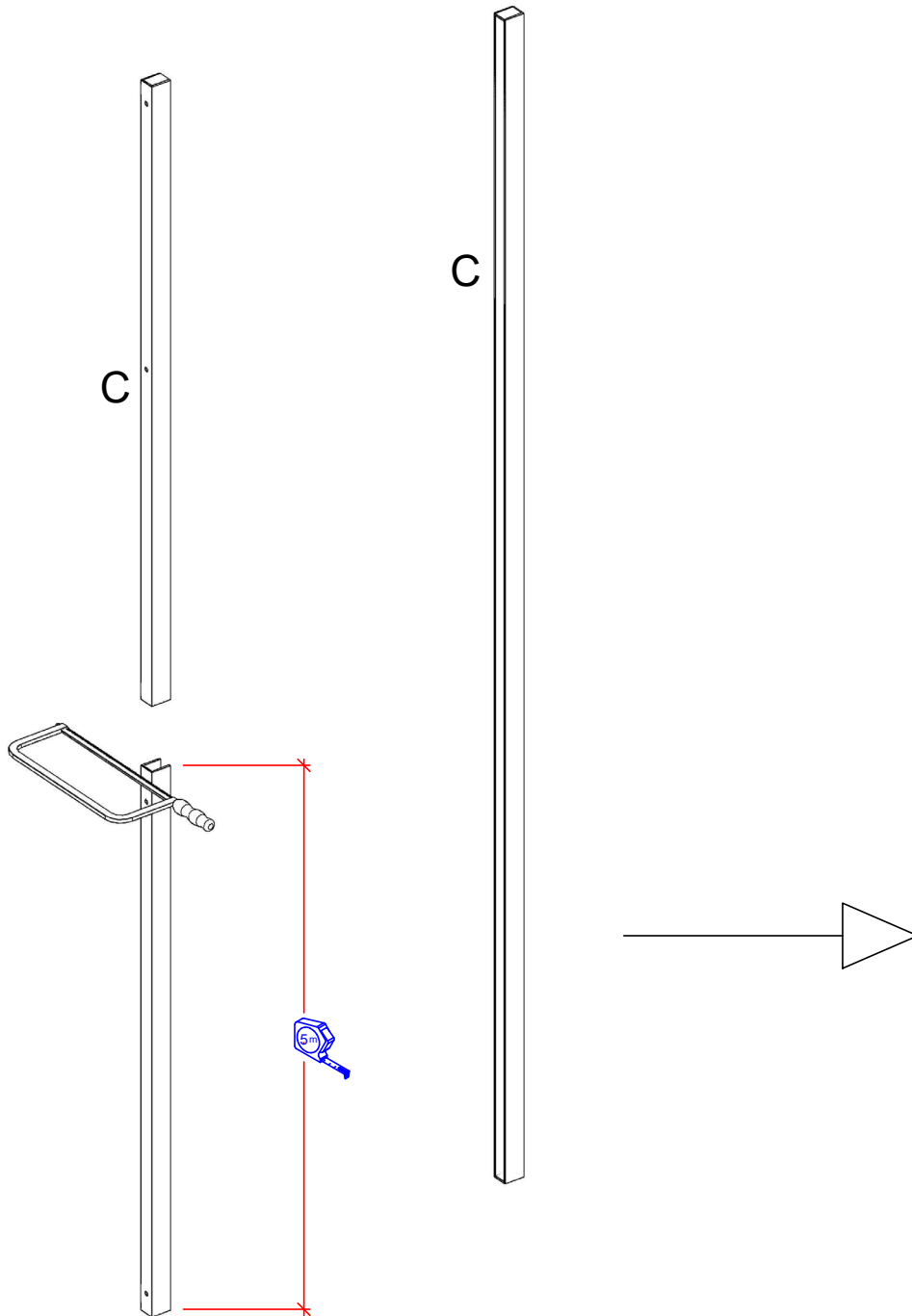


DK: Forbores
UK: Predrilled
DE: Vorbohren
F: Pré-forage
B/NL: Voorboren
FIN: Pora
S: Förborra

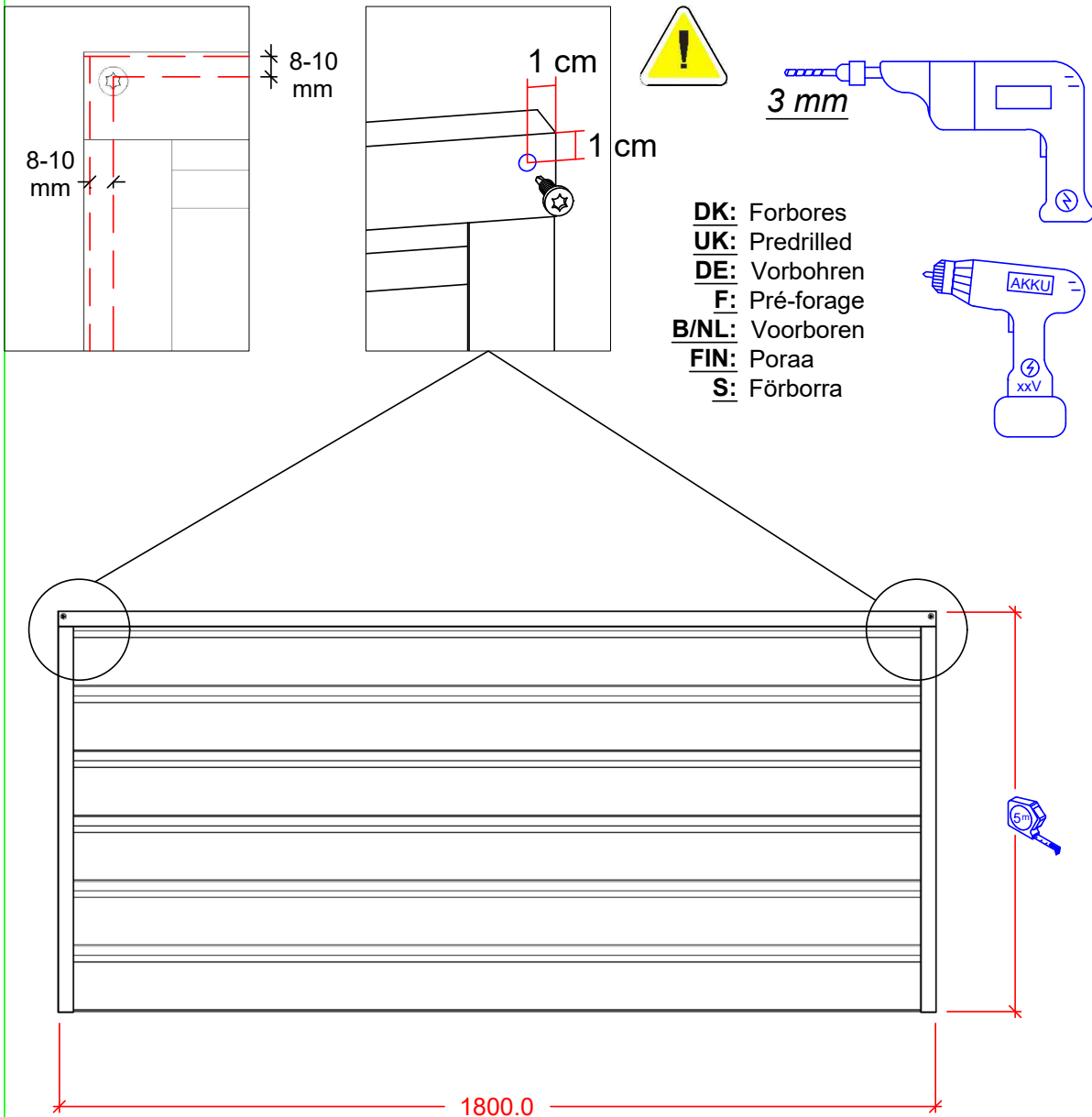




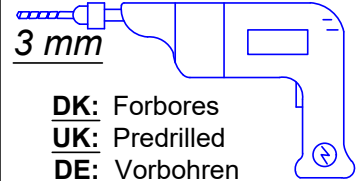
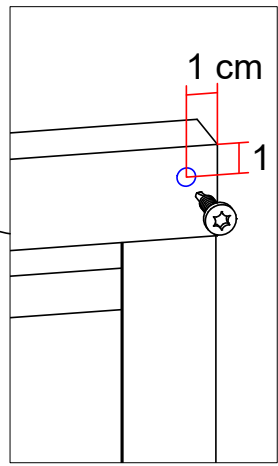
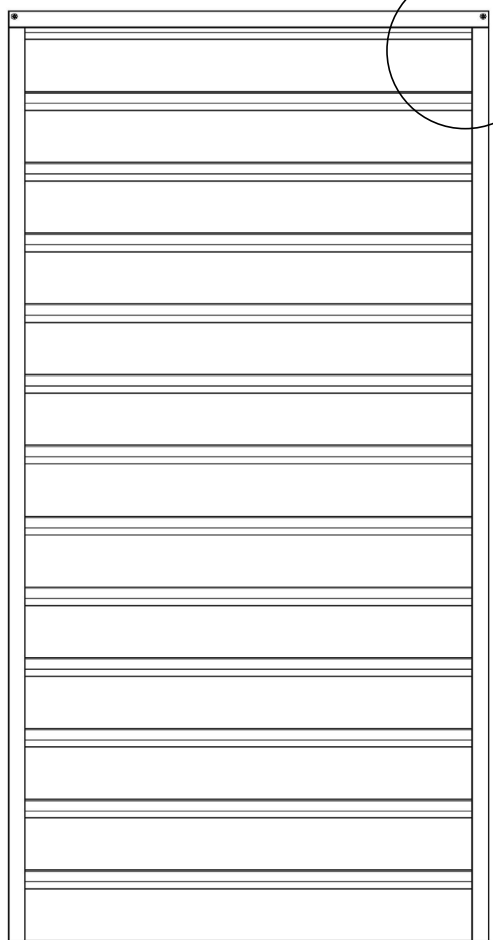
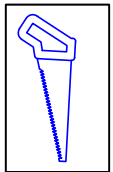
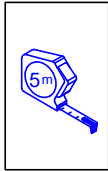
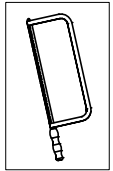
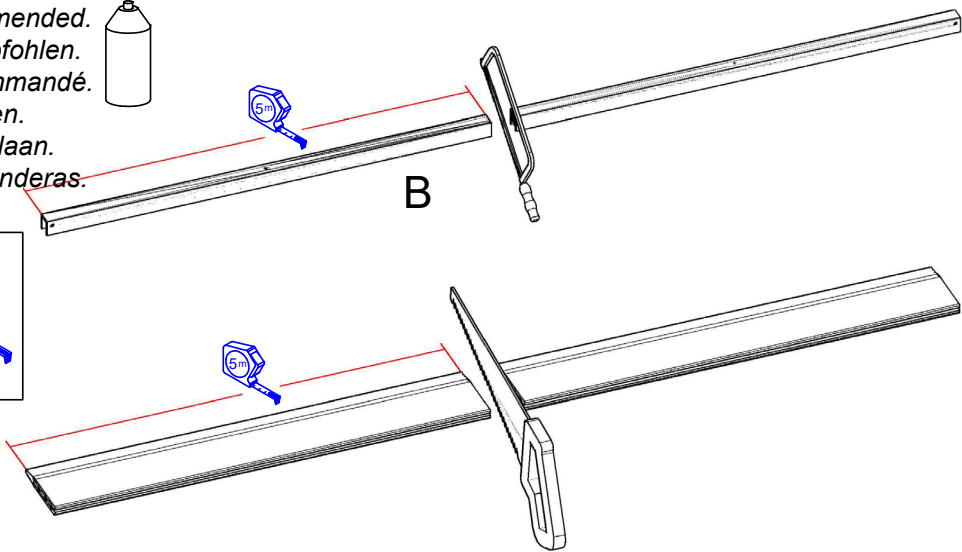
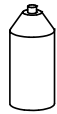
Zinkspray anbefales.
Zinc spray is recommended.
Zink-Spray wird empfohlen.
Zinc spray est recommandé.
Zinkspray aanbevolen.
Sinkki spray suositellaan.
Zink spray rekommenderas.



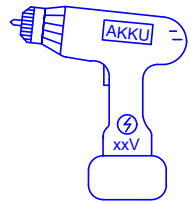
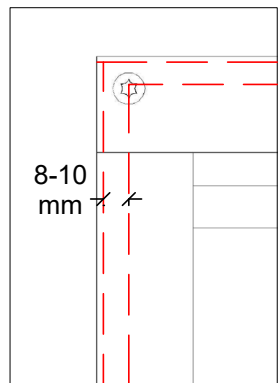
- DK:** Afstand mellem profiler og planker.
UK: Distance between structural sections and boards.
DE: Abstand zwischen den Profilen und Brettern.
F: Distance entre profils et planches.
B/NL: Afstand tussen de structuuronderdelen en panelen.
FIN: Ponttilautojen ja lankkujen välinen etäisyys.
S: Avstånd mellan profiler och plankor.



Zinkspray anbefales.
Zinc spray is recommended.
Zink-Spray wird empfohlen.
Zinc spray est recommandé.
Zinkspray aanbevolen.
Sinkki spray suositellaan.
Zink spray rekommenderas.



- DK:** Forbores
- UK:** Predrilled
- DE:** Vorbohren
- F:** Pré-forage
- B/NL:** Voorboren
- FIN:** Poraa
- S:** Förborra



- DK:** Afstand mellem profiler og planker.
- UK:** Distance between structural sections and boards.
- DE:** Abstand zwischen den Profilen und Brettern.
- F:** Distance entre profils et planches.
- B/NL:** Afstand tussen de structuuronderdelen en panelen.
- FIN:** Ponttilautojen ja lankkujen välinen etäisyys.
- S:** Avstånd mellan profiler och plankor.

