

Montageanleitung WPC-Tor

Die Verwendung von Aluminiumpfosten mit Holzkern wird empfohlen.
Falls WPC Pfosten verwendet werden sollen gehen Sie bitte wie folgt vor:

Benötigte Materialien:

- 1 St. 90x180cm WPC-Tor
- 2 St. 9x9x200cm WPC-Pfosten
- 1 St. Beschlagsatz WPC-Tor

- 2 St. H-Pfostenanker 9x9x60cm
- 4 St. 10x110mm Sechskantschrauben
- 4 St. R11 Unterlegscheibe
- Fertigbetonmix

Erforderliches Werkzeug:

- Wasserwaage, Gliedermaßstab
- Ring/Maulschlüssel
- Schraubendreher
- Bohrmaschine und Bohrer: 2mm, 6mm, 8mm, 10mm,

Die einstellbaren Bandunterteile werden später auf der Außenseite der WPC-Pfosten montiert, zu der das Tor geöffnet werden soll.

Bestimmen Sie den korrekten Abstand der Pfosten vor dem Einbetonieren der H-Pfostenanker. Bei einem 90cm breiten WPC-Tor lassen Sie 93,2cm Abstand zwischen den Pfosten.
Betonieren Sie die H-Pfostenanker senkrecht in einem angemessenen Fundamentloch mit einem schnell abbindendem Fertigbetonmix so ein, dass die Pfostenanker-Laschen mit einer Breitseite zum geschlossenen WPC-Zauntor nach Innen weisen. Das obere, horizontale Flacheisen des H-Pfostenankers positionieren Sie von der Höhe her oberhalb auf der Betonoberfläche.

Nachdem eine ausreichende Betonfestigkeit erreicht ist, setzen Sie die Pfosten in die H-Pfostenanker auf das obere horizontale Flacheisen des H-Pfostenankers auf und markieren die Schraublöcher für die verzinkten 10x110mm Sechskantschrauben. Bohren Sie die WPC-Pfosten mit einem Eisenbohrer mit 10mm Durchmesser gerade durch. Montieren Sie die Pfosten mit den 10x110mm Sechskantschrauben U-Scheiben und Muttern. Die Köpfe der Schrauben müssen sich dabei auf der dem Tor zugewandten Pfostenseite befinden. Achten Sie auf ein angemessenes leichtes Drehmoment beim Anziehen der Schrauben. Ein zu starkes Drehmoment führt zur unmittelbaren oder späteren Zerstörung des WPC-Pfostens, und wird als Reklamationsgrund nicht anerkannt.

Legen Sie das Tor flach auf eine geeignete Unterlage. Positionieren Sie das 45mm breite Ladenband am Tor oben so, dass das Ladenband von der Höhe her genau bündig mit der unteren Kante des horizontalen 70mm hohen WPC-Massivriegels abschließt. (Das 40mm Alu-Abschlussprofil für den WPC-Zaun fasst später über das Ladenband, und endet oberhalb der Hutmuttern)
Positionieren Sie das 45mm breite Ladenband am Tor unten so, daß das Ladenband von der Höhe her genau bündig mit der oberen Kante des horizontalen 70mm hohen WPC-Massivriegels abschließt.
Verschieben Sie die Ladenbänder soweit, dass sie 2 cm in der Breite über das Tor hinausragen.

Bestimmen Sie die Position der Bohrlöcher, legen Sie die Ladenbänder beiseite und bohren Sie mit einem Eisenbohrer Durchmesser 8mm an den bestimmten Positionen gerade durch das WPC-Zauntor.

Montieren Sie die Ladenbänder am WPC-Tor mit den 8mm Schlossschraube, Hutmuttern und U-Scheiben so, dass die U-Scheibe und Hutmuttern auf der Oberfläche Ladenbänder festgeschraubt werden.

(Die flache Seite der Schlossschraube befindet sich im Bohrloch der WPC-Zaunlatte)

Montieren Sie das Schloss und die Drückergarnitur nach Verlegeanweisung des Herstellers.

Bestimmen Sie die Höhe für die Montage der Bandunterteile am Pfosten.

Bohren Sie mit einem Eisenbohrer mit 6mm Durchmesser gerade durch die Pfosten und montieren Sie die die Bandunterteile mit den 6mm Edelstahl Schlossschraube mit entsprechenden Hutmuttern und Unterlegscheiben.

Hängen Sie das Tor ein.

Bestimmen Sie die Position des Anschlagwinkels am Pfosten wie folgt:

Die Falle von dem Schloss muss hinter der kleinen ca. 45° abgewinkelten Kante des Anschlagsblechs einschnappen.

Bitte beachten Sie:

Die 2 rechteckigen Löcher in dem Edelstahl-Anschlagblech haben bei diesem Modell keine Funktion, sind also nicht für die Falle oder den Schließ-Riegel relevant! Die Falle kann bei Bedarf von Din-Rechts Anschlag auf DIN-Links Anschlag umgebaut werden.

Das Anschlagblech hat eine große ausgeschnittene Rundung, ist mittig schmal, oben und unten breiter. Der untere breite Teil wird von der Höhe her mittig zwischen der Schlüssel-Rosette und der Drücker-Rosette platziert.

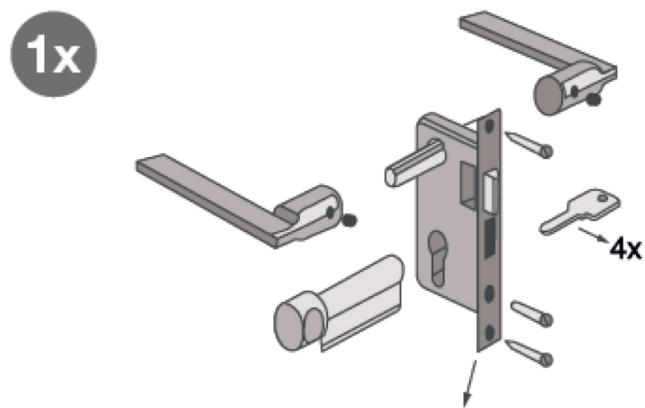
Bohren Sie mit einem Eisenbohrer mit 2mm Durchmesser gerade in den Pfosten vor, und montieren Sie das Anschlagblech wie oben beschrieben.

Richten Sie die verstellbaren Bandunterteile aus.

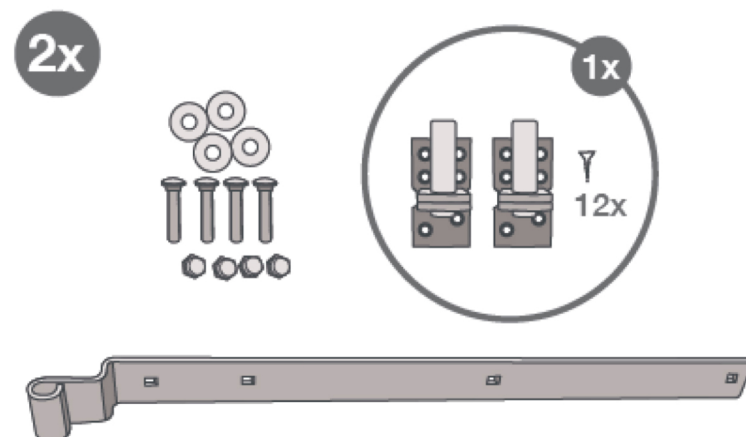
Montageanleitung Tür

Inhalt:

Schloss, bereits an Tür vormontiert

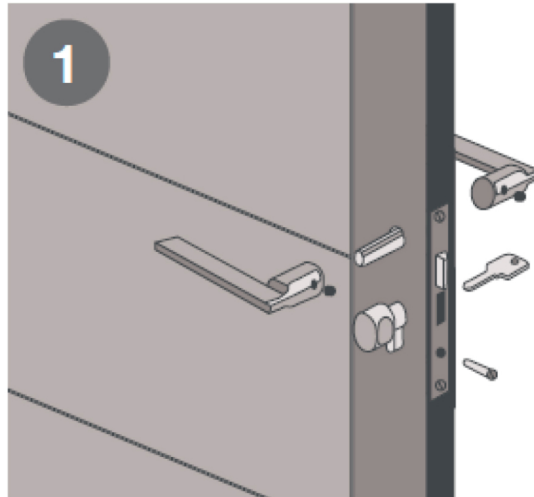


Beschläge

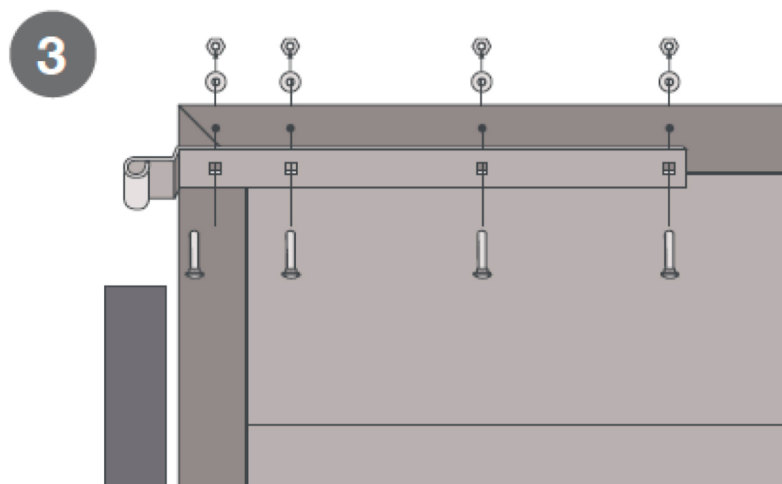
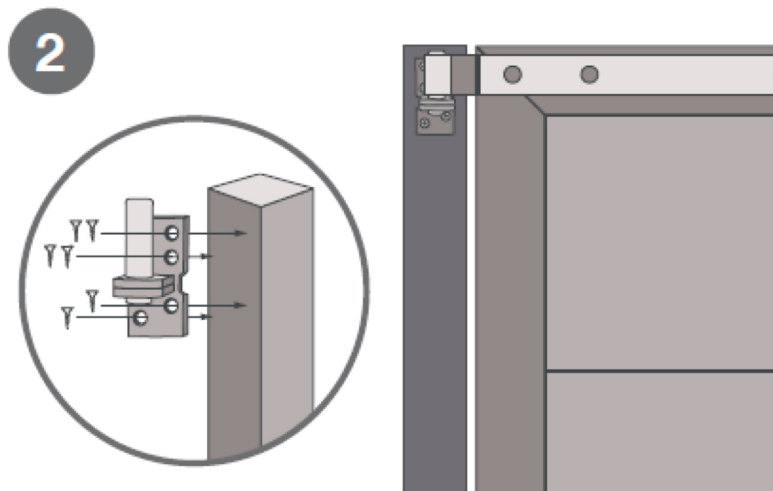


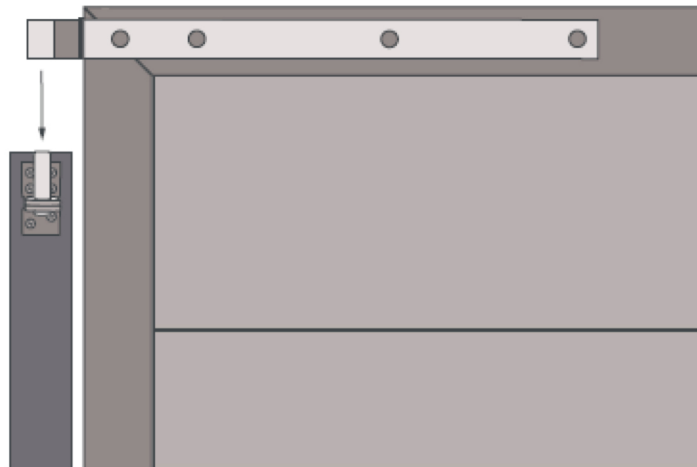
Montage:

Befestigung Schloss



Befestigung Beschläge





Befestigung Anschlagsleiste

