

179096-15
179097-15

DK: Vi anbefaler at være to personer til samling af dette produkt.

DE: Wir empfehlen, dass die Montage des Produktes von zwei Personen durchgeführt wird.

S: Vi rekommenderar att man är två personer för montering av produkten.

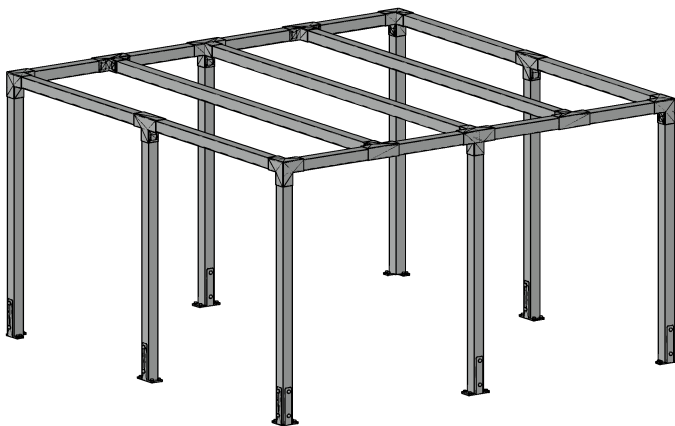
F: Nous vous recommandons d'être à deux pour procéder à l'assemblage du produit.

DK: Denne konstruktion er IKKE egnet til tungt tag.

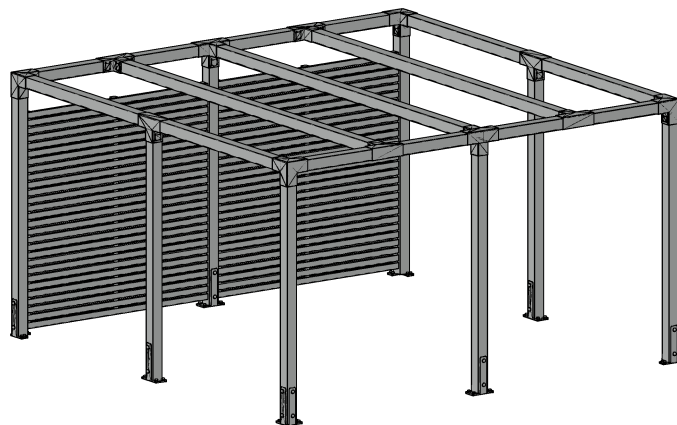
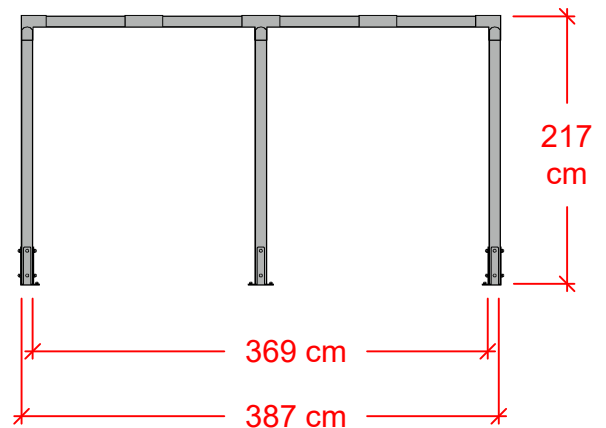
DE: Diese Konstruktion ist NICHT für ein schweres Dach geeignet.

S: Denna konstruktion är INTE lämplig för ett tungt tak.

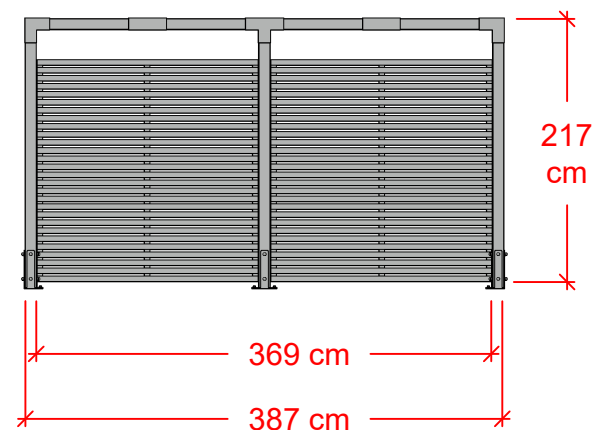
F: Cette construction n'est PAS adaptée à un toit lourd.

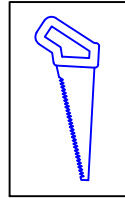
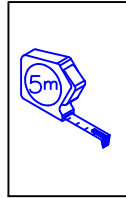
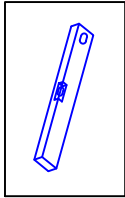
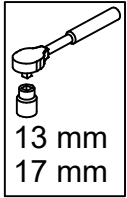


179096-15

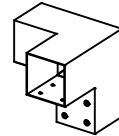
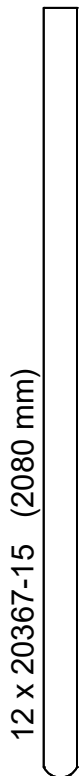
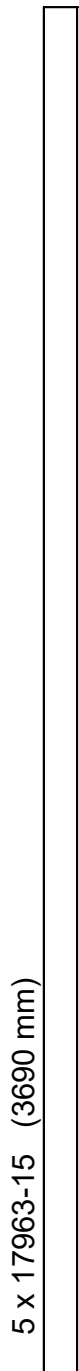


179097-15

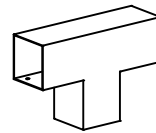




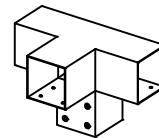
179096-15



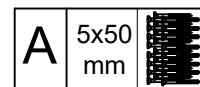
4 x 17971-15



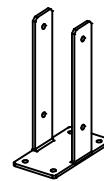
6 x 17972-15



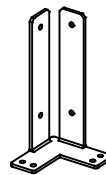
2 x 17973-15



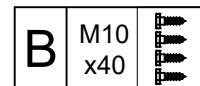
7 x 17518-15



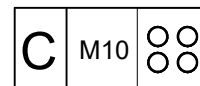
4 x 1455-15



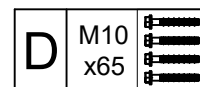
4 x 1458-15



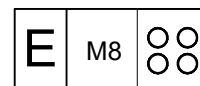
8 x 19713-1



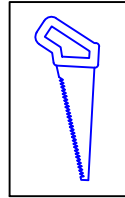
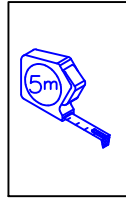
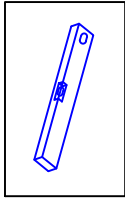
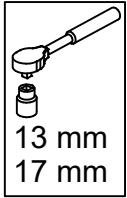
8 x 19717-1



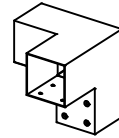
8 x 19715-1



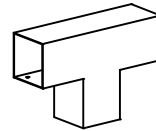
8 x 19716-1



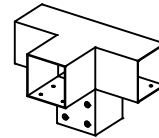
179097-15



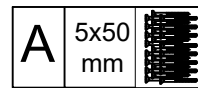
4 x 17971-15



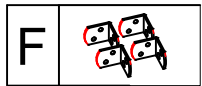
6 x 17972-15



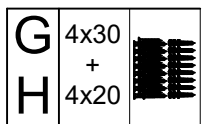
2 x 17973-15



7 x 17518-15

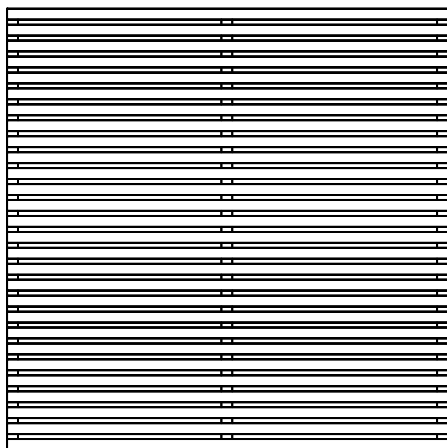


2 x 0230-15



1 x 17517-15

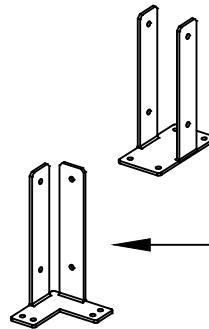
2 x 17414-15 (180x180 cm)



5 x 17963-15 (3690 mm)

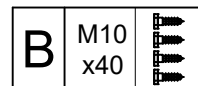


12 x 20367-15 (2080 mm)

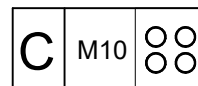


4 x 1455-15

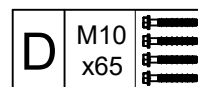
4 x 1458-15



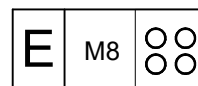
8 x 19713-1



8 x 19717-1



8 x 19715-1



8 x 19716-1

DK: Stolper og stolpefødder samles.

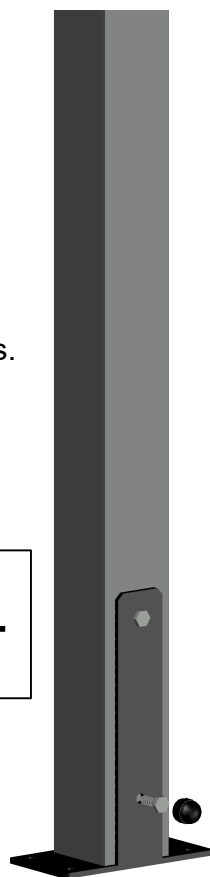
DE: Pfosten und Pfostenfüße werden montiert.

S: Stolpar och stolpfötter monteras ihop.

F: Les poteaux et les pieds de poteau sont assemblés.

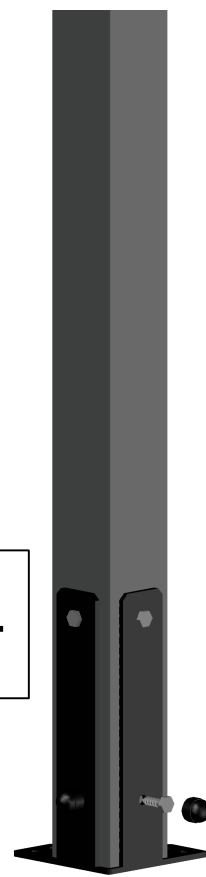


x 4



1455-15

x 4



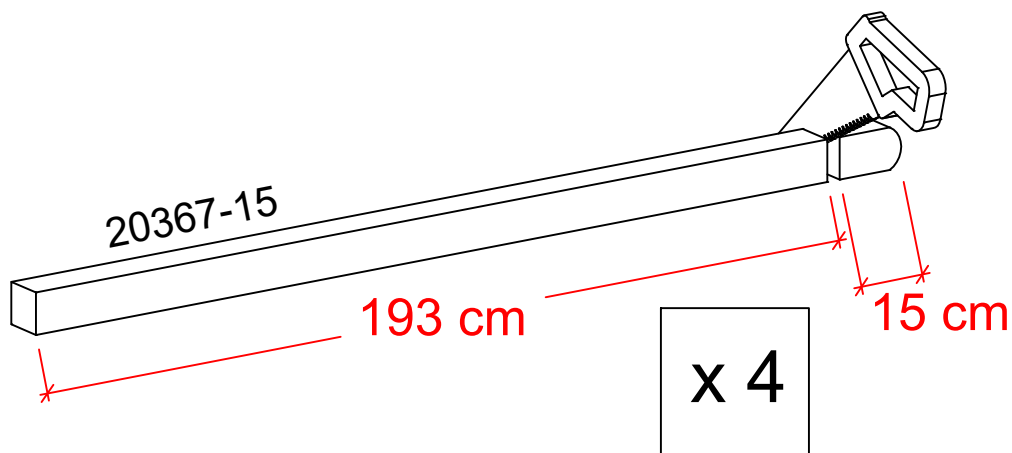
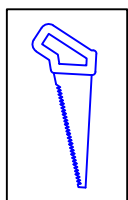
1458-15

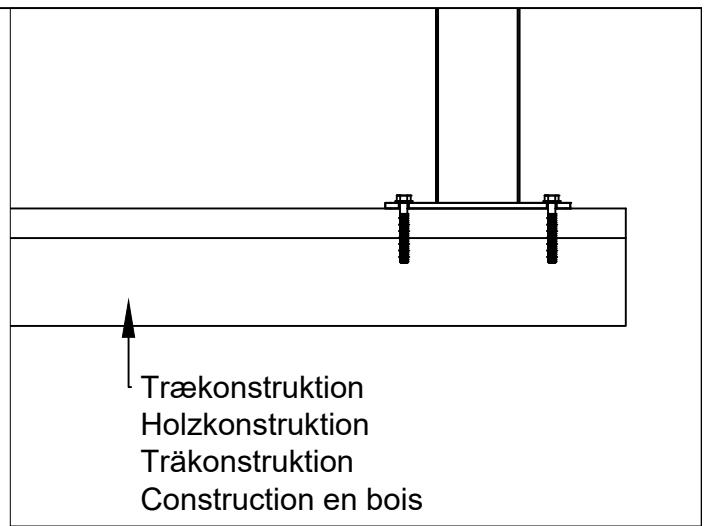
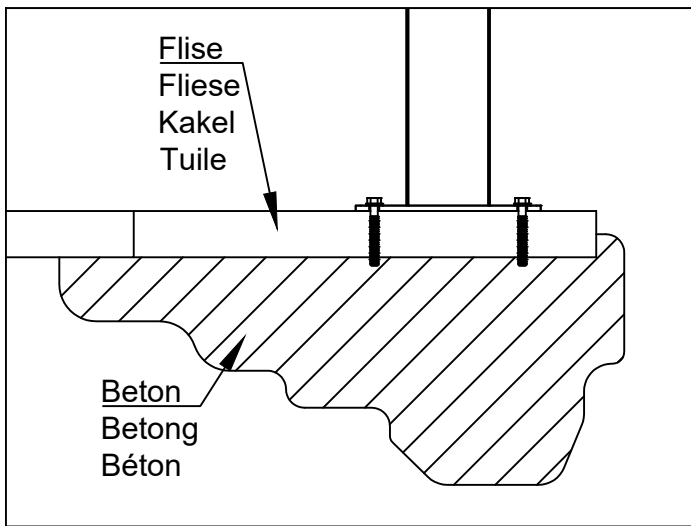
DK: 20367-15 stolpe/overligger skal tilpasses - Se side X.

DE: 20367-15 Pfosten/Querträger müssen angepasst werden - Siehe Seite X.

S: 20367-15 stolpe/räcke ska anpassas - Se sidan X.

F: Le poteau 20367-15 doit être adapté - Voir page X.





DK: Fastgørelse af stolper på fliser/fundament eller trækonstruktion.

I begge tilfælde **SKAL** fundamentskruerne ned og have fat i underkonstruktionen.

(Boltene monteres løst, så stolpen kan give sig lidt. Spændes fast, når pergolaen er helt samlet.)

DE: Befestigung von Pfosten an Betonplatte/Fundament oder Holzkonstruktion.

In beiden Fällen **MÜSSEN** die Fundamentschrauben unten bis in die Unterkonstruktion greifen.

(Die Bolzen werden lose montiert, damit der Pfosten etwas Spiel hat. Sie werden festgezogen, wenn die Pergola vollständig montiert ist.)

S: Fäste av stolpar på plattor/fundament eller träkonstruktion.

I båda fallen **MÅSTE** fundamentskruvarna gå ner och fästa i underkonstruktionen.

(Dra åt skruvarna löst, så att det går att vicka lite på stolpen. Dra sedan åt dem helt när pergolan är färdigmonterad.)

F: Fixation de poteaux sur des dalles/des fondations ou une construction en bois.

Dans les deux cas, les vis de fondation **DOIVENT** être vissées suffisamment profondément pour attraper la sous-structure.

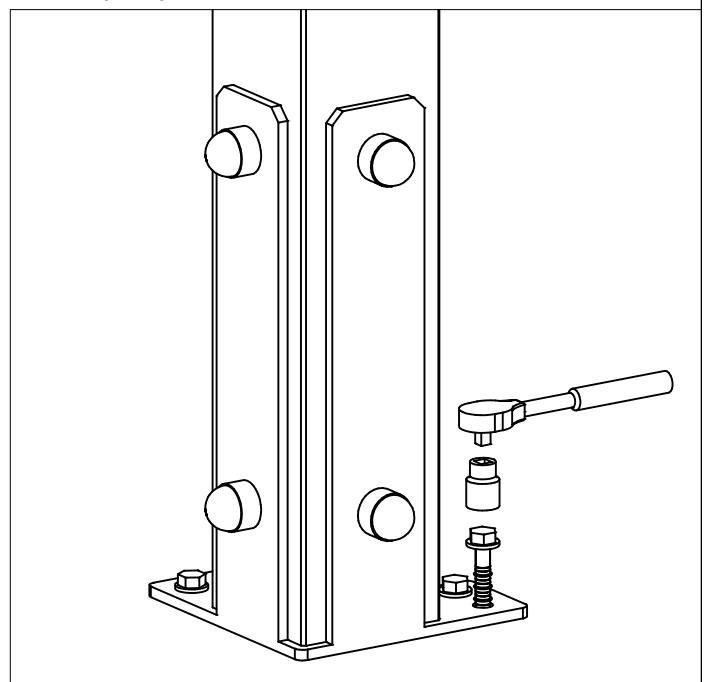
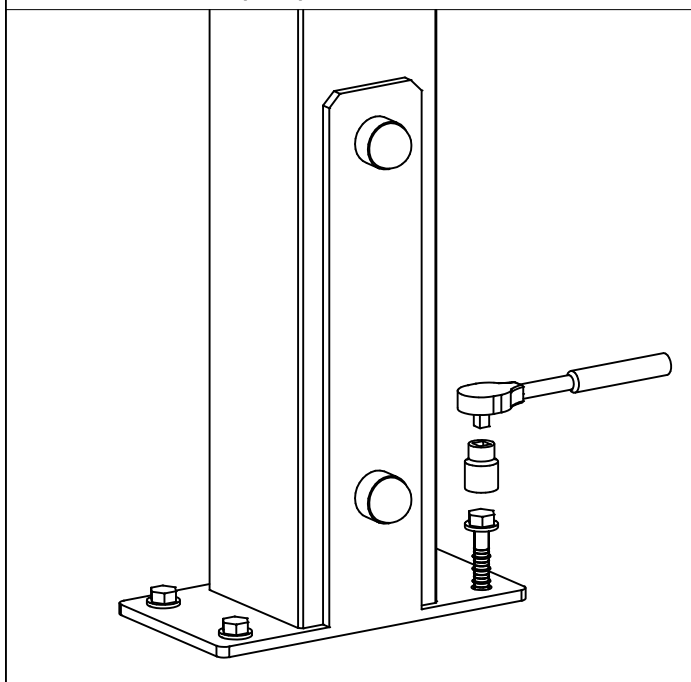
(Ne serrez pas trop les boulons de sorte que le poteau ait un peu de jeu. Serrez-les une fois la pergola complètement assemblée.)

* *Beton forbores med Ø8 mm bor og træ forbores med Ø7,5 mm bor.*

* *In Beton muss mit 8 mm vorgebohrt werden und in Holz mit 7,5 mm.*

* *Betong förborras med Ø8 mm borrh och trä förborras med Ø7,5 mm borrh.*

* *Le béton est pré-percé avec un foret Ø8 mm et le bois est pré-percé avec un foret Ø7,5 mm.*

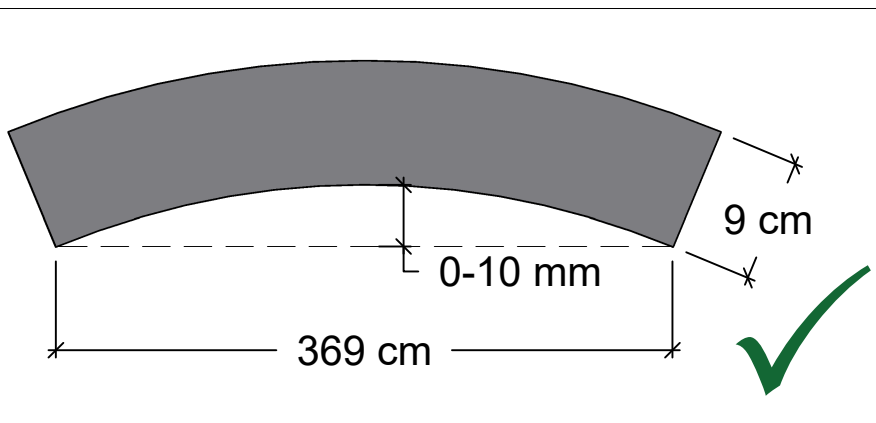


DK: Vær opmærksom på, at dragerene kan have en krumning.
Sørg for at vende krumningen opad ved montering, som vist på tegningen herunder.
Træ er et naturmateriale og forandrer sig med vejr og vind, det er helt almindeligt.

DE: Beachten Sie, dass die Querbalken leicht gekrümmt sein können.
Achten Sie darauf, dass die Krümmung bei der Montage nach oben zeigt, wie in der Zeichnung unten gezeigt.
Holz ist ein natürliches Material und verändert sich mit der Witterung, das ist ganz normal.

S: Observera att bjälkarna kan vara något krökta.
Se till att vända krökningen uppåt vid montering, som på ritningen nedan.
Trä är ett naturmaterial som förändras med väder och vind, och det är helt normalt.

F: Sachez que les traverses peuvent avoir une courbure.
Assurez-vous que la courbure soit orientée vers le haut lors du montage, comme indiqué sur le dessin ci-dessous.
Le bois est un matériau naturel qui se modifie selon les conditions météorologiques.
Cela est tout à fait normal.



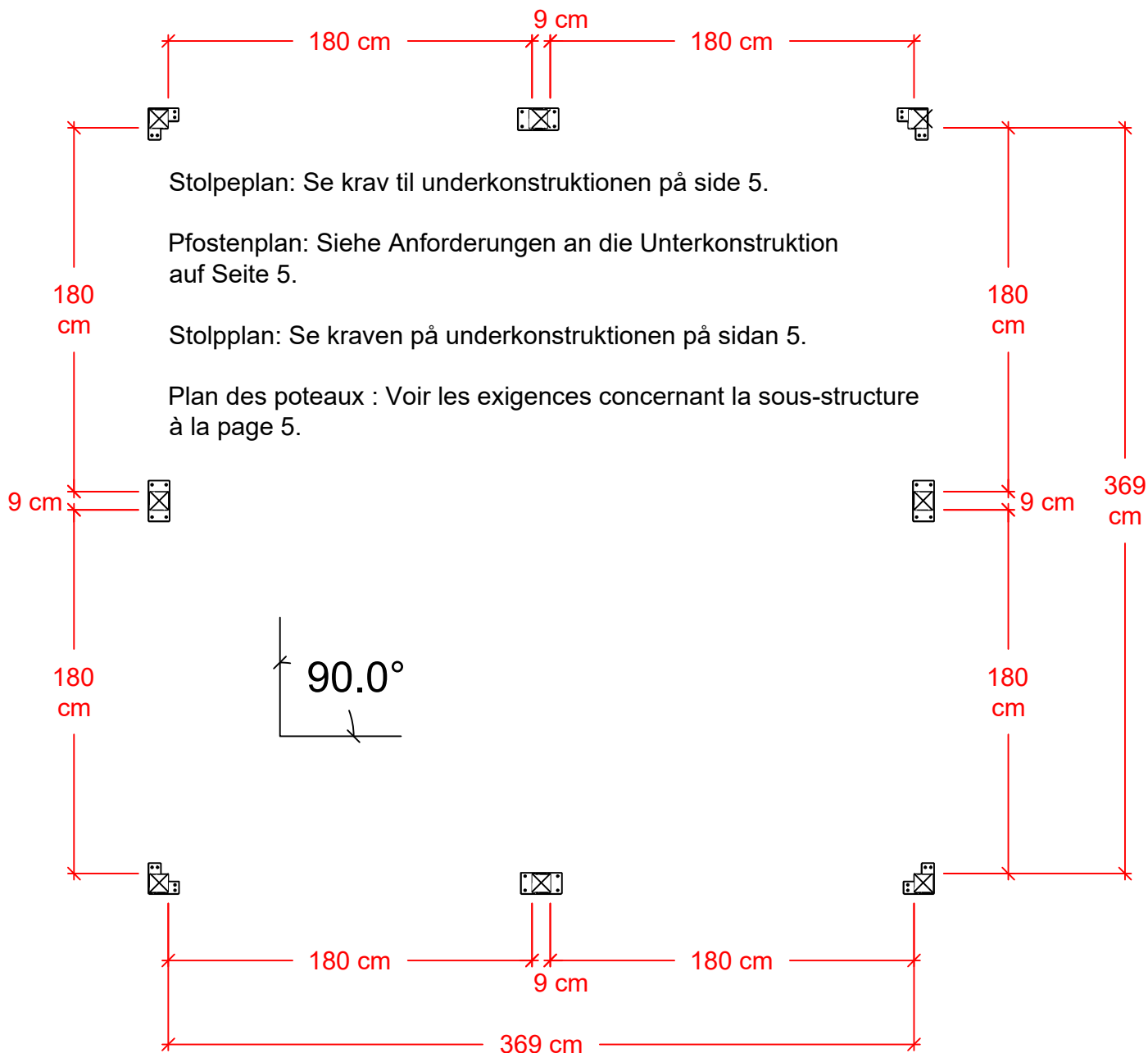
DK: Accepteret krumning.

DE: Akzeptierte Krümmung.

S: Accepterad krökning.

F: Courbure acceptée.



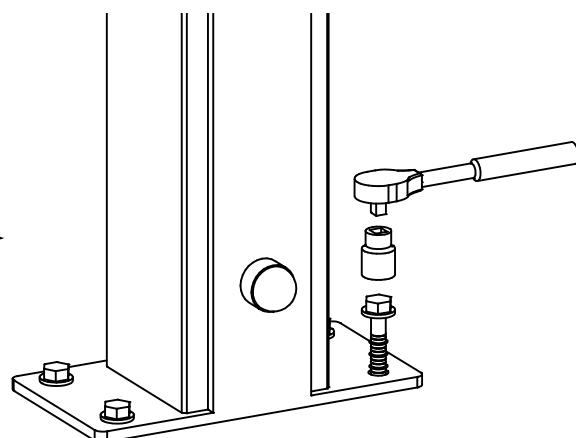
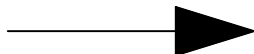
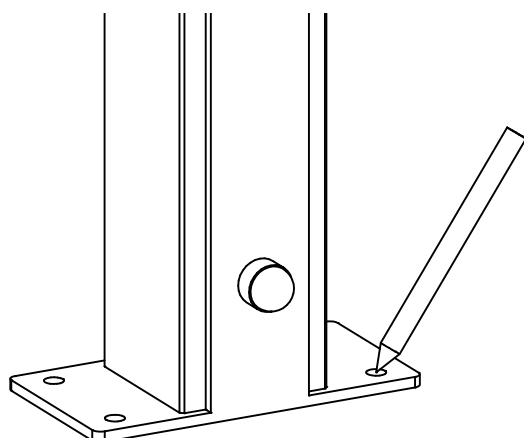
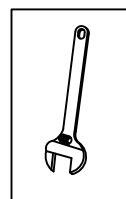
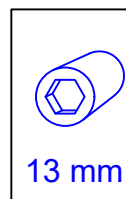
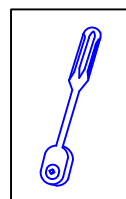
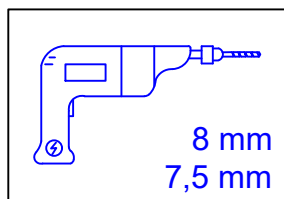
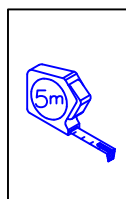
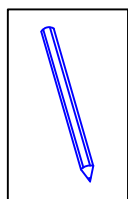


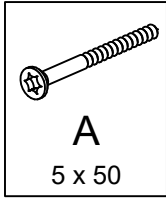
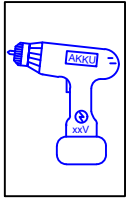
Stolpeplan: Se krav til underkonstruktionen på side 5.

Pfostenplan: Siehe Anforderungen an die Unterkonstruktion auf Seite 5.

Stolpplan: Se kraven på underkonstruktionen på sidan 5.

Plan des poteaux : Voir les exigences concernant la sous-structure à la page 5.



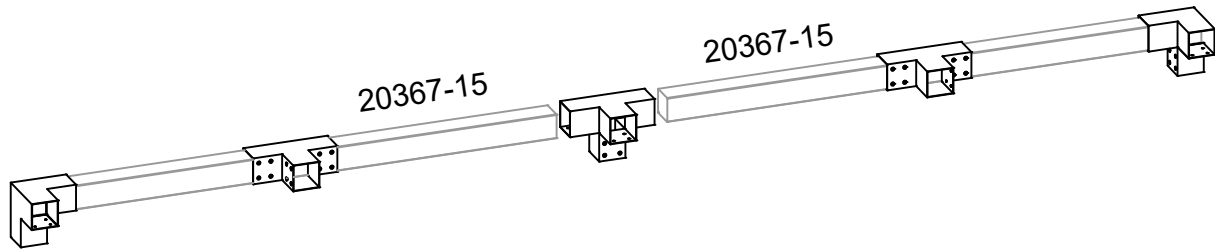
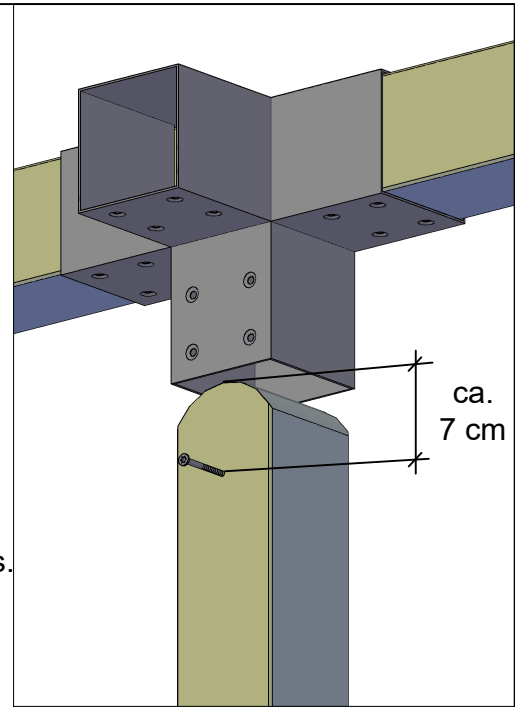


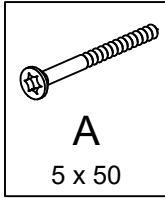
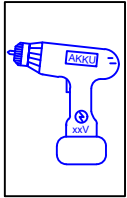
DK: **Tips:** Skru en skrue i toppen af stolpen, til stop for Cubic beslagene, indtil man får alle dragere og beslag op på plads.

DE: **Tipps:** Schrauben Sie eine Schraube ganz oben in den Pfosten, um die doppelten Cubic-Eckbeschläge zu fixieren, bis alle Querbalken an ihrem vorgesehenen Platz sind.

S: **Tips:** Skruva i en skruv i toppen av stolpen för att förhindra att Cubic-fästena glider ner innan alla bjälkar och fästen är på plats.

F: **Astuces :** Vissez une vis dans le haut du poteau en guise de butoir pour les fixations Cubic, jusqu'à ce que toutes les traverses et toutes les fixations soient en place.



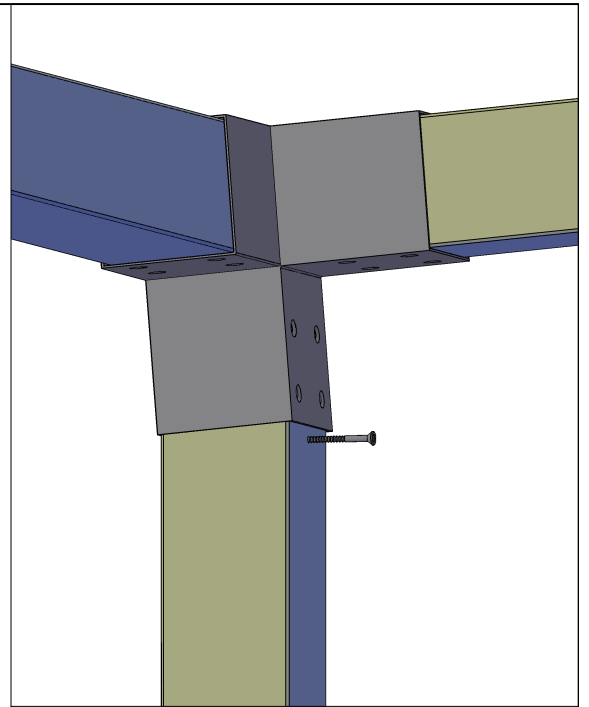


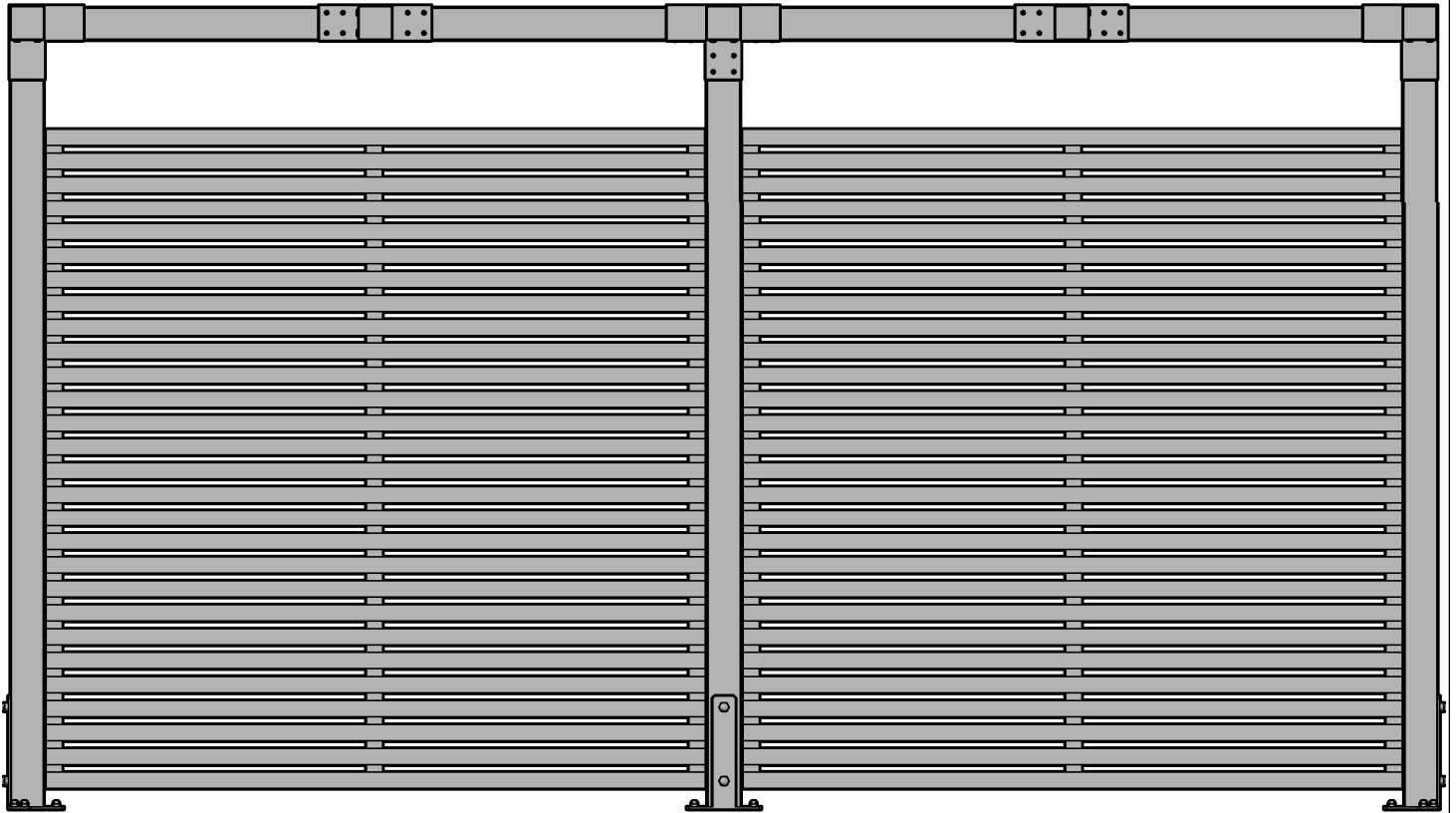
DK: **Tips:** Cubic beslagene "vippes" lidt ud, så dragerne kan komme ned på plads.

DE: **Tips:** Die doppelten Cubic-Eckbeschläge werden etwas nach außen „gekipp“, damit die Querbalken an ihren vorgesehenen Platz gelangen.

S: **Tips:** Vinkla Cubic-fästena lite utåt, så att bjälkarna kan föras in i fästena.

F: **Astuces :** Inclinez légèrement les fixations Cubic vers l'extérieur pour que les traverses puissent se mettre en place.





180 cm

180 cm

369 cm

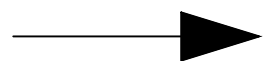
387 cm

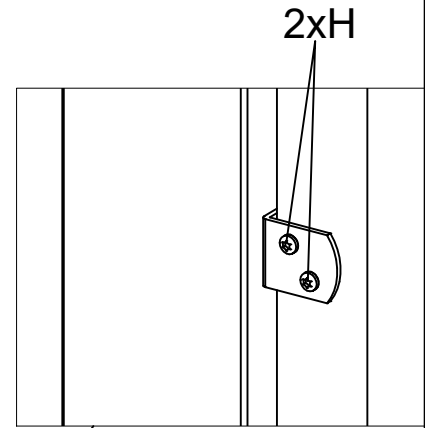
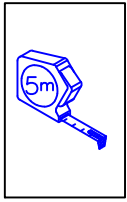
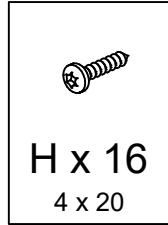
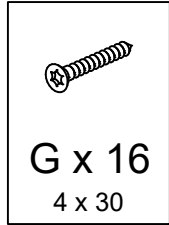
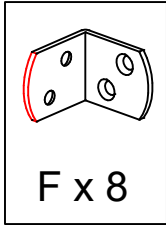
DK: Montering af hegnet.

DE: Montage des Zaunes

S: Montering av staketet

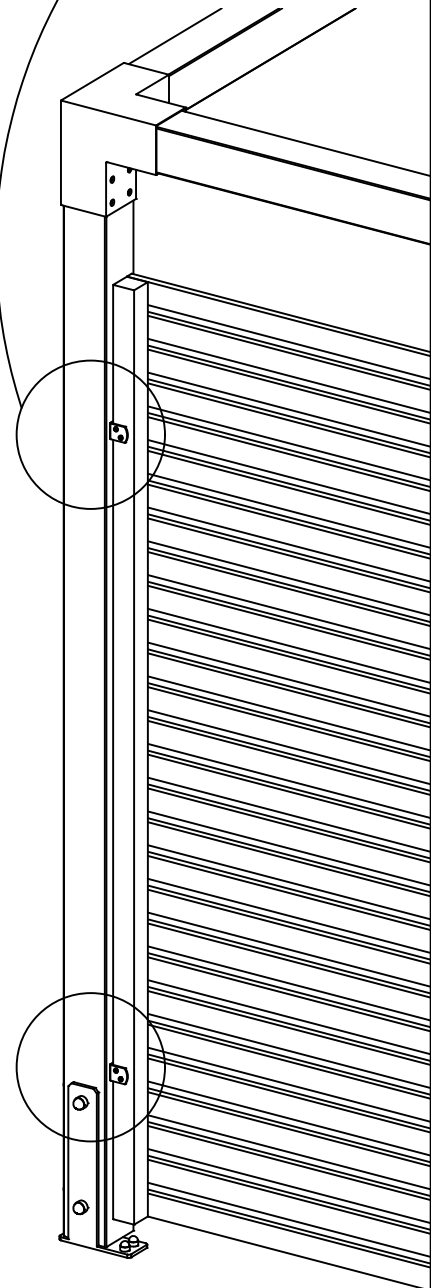
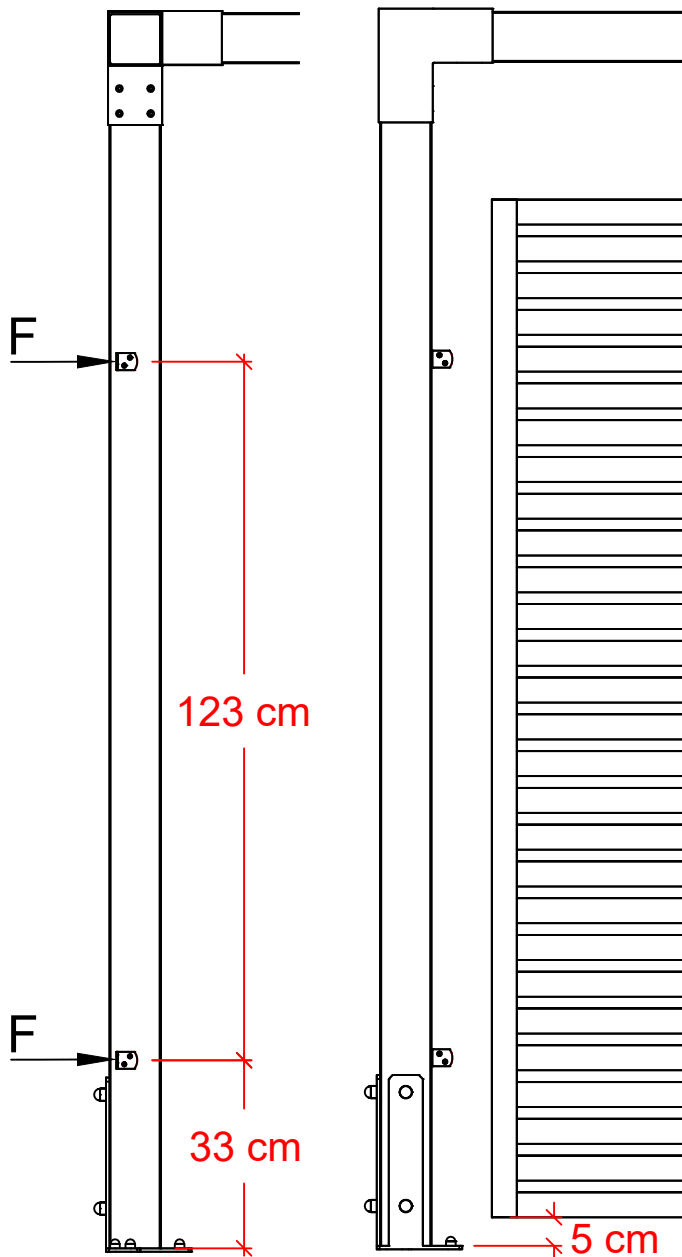
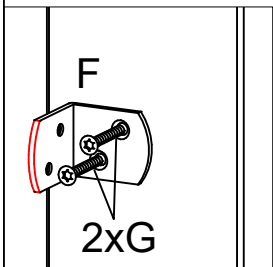
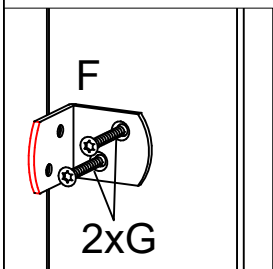
F: Installation de la clôture





1.

2.



NACHBEHANDLUNG UND PFLEGE

Holz ist ein Naturprodukt, das vom Wind und Wetter beeinflusst wird – dagegen können wir nichts tun. Aber wir können Ihnen einige gute Tipps geben, mit denen Sie die Lebensdauer Ihres PLUS - Produktes verlängern können.

Unsere Faustregel ist: Alle Holzprodukte die Sie bei uns erwerben, müssen nachbehandelt werden!

PULVERLACKIERTE TEILE

Die Stahlteile werden vor der Pulverbeschichtung feuerverzinkt, wodurch die Stahlteile vor Rost geschützt sind.

Die anschließende Pulverbeschichtung verleiht den Teilen einen stilechten Ausdruck.

Es kann zu unterschiedlichen Rauheiten in der Oberfläche kommen, die von der Feuerverzinkung unter der Pulverisierung stammen. Die Teile können nach Bedarf mit einem Tuch und gewöhnlichem Seifenwasser gereinigt werden.