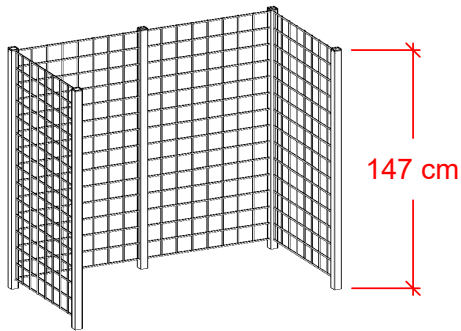
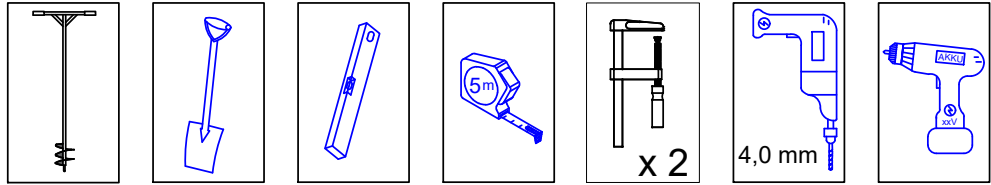
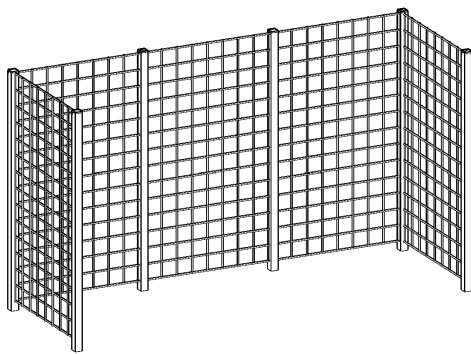
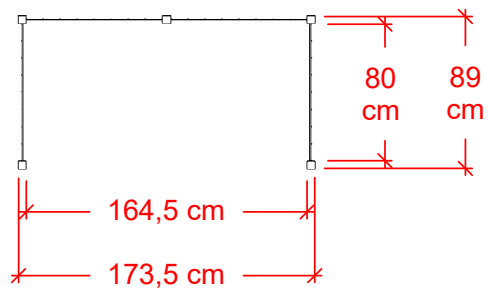


16650-1  
16654-1

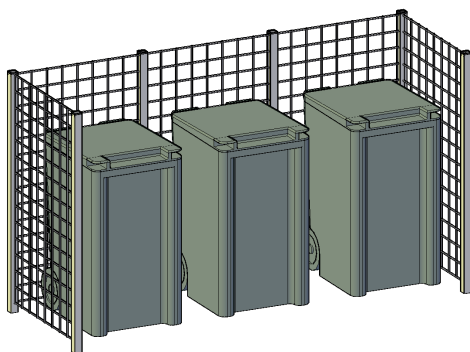
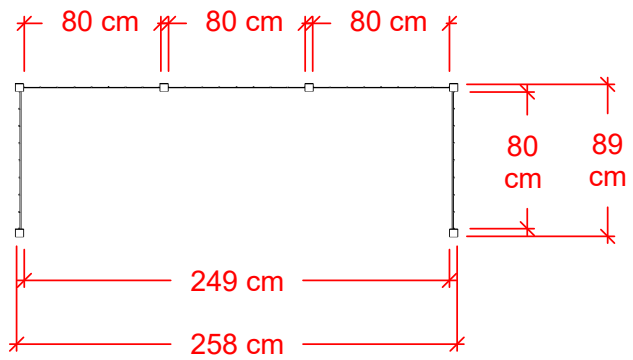
( varenr. 177012)



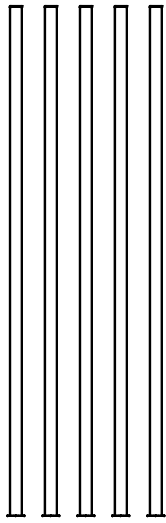
16650-1



16654-1

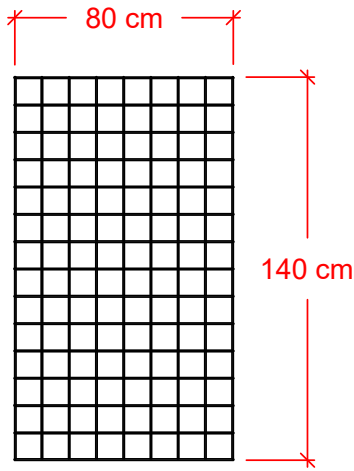


16650-1

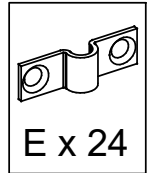
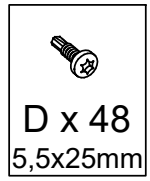


5 x A  
20406-1

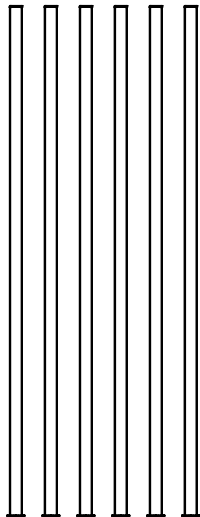
Bx5



4 x C  
961662

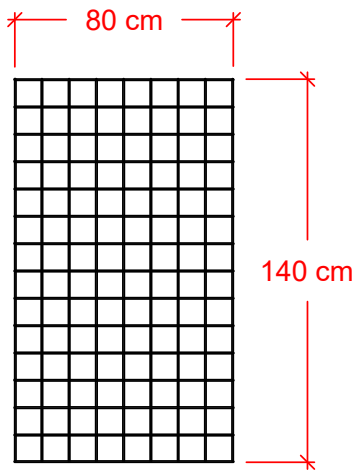


16654-1

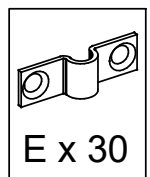
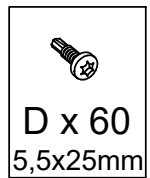


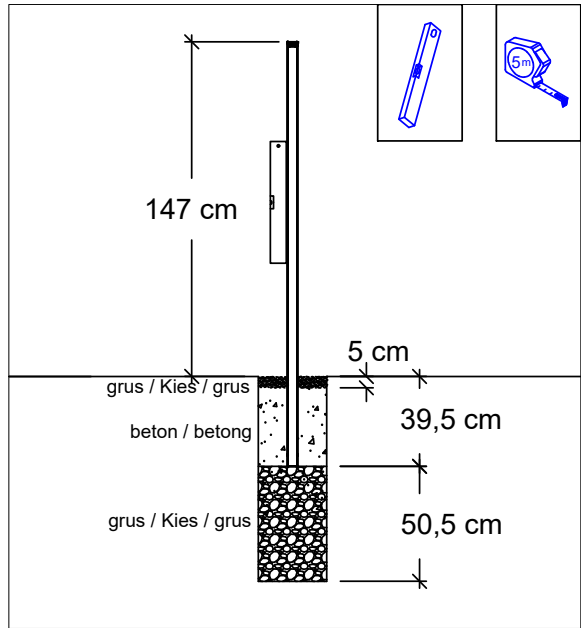
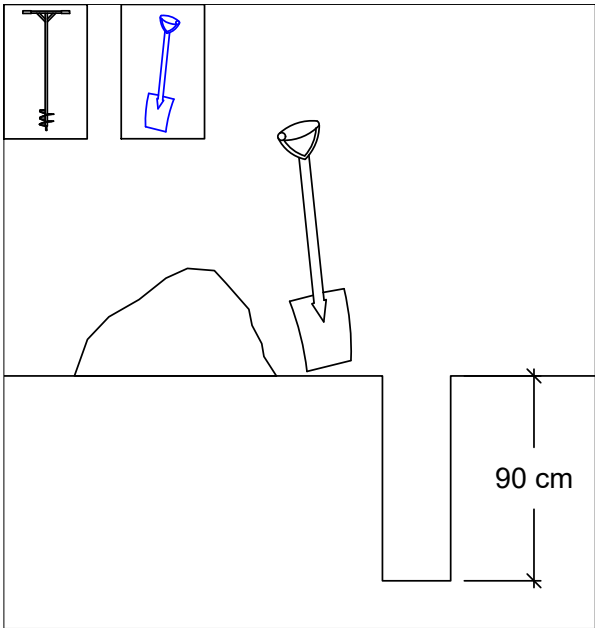
6 x A  
20406-1

Bx6



5 x C  
961662





Ingen beton under stolpen.

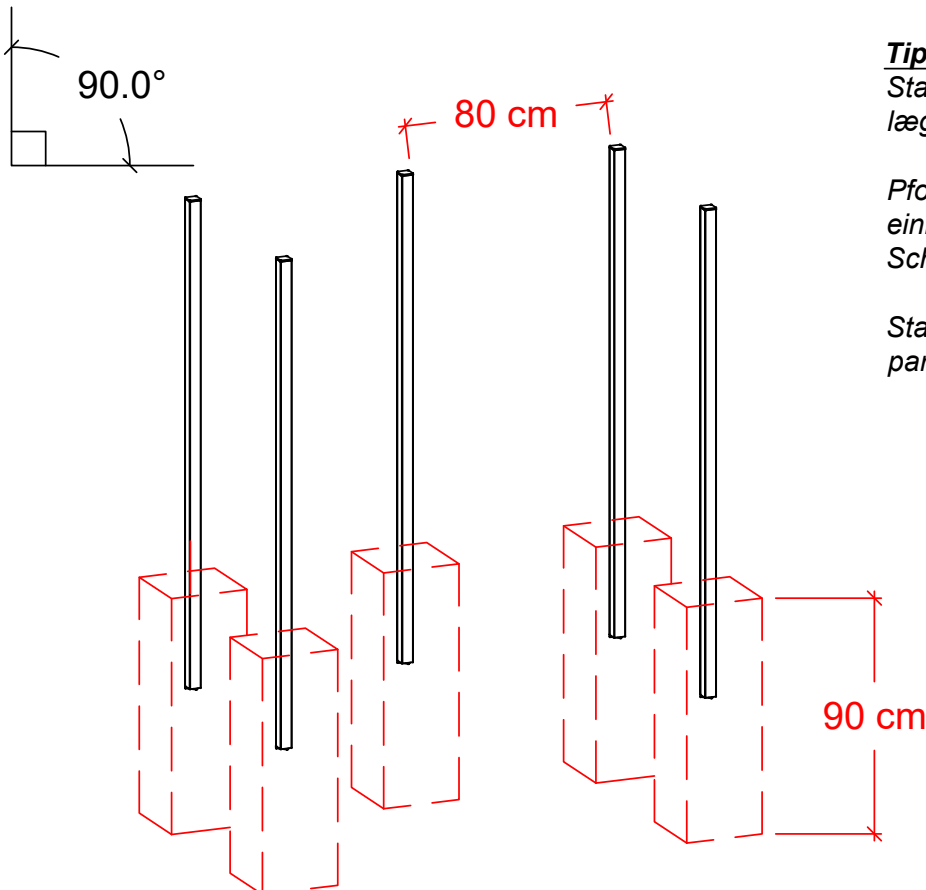
*Viktig - at betonen omkring stolpen er hærdet op 2-3 dage før man fortsætter.*

Kein Beton unter den Pfosten.

*Es ist wichtig, dass der Beton um den Pfosten 2 bis 3 Tage aushärtet, bevor man mit der Montage fortfährt.*

Ingen betong under stolpen.

*Viktigt - att betongen runt stolpen härdas 2-3 dagar innan du fortsätter med installationen.*

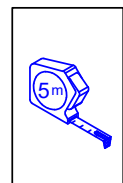
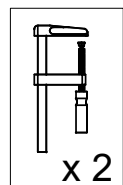


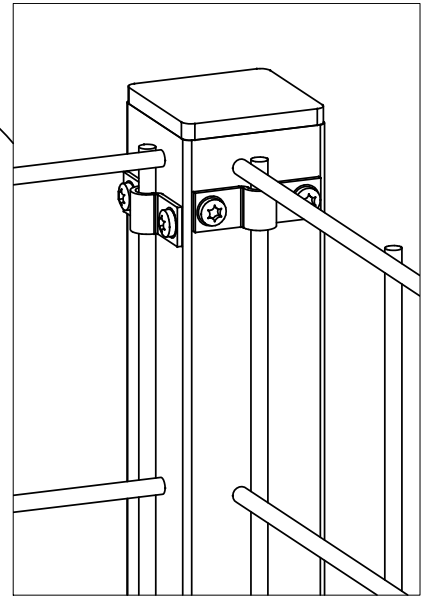
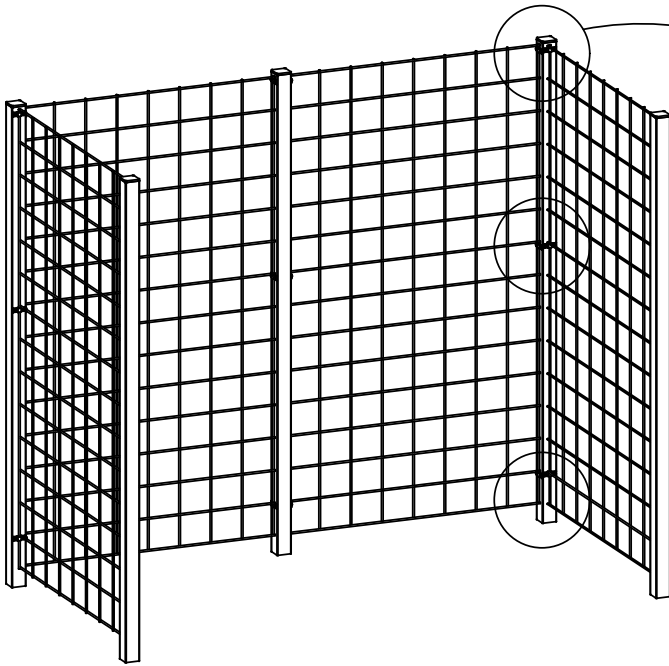
**Tips / Tips**

*Stabiliser stolpen med et par lægter og skruetvinger.*

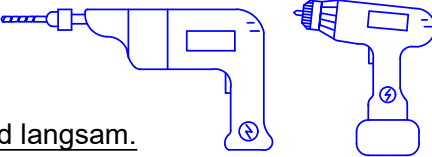
*Pfosten stabilisieren, mit einigen Latten und Schraubzwingen.*

*Stabilisera stolpen med ett par lister och skruvklämmor.*





4,0 mm



**DK:** Forbores stille og roligt.

**DE:** Vorbohren vorsichtig und langsam.

**S:** Förborra lugnt och försiktigt.

