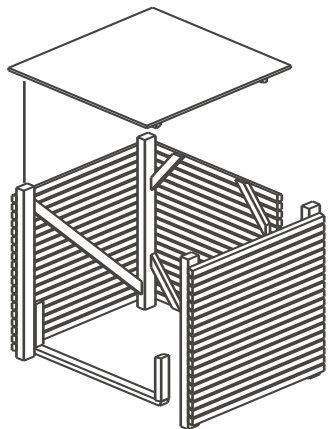
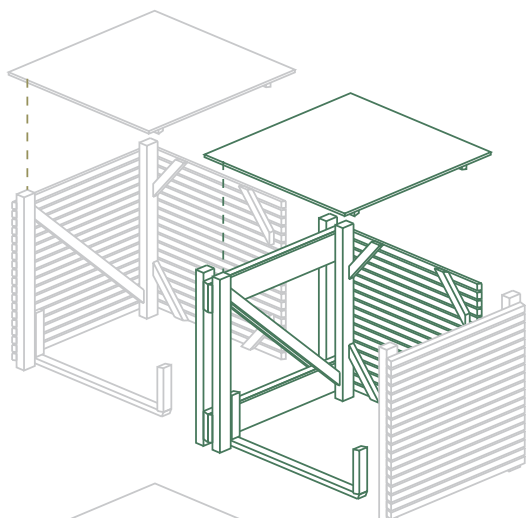


# Rhombus Mülltonnenbox Lärche



1x Grundmodul

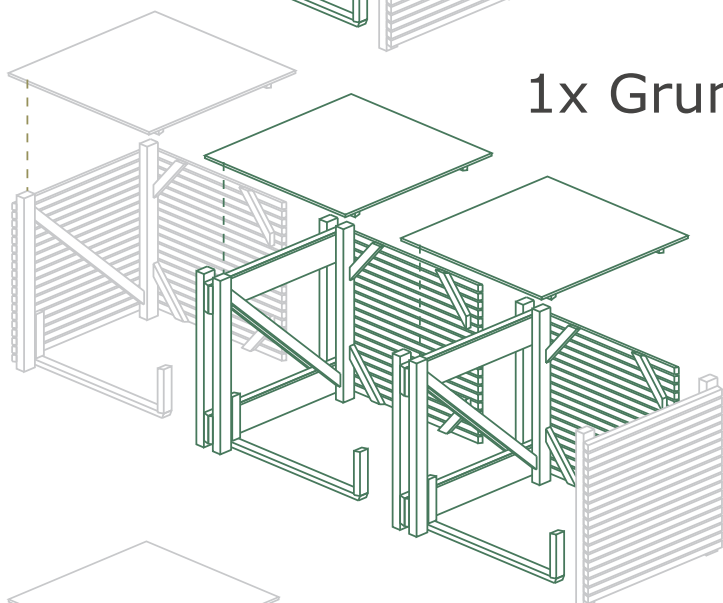
Dachausführung & Türanschlag wählen



1x Grundmodul

1x Erweiterungsmodul

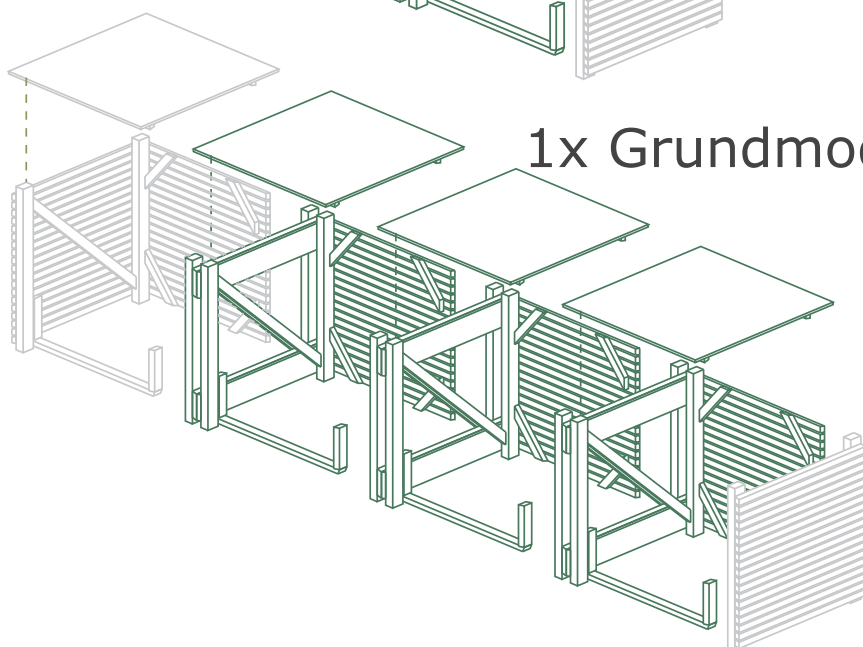
Dachausführung & Türanschlag wählen



1x Grundmodul

2x Erweiterungsmodul

Dachausführung & Türanschlag wählen

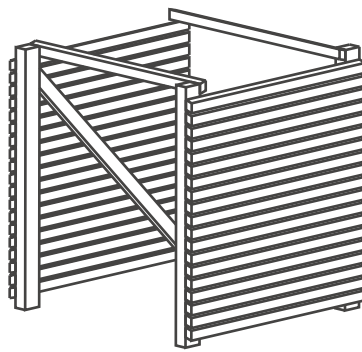
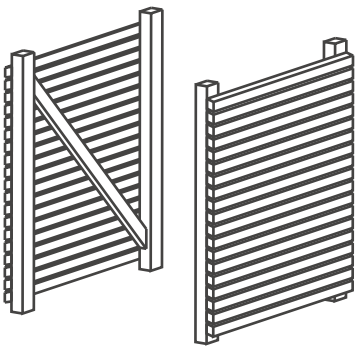
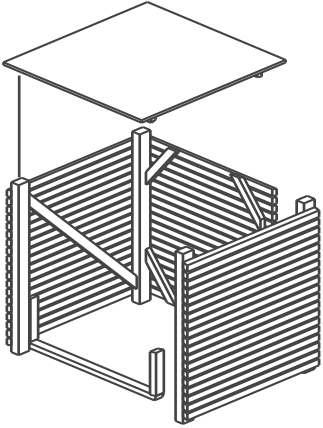


1x Grundmodul

3x Erweiterungsmodul

Dachausführung & Türanschlag wählen

# Aufbau Grundmodul



Seitenteile im Abstand von den Dachstreben parallel aufstellen. Die oberen Leisten mit Schraubzwingen o.ä. bündig befestigen und anschrauben (4,5x60 mm)



Untere Strebe (hinten) festschrauben (4,5x60 mm)

wenn eine kleine Tonne reingestellt wird, kann als Absicherung noch eine Zusätzliche Leiste angebracht werden.

## ACHTUNG!

Alle Befestigungen mit Spax-Schrauben müssen vorgebohrt werden!

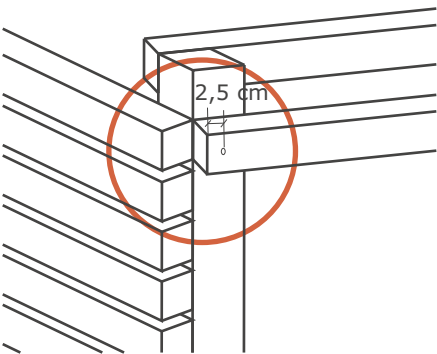


# Rückwand montieren



Mülltonnenbox auf einer geeigneten Unterlage auf die Vorderseite umlegen.

Obere und untere Rhombusleiste für die Rückwand anbringen.



Von der Aussenkante Rahmen ca. 2,5 cm die Rhombusleisten vorbohren.

Oberste und unterste Leiste bündig an die Seitenelementrahmen montieren (4,5x60 mm).



Korpus im Wasser ausrichten ggf. mit Unterlagen ausgleichen



Wenn die Diagonale beidseitig die gleiche Länge hat, entspricht das dem Rechten Winkel

## ACHTUNG!

Alle Befestigungen mit Spax-Schrauben müssen vorgebohrt werden!





Rhombusleiste als "Führung" anlegen und mit Klebeband o.ä. Befestigen.



Rhombusleiste an der "Führungsleiste" anlegen und Verschraubungspunkte anzeichnen.

Rhombusleisten anschrauben 4,5x60 mm.

#### ACHTUNG!

Alle Befestigungen mit Spax-Schrauben müssen vorgebohrt werden!



## Diagonalen anbringen



Die 4 Streben in die Ecke der Rückwand anschrauben (4,0x45 mm).

## Dach-Diagonale einbauen



## Wichtig:

Die Dachdiagonale muss an der Vorderseite immer an der Türbandseite angeschlagen werden !!

## Kettenhalterung anbringen



Verschraubung für Kette anbringen - Ringmutter immer auf der gegenüberliegenden Seite des Türanschlags anbringen !!



Schlossschrauben  
Grundmodul M6x90 mm

Erweiterungsmodul M6x60 mm

## Tonnenanschlagleiste anbringen



Anschlagleisten mit 4,5x60 mm Schraube verbinden und Winkel montieren (Panhead 4x25 mm)

### ACHTUNG!

Alle Befestigungen mit Spax-Schrauben müssen vorgebohrt werden!



Die Anschlagleiste bei der 240 l Tonne mit 2,5 cm Abstand und bei der 120 l Tonne mit 4,5 cm Abstand mit Schrauben (4 x 45 mm) befestigen.

# Anbau Erweiterungsmodul an Grundmodul



Abstand der Rhombusleisten von den Seitenwänden auf die Verbindungswände übertragen.

Erweiterungsmodule wie Grundmodul (Seite 2-5) aufbauen, Seitenteil von Grundmodul als Aussenwand am letzten Erweiterungsmodul anbringen.



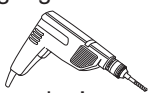
Wenn alles ausgerichtet ist, können die Module miteinander verschraubt werden (6x120 mm)



Müllboxen an allen 4 Ecken mit Winkel verankern  
Winkel mit Panhead 4,0x25 mm an den Rahmen befestigen,  
am Boden mit Panhead 6,0x50 mm

## ACHTUNG!

Alle Befestigungen mit Spax-Schrauben müssen vorgebohrt werden!



# Türen montieren



Türband am vorgebohrten Loch anbringen und mit der Hutmutter von hinten sichern.

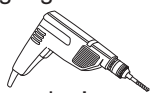


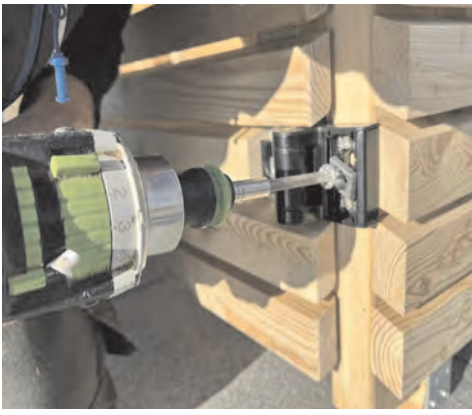
Türband an der vorgebohrten Stelle am mittleren Loch anschrauben (8x80 mm) und ausrichten

Bohrungen mit 4 mm Bohrer (siehe Bilder) vornehmen.

## ACHTUNG!

Alle Befestigungen mit Spax-Schrauben müssen vorgebohrt werden!

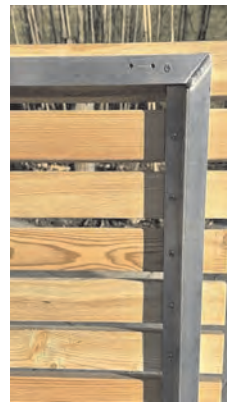




Die Bänder zusätzlich mit den Spax 5x70 mm anschrauben. Abdeckungen anbringen



Die Türen an der Oberkante Rhombusleiste ausrichten.



Türverschluss montieren(Panhead 5x50 mm).



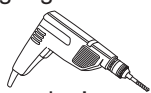
Halter für Türverschluss anschrauben (4,5x50 mm)



Schließer in Schnapper einrasten lassen, die Position mit Stift markieren und an den Markierungen festschrauben (4,5x35 mm)

**ACHTUNG!**

Alle Befestigungen mit Spax-Schrauben müssen vorgebohrt werden!





# Blenden anbringen

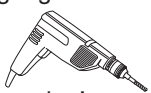


Blenden mit Aussparungen -> Türbandseite  
Blenden ohne Aussparungen -> Schlosseite & Rückseite  
Schrauben 4x45 mm.



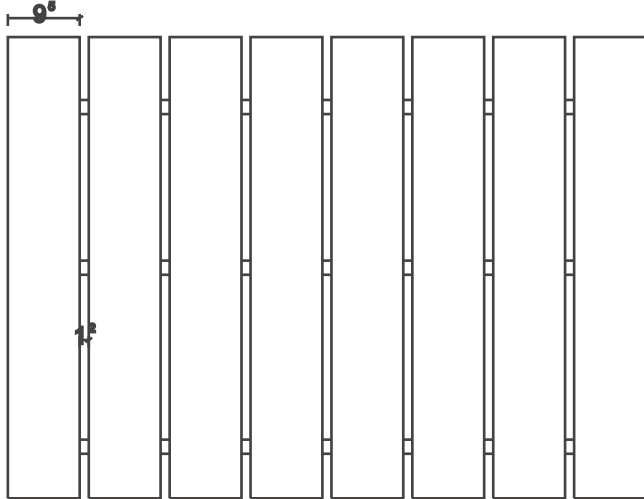
## ACHTUNG!

Alle Befestigungen mit  
Spax-  
Schrauben  
müssen  
vorgebohrt werden!



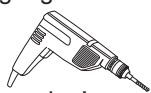
# Montage Holzdach

Die Bretter lt. Zeichnung auflegen



## ACHTUNG!

Alle Befestigungen mit Spax-Schrauben müssen vorgebohrt werden!



# Montage Blechdach



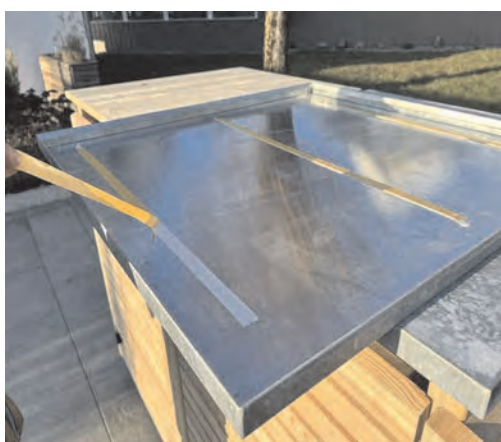
3-Schichtplatte auf dem Modul platzieren



3-Schichtplatte bündig zur Rückwand ca. 7 mm re/li ausgemittelt



3-Schichtplatte verschrauben

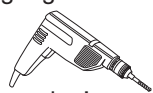


Klebestreifen am Blechdach abziehen und auf die 3-Schichtplatte auflegen/kleben



## ACHTUNG!

Alle Befestigungen mit Spax-Schrauben müssen vorgebohrt werden!



# Montage EPDM-Dach



Die Dachstreben durchbohren



Das vormontierte EPDM-Dach auflegen



Das Dach bündig zur Aussenkante Rhombusleiste ausrichten



Das EPDM-Dach von unten verschrauben (4,5x60 mm).



## ACHTUNG!

Alle Befestigungen mit Spax-Schrauben müssen vorgebohrt werden!



# Stückliste Grundmodul

Artikel	Maße	Stück
<b>Modul</b>		
Seitenwandelement		2
Rhombusleiste (Rückwand)	28x55x790	19
Befestigungsleiste (Rückwand Diagonalen)	28x55x340	4
Rhombusleiste (obere Streben)	28x55x790	2
Rhombusleiste (untere Streben)	28x55x790	3
Rhombusleiste (Tonnenanschlagleiste vorne)	28x55x790	1
Rhombusleiste (Rahmen für Tonnenanschlagleiste)	28x55x300	2
Befestigungsleiste (obere Diagonale)	28x55x1000	1
<b>Schrauben</b>		
Spanplattenschrauben m.Bohrspitze A2 (Rückwand)	4,5x60	38
Spanplattenschrauben m. Bohrspitze A2 (Diagonale Rückwand)	4,0x45	28
Spanplattenschrauben m. Bohrspitze A2 (obere Streben)	4,5x60	8
Spanplattenschrauben m. Bohrspitze A2 (untere Streben)	4,5x60	2
Spanplattenschrauben m. Bohrspitze A2 (untere Streben)	4,0x45	8
Spanplattenschrauben m. Bohrspitze A2 (Tonnenanschlagleiste)	4,5x60	2
Spanplattenschrauben m. Bohrspitze A2 (Tonnenanschlagleiste)	4,0x45	4
Spanplattenschrauben m. Bohrspitze A2 (obere Diagonale)	4,5x60	4
Spanplattenschrauben m. Bohrspitze A2 (Befestigung Dach)	4,0x45	9
Spanplattenschrauben m. Bohrspitze A2 (Verbindung Module)	6x120	8
Winkel aus Lochblech (Tonnenanschlagleiste)	60x60x2,5x40	2
Panhead weiß verz. (Tonnenanschlagleiste)	4,0x25	16
Karabinerhaken	60x6	1
Rundstahlkette 1,2 m	D4	1
Schloßschrauben (Befestigung Kette)	M6x90	2
Karosseriescheiben (Befestigung Kette)	6,4x20x1,25	1
Ringmutter	M6	1
Winkel (Stabilisierung Mülltonnenbox)	40x40x200	4
Panhead weiß verz.(Befestigung Winkel am Holz)	4,0x25	60
Betonschrauben Panhead (Befestigung Winkel am Boden)	6,0x50	4
Karosseriescheiben (Befestigung Winkel am Boden)	6,4x30x1,25	4
Bohrer + Bits		

# Stückliste Erweiterungsmodul

Artikel	Maße	Stück
<b>Modul</b>		
Rahmenkonstruktion		2
Rhombusleiste (Rückwand)	28x55x790	19
Befestigungsleiste (Rückwand Diagonalen)	28x55x340	4
Rhombusleiste (obere Streben)	28x55x790	2
Rhombusleiste (untere Streben)	28x55x790	3
Rhombusleiste (Tonnenanschlagleiste vorne)	28x55x790	1
Rhombusleiste (Rahmen für Tonnenanschlagleiste)	28x55x300	2
Befestigungsleiste (obere Diagonale)	28x55x1000	1
<b>Schrauben</b>		
Spanplattenschrauben m.Bohrspitze A2 (Rückwand)	4,5x60	38
Spanplattenschrauben m. Bohrspitze A2 (Diagonale Rückwand)	4,0x45	28
Spanplattenschrauben m. Bohrspitze A2 (obere Streben)	4,5x60	8
Spanplattenschrauben m. Bohrspitze A2 (untere Streben)	4,5x60	2
Spanplattenschrauben m. Bohrspitze A2 (untere Streben)	4,0x45	8
Spanplattenschrauben m. Bohrspitze A2 (Tonnenanschlagleiste)	4,5x60	2
Spanplattenschrauben m. Bohrspitze A2 (Tonnenanschlagleiste)	4,0x45	4
Spanplattenschrauben m. Bohrspitze A2 (obere Diagonale)	4,5x60	4
Spanplattenschrauben m. Bohrspitze A2 (Befestigung Dach)	4,0x45	9
Spanplattenschrauben m. Bohrspitze A2 (Verbindung Module)	6x120	8
Winkel aus Lochblech Tonnenanschlagleiste	60x60x2,5x40	2
Panhead weiß verz. Tonnenanschlagleiste	4,0x25	16
Karabinerhaken	60x6	1
Rundstahlkette 1,2 m	D4	1
Schloßschrauben (Befestigung Kette)	M6x60	2
Karosseriescheiben (Befestigung Kette)	6,4x20x1,25	1
Ringmutter	M6	1
Winkel (Stabilisierung Mülltonnenbox	40x40x200	4
Panhead weiß verz.	4,0x25	60
Betonschrauben Panhead (Befestigung Winkel am Boden)	6,0x50	4
Karosseriescheiben (Befestigung Winkel am Boden)	6,4x30x1,25	4

# Stückliste Türe DIN rechts

Artikel	Maße	Stück
<b>Türe</b>		
Türelement		1
Befestigungsleiste (Blende Seiten Türe) 1 x ausgeklingt	28x55x1200	3
Lärche-Rahmen (Befestigung Verschluss Türe) ausgeklingt	28x55x340	1
<b>Befestigungsmaterial</b>		
Spanplattenschrauben m.Bohrspitze A2 (Blenden Seiten Türe)	4,0x45	9
Spanplattenschrauben m. Bohrspitze A2 (Befestigung Klötzchen für Verschluss)	4,5x50	2
Spanplattenschrauben m. Bohrspitze A2 (Türband)	8x80	2
Spanplattenschrauben Panhead (Türband)	5x70	4
Hutmuttern (Türband)	M8	2
Unterlegscheiben (Türband)	D8,4	2
Federringe (Türband)	D8,0	2
Verschluss Türe	60	1
Panhead weiß verz. (Schnapper Türverschluss)	4,5x35	4
Panhead weiß verz. (Schließer Türe)	5,0x50	2
Kompaktes 2-dimensional verstellbares 180° Torband	schwarz	2

# Stückliste Türe DIN links

Artikel	Maße	Stück
<b>Türe</b>		
Türelement		1
Befestigungsleiste (Blende Seiten Türe) 1 x ausgeklingt	28x55x1200	3
Lärche-Rahmen (Befestigung Verschluss Türe) ausgeklingt	28x55x340	1
<b>Befestigungsmaterial</b>		
Spanplattenschrauben m.Bohrspitze A2 (Blenden Seiten Türe)	4,0x45	9
Spanplattenschrauben m. Bohrspitze A2 (Befestigung Klötzchen für Verschluss)	4,5x50	2
Spanplattenschrauben m. Bohrspitze A2 (Türband)	8x80	2
Spanplattenschrauben Panhead (Türband)	5x70	4
Hutmuttern (Verschraubung Türband)	M8	2
Unterlegscheiben (Verschraubung Türband)	D8,4	2
Federringe (Verschraubung Türband)	D8,0	2
Verschluss Türe	60	1
Panhead weiß verz. (Schnapper Türverschluss)	4,5x35	4
Panhead weiß verz. (Schließer Türe)	5,0x50	2
Kompaktes 2-dimensional verstellbares 180° Torband	schwarz	2