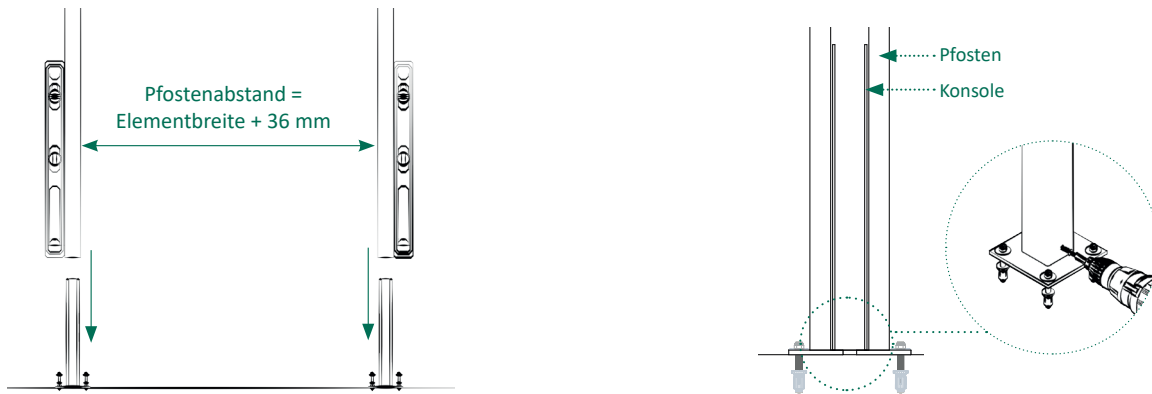


1 | Größe der Fundamente mindestens 300 x 300 x 800 mm sowie unter Berücksichtigung der Bodenbeschaffenheit.\* Ungefähr die Hälfte des Erdloches mit Beton füllen und verdichten. Anschließend die Pfosten setzen und ausrichten. Das Erdloch komplett mit Beton füllen und verdichten.

2 | Pfosten setzen

2a.

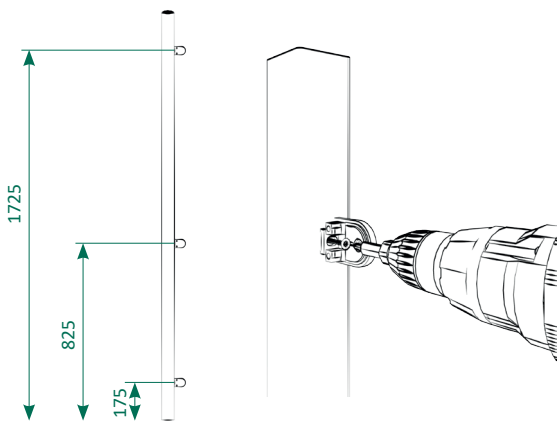
Optional: Konsole zum Aufdübeln



2a | Ausrichtung der Konsolen bei aufgesteckten Pfosten, danach aufdübeln\*.

3

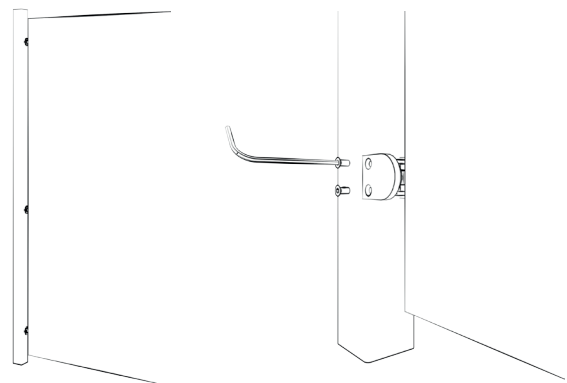
Montage Klemmbefestigung



3 | Die Klemmbefestigung mit den beiliegenden Schrauben am Pfosten montieren!

4

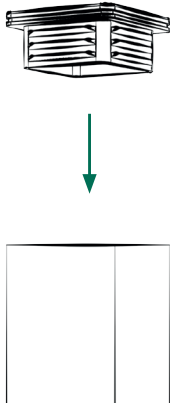
Montage Füllung



4 | Die Füllung mittig zwischen der Klemmbefestigung vorsichtig positionieren. Zum Schluss den Grundkörper der Klemmbefestigung mit zwei Innensechskantschrauben auf die Klemmbefestigung montieren.

5

Montage der Kappe



5 | Zum Schluss die Kappen auf die Pfosten setzen.