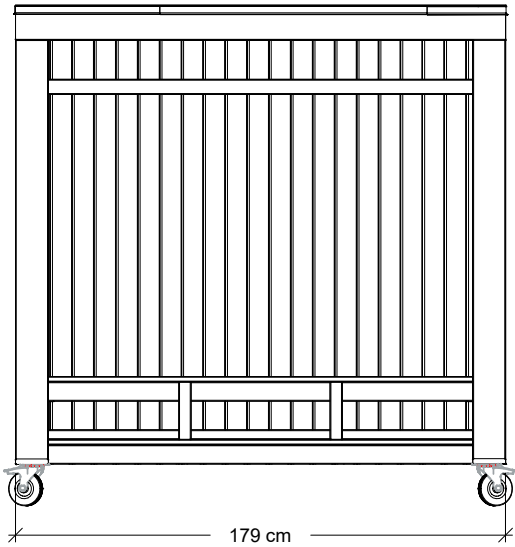
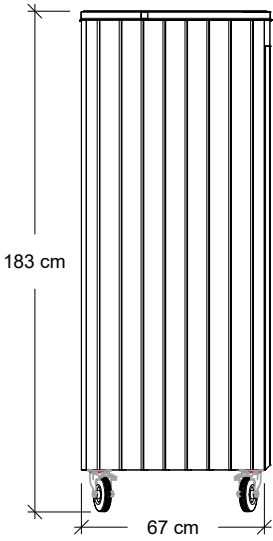
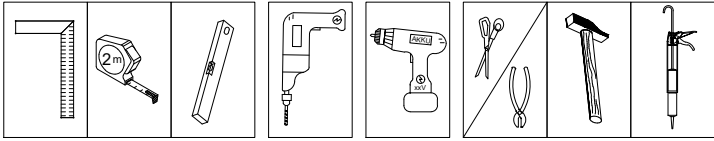


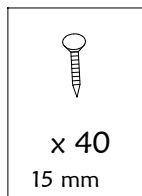
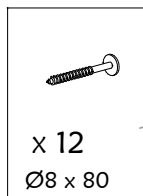
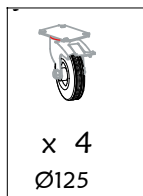
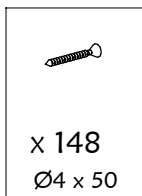
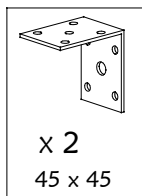
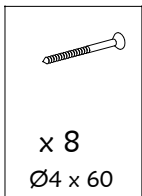
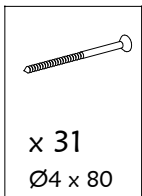
16769-1



Senest revideret:
Letzte Änderung:
01.2021

16769-1 Terrassenlounges Hyggekrug

A x 1													
B x 2							C ₁ X1		C ₂ X1	C ₃ X1	C ₄ X1		C ₅ X1
D ₁ x 2													
D ₂ x 1													
D ₃ x 2		D ₄ x 2											
D ₅ x 1													
E ₁ x 2													
E ₂ x 3													
F ₁ x 1		F ₅ x 1			F ₆ x 1								
F ₂ x 1													
F ₃ x 2													
F ₄ x 6													



Terrassenlounges HyggeKrog - 16769-1

Bevor Sie mit der Montage beginnen sollten Sie die Anleitung gründlich durchlesen.

Öffnen Sie die Verpackung und überprüfen Sie die Vollständigkeit anhand der Stückliste.

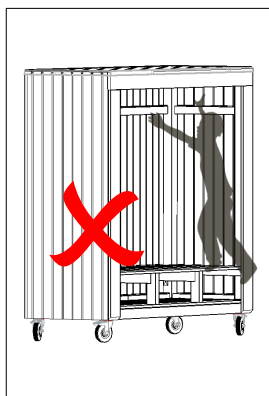
Sollte wider Erwarten ein Mangel oder Schäden festgestellt werden, wenden Sie sich bitte an den Händler bei dem Sie das Produkt erworben haben

Die Holzteile sind unbehandelt und müssen vor der Montage behandelt werden.

Alle Oberflächen (innen und außen) mit einem transparenten oder deckenden Holzschutzmittel behandeln.

Unbehandelte Produkte:

Auf <https://www.meingartenversand.de/materialeigenschaften> finden Sie weitere Informationen über die Nachbehandlung und Pflege vom Produkt.

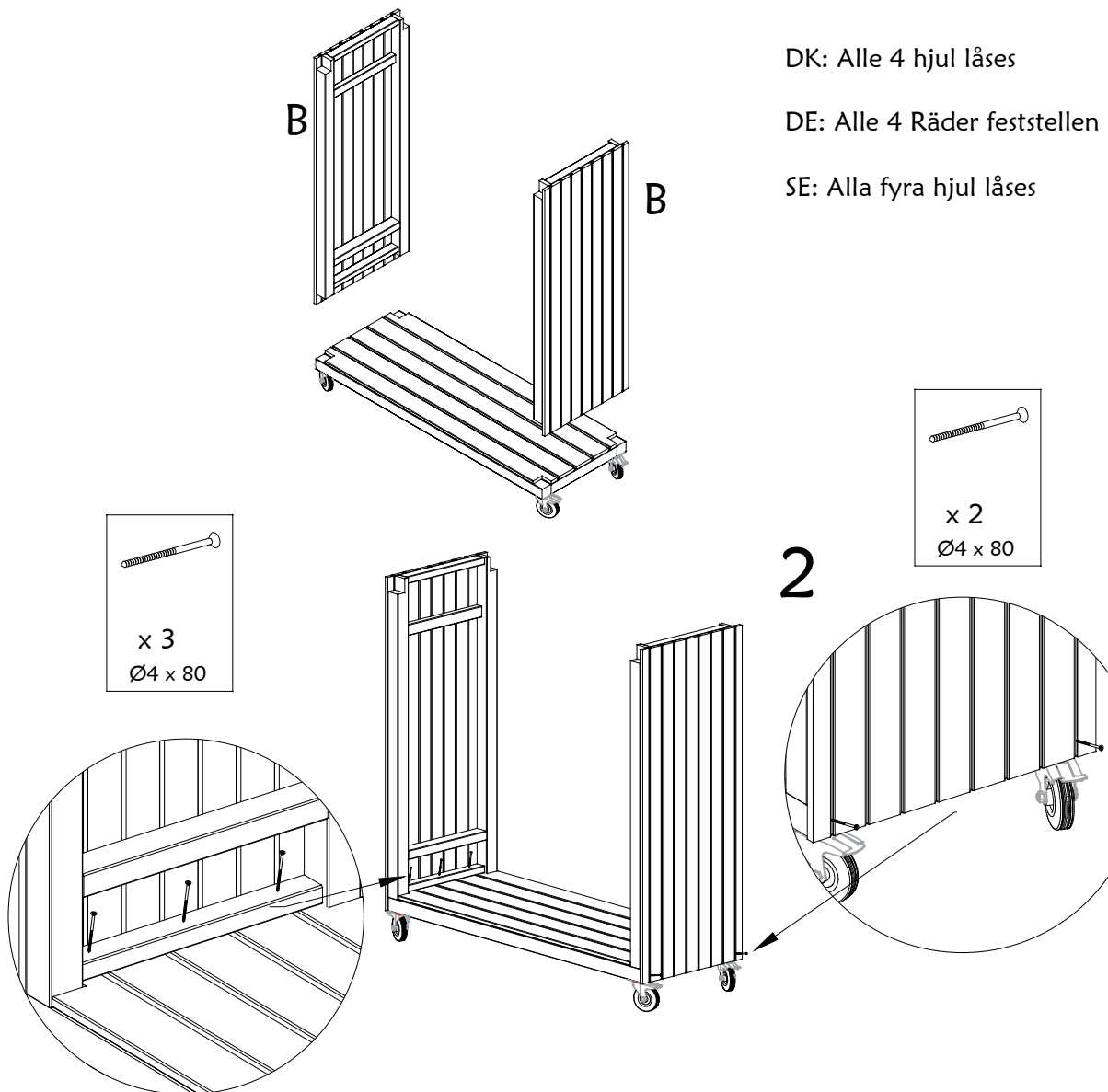
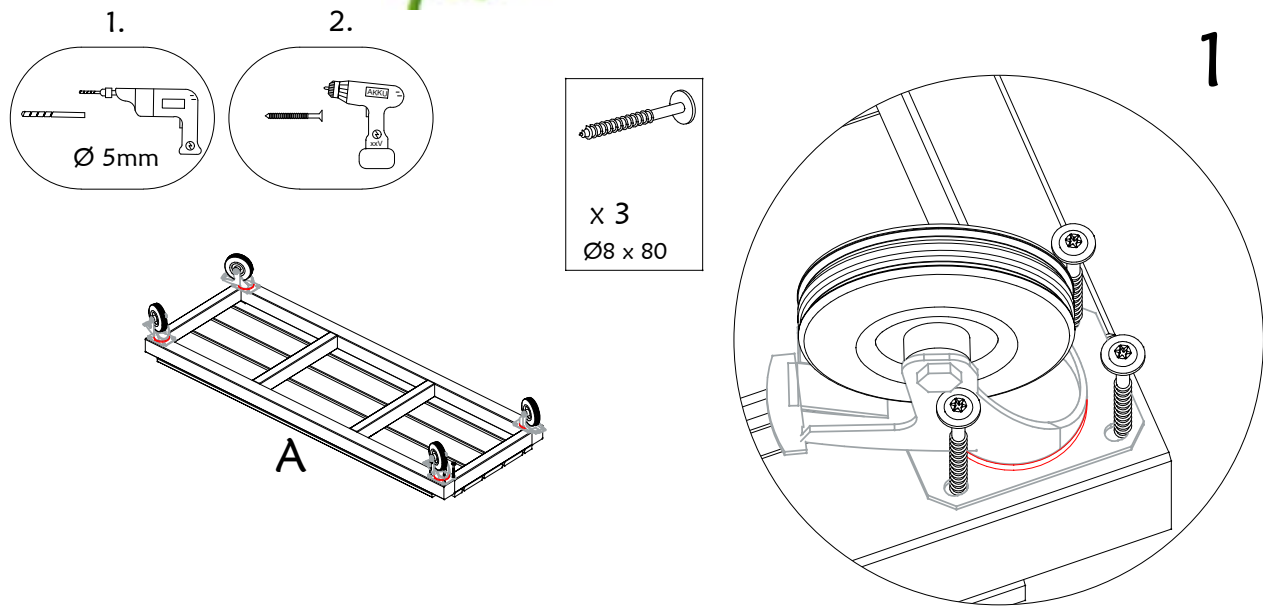


Wenn Terrassenlounges HyggeKrog in Gebrauch ist, müssen alle 4 Räder festgestellt sein.

Lassen Sie auf keinen Fall Kinder oder Erwachsene an der Konstruktion klettern.

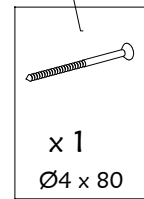
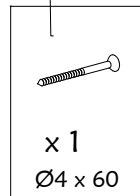
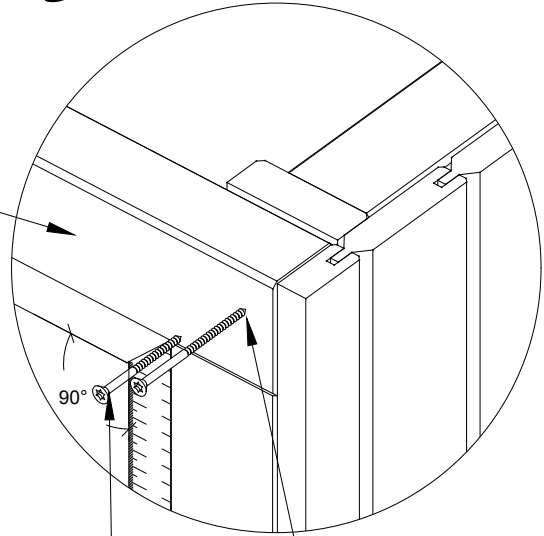
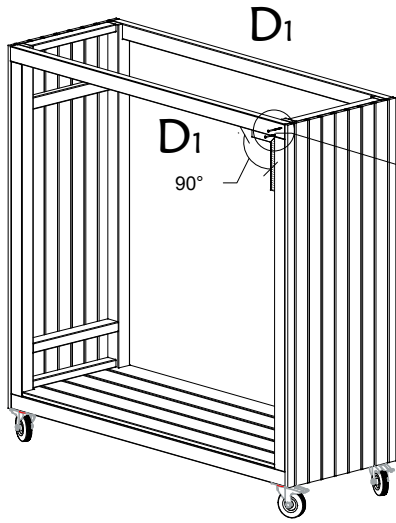
Das Produkt ist windempfindlich:

Bei kräftigen Wind oder wenn das Produkt für längere Zeit nicht in Gebrauch ist, sollten Sie das Produkt mit der offenen Seite an eine Mauer stellen und alle 4 Räder feststellen.

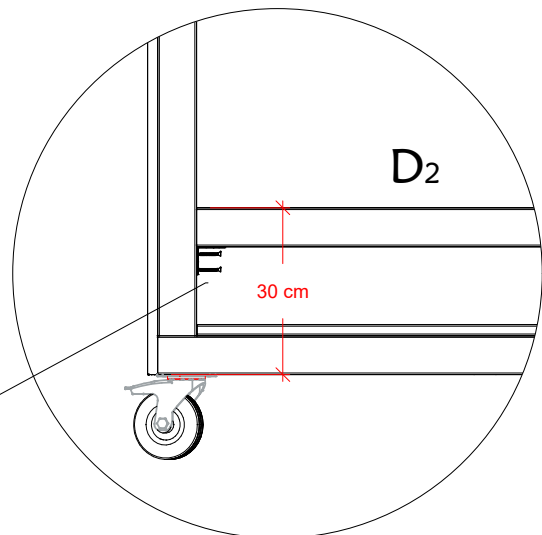
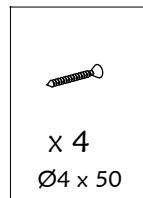
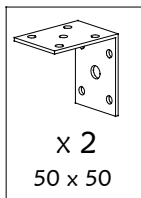
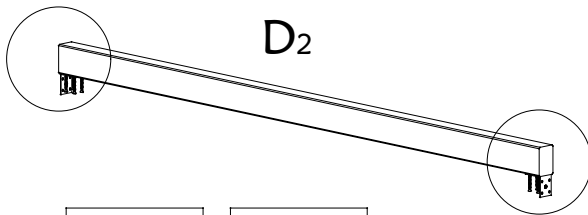




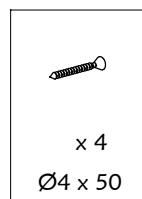
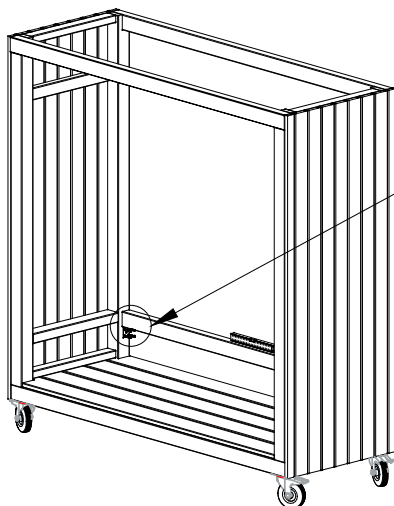
3



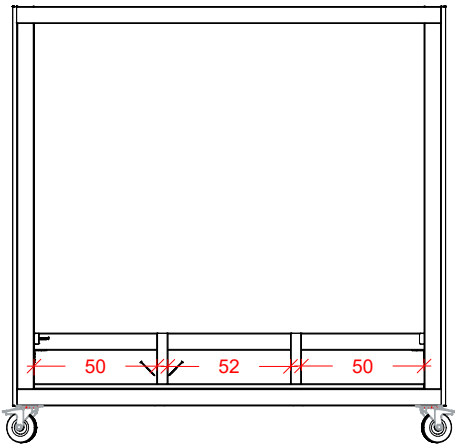
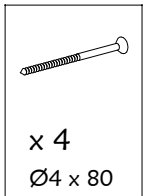
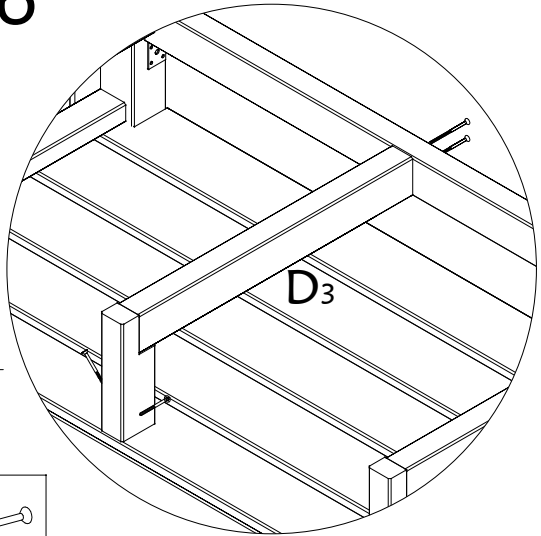
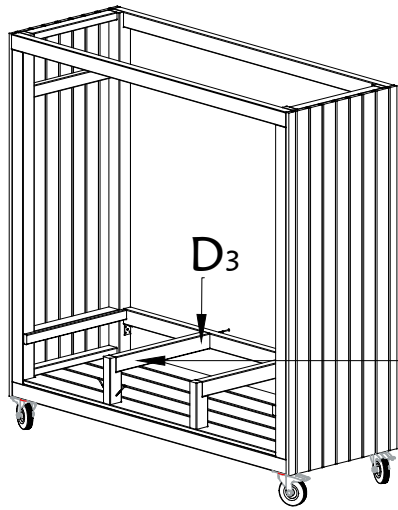
4



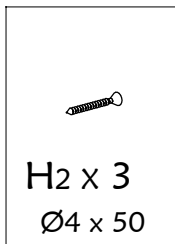
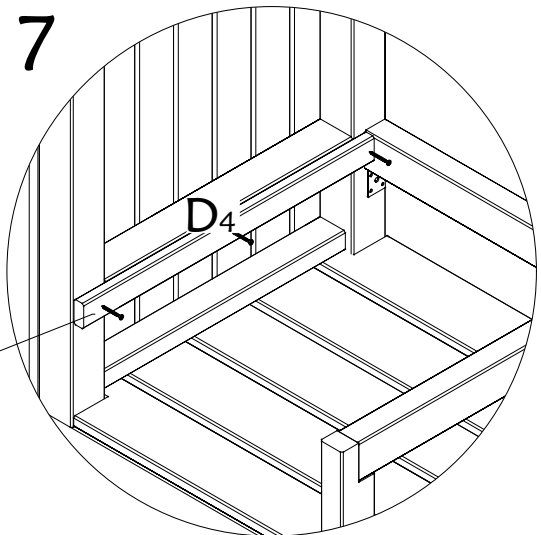
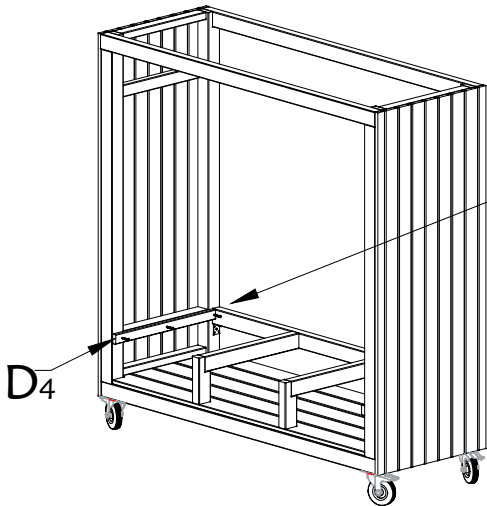
5

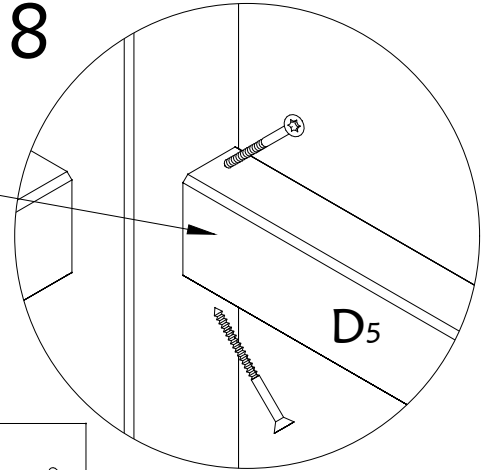
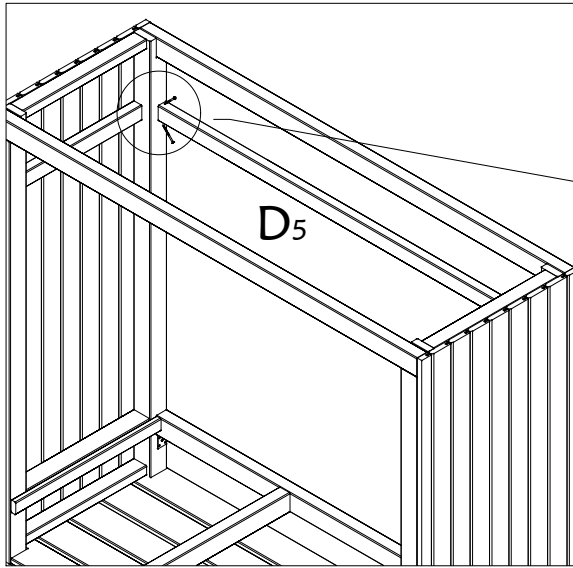



6

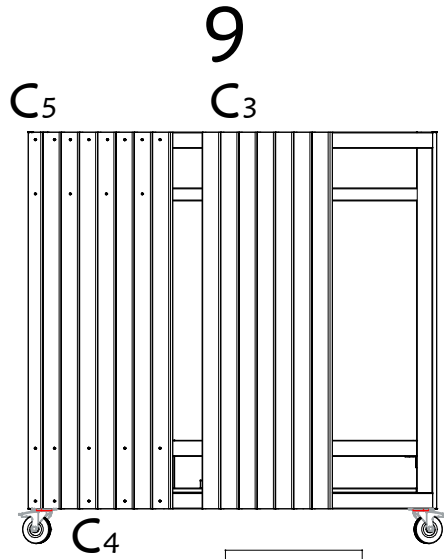
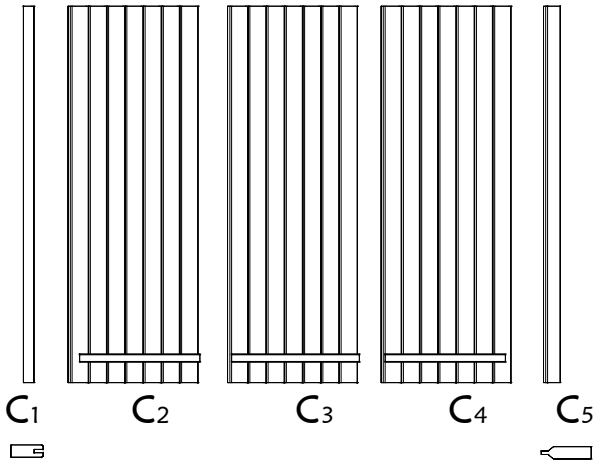



7

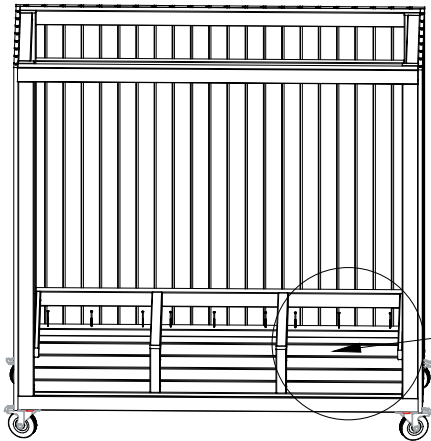


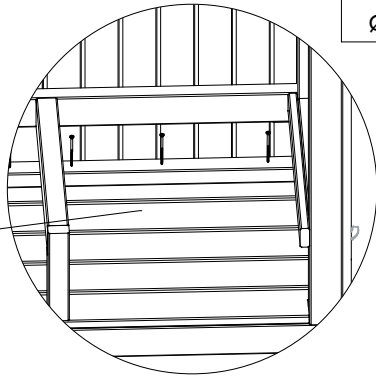

x 2
Ø4 x 60

x 4/18
Ø4 x 50

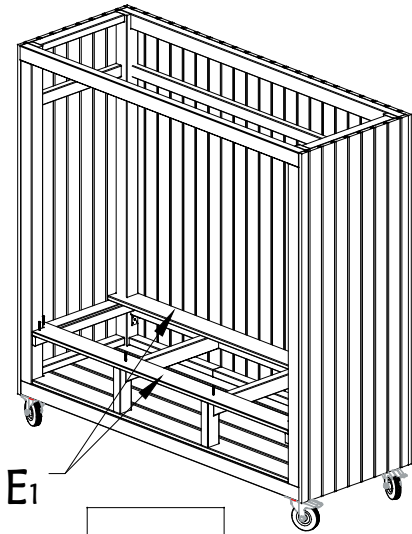


10

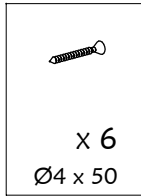



x 3
Ø4 x 80

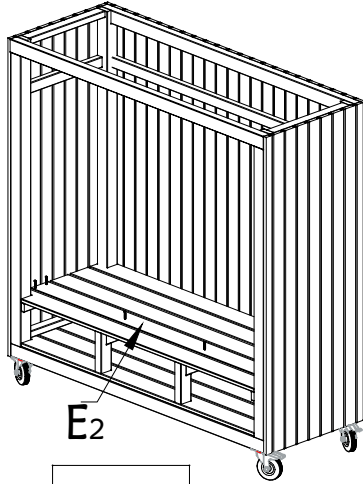
11



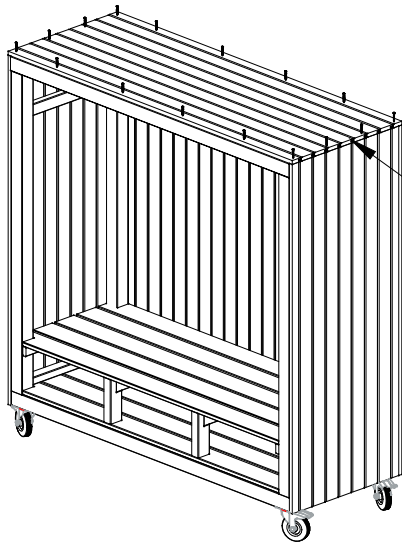
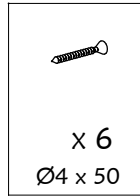
E1



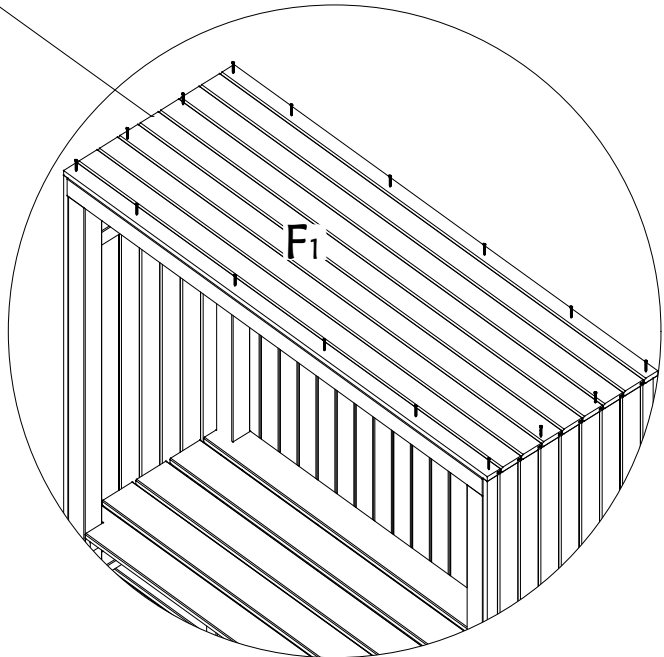
12



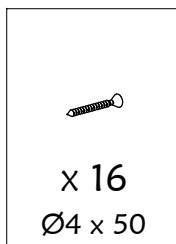
E2



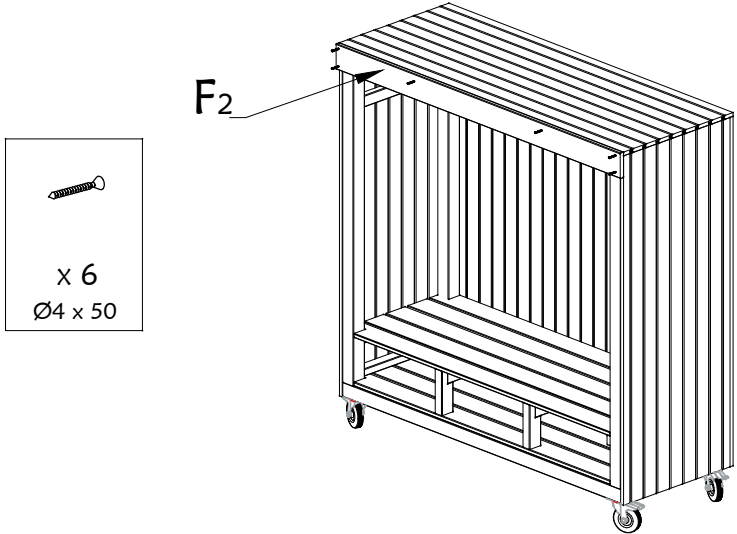
13



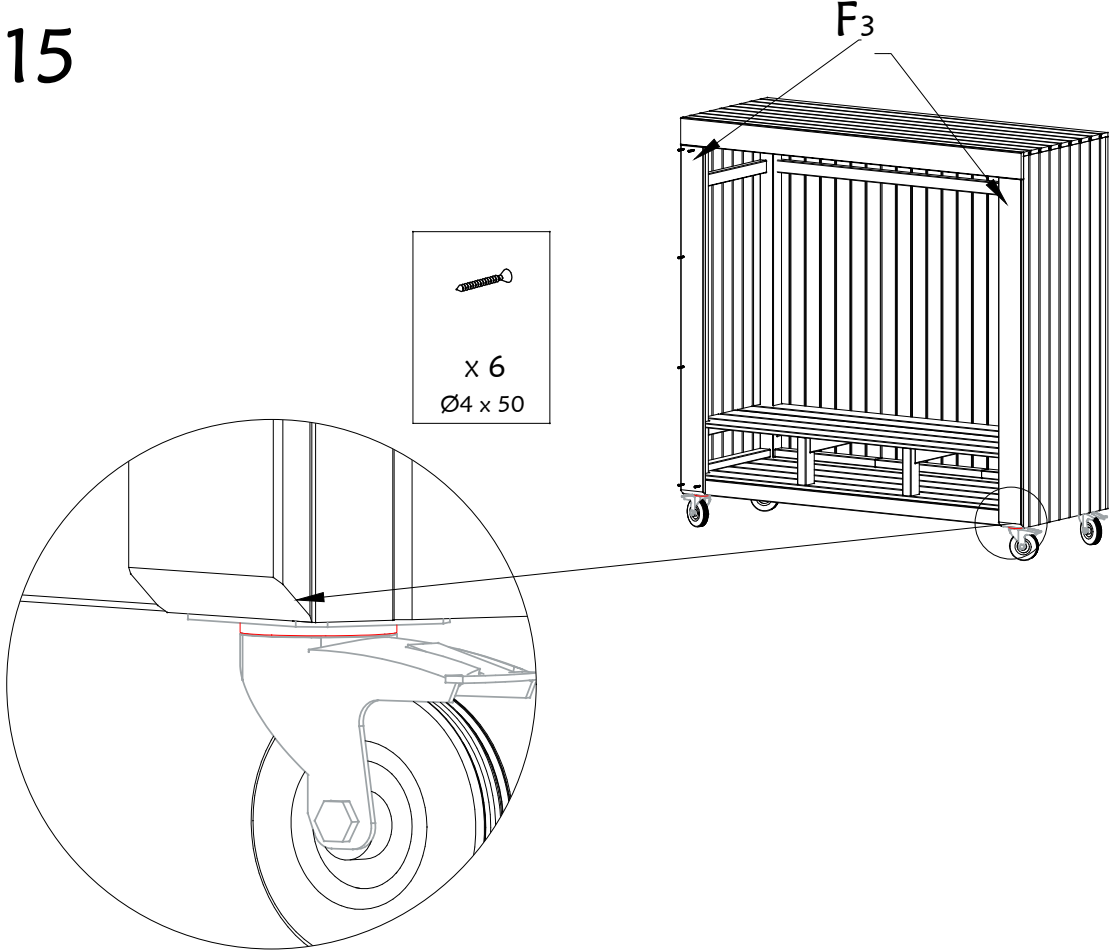
F1

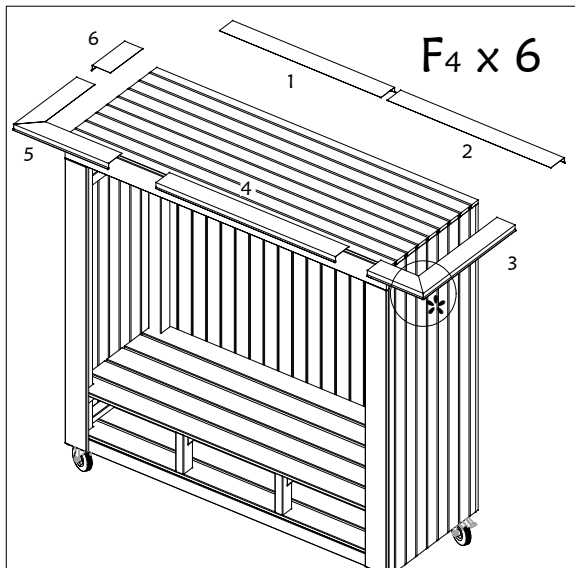


14



15





16

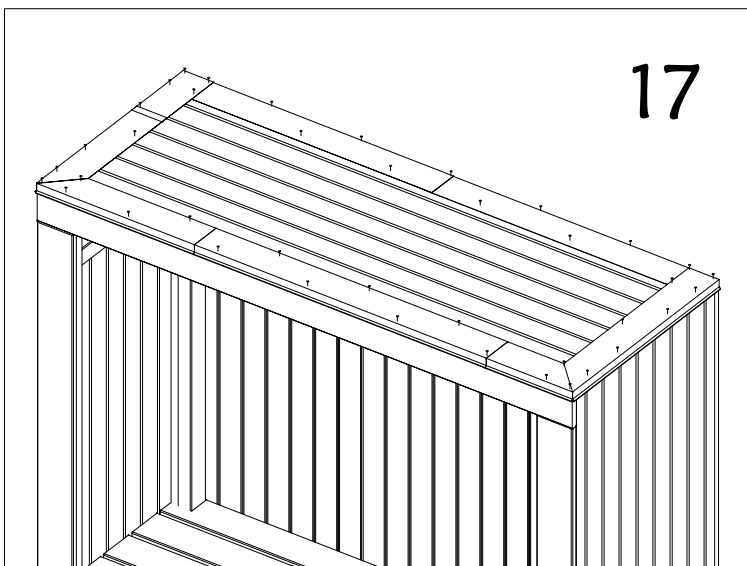
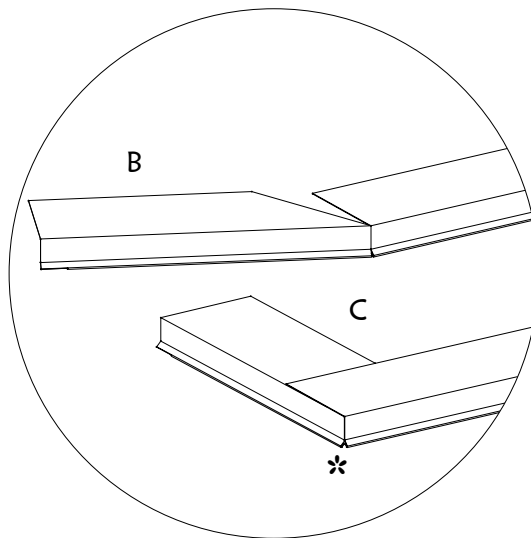
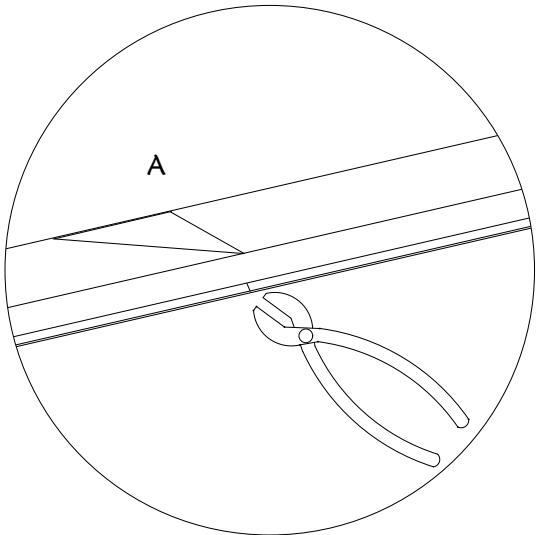
DK: På YouTube kan du finde videoer med inspiration til hvordan tagfod/tagpap tilpasses og monteres.

Tagfoden "klippes" med en metalsaks - alternativt kan en udtjent saks også anvendes.

DE: Finden Sie Inspiration auf YouTube wie man die Dacheindeckung anpasst und montiert. Wenn Sie keine Metallschere haben kann evtl. auch eine ausgediente Haushaltsschere helfen.

SE: På YouTube kan du hitta videor med inspiration om hur du anpassar och monterar takfot/takpapp.

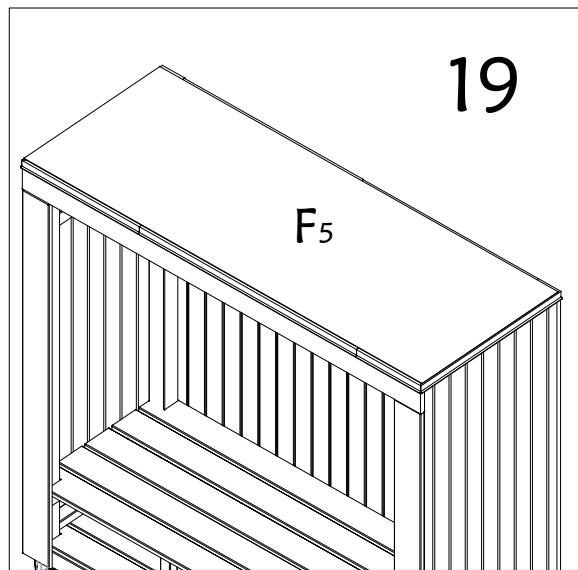
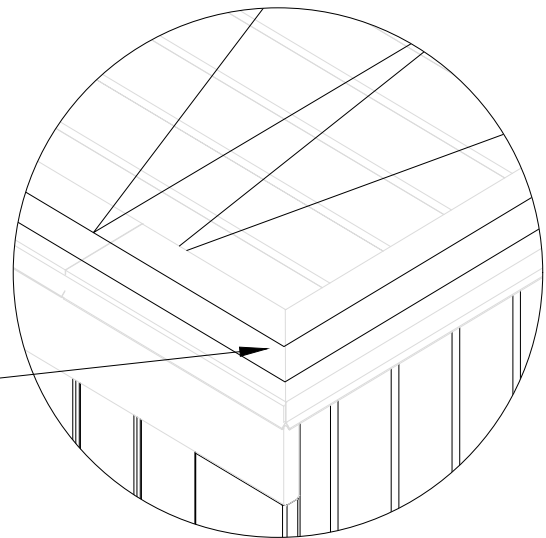
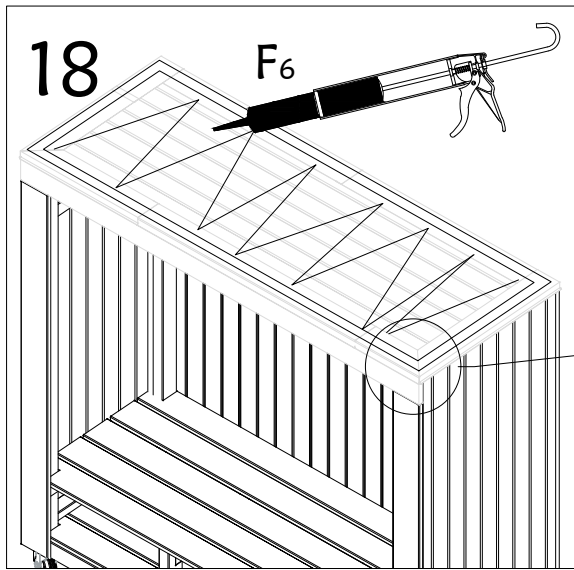
Takfoten "klippes" med en metalsax – alternativt kan en uttjänt sax också användas.



17



40
15 mm



OBS:
 Tagpappen kan variere i type !!!
 Hvis der er en plast film på bagsiden fjernes
 denne inden pappen limes på.

Achtung:

Die Dachpappe kann in der Ausführung
 variieren!!!

Wenn ein sichtbarer Film auf der Rückseite
 ist muss dieser entfernt werden bevor die
 Pappe aufgeklebt wird.

OBS:

Takpappstypen kan variera!!!

Om det finns en plastfilm på baksidan ska den
 tas bort innan du limmar på pappen.

DK - Hærdning:

Klæbefri efter ca. et døgn. Gennemhærder efter 1-3 uger, afhængig af temperatur og fugetykkelse.

Placer evt noget tungt, som fliser, til klæberen har fået ordentligt fat.

DE - Härtung:

Der Kleber ist klebefrei nach ca. 1 Tag und durchgehärtet nach 1-3 Wochen, abhängig von Temperatur und Fugendicke.

Platzieren Sie evtl. etwas Schweres wie z. Bsp. Fliesen damit der Kleber ordentlich bindet.

SE - Härdning:

Klibbfri efter ca 24 timmar. Härdar efter 1–3 veckor, beroende på temperatur och fogens tjocklek.

Lägg eventuellt på något tungt, till exempel kakelplattor, tills limmet har fäst ordentligt.

Produktinformation - Tagtæt 543

DK: se emballage

Produktinfo – Tagtæt 543

SE: se förpackning

Produktinformationen - Tagtæt 543

DE:

Kann bei Temperaturen von +5 °C bis +35 °C verarbeitet/aufgetragen werden.

Die Gewindespitze der Patrone mit einem scharfen Messer abschneiden, danach die Spitze mit einem schrägen Schnitt zurechtschneiden, die etwas kleiner als die Fugenbreite sein soll. Die Fugenmasse mit einer Fugenpistole auftragen.

Sorgen Sie stets für eine gute Belüftung sofern Sie in einem geschlossenen Raum arbeiten.

Werkzeug mit Reinigungsbenzin oder Terpentin reinigen.

