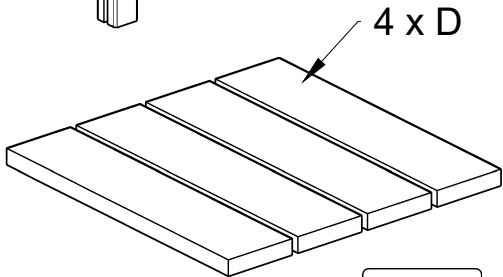
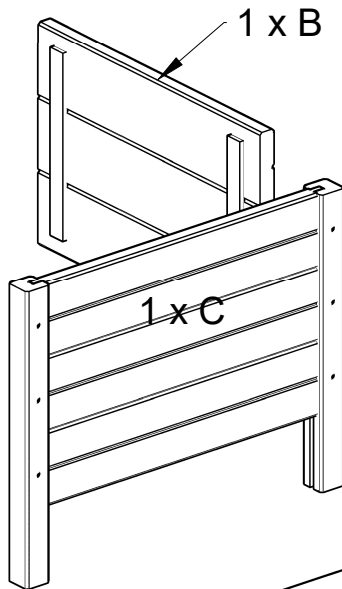
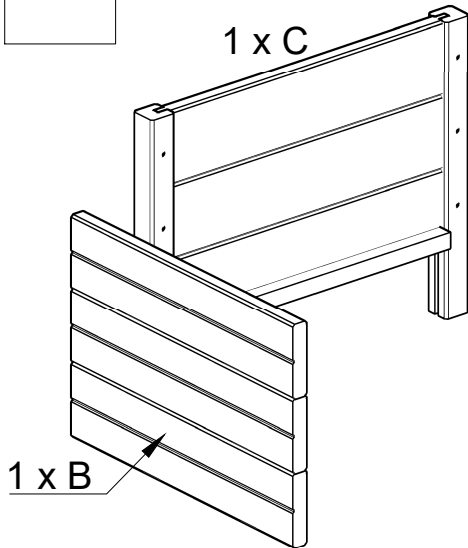
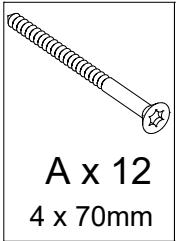
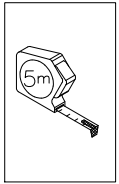
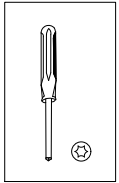
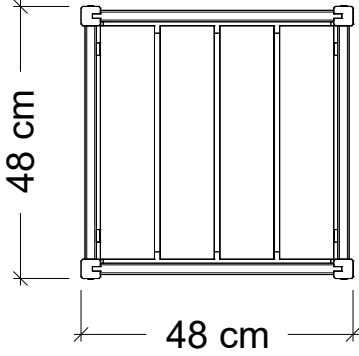
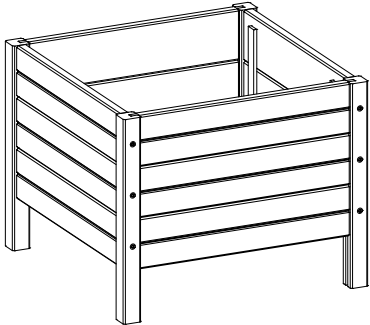
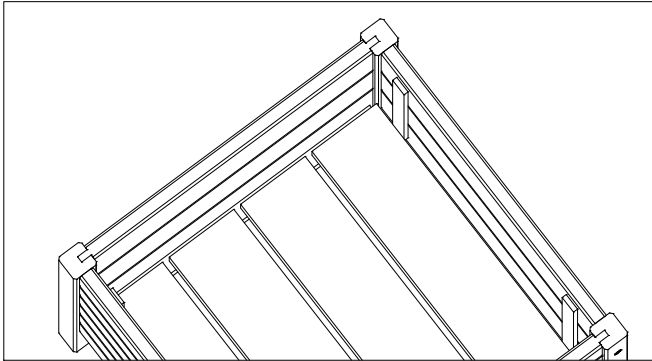
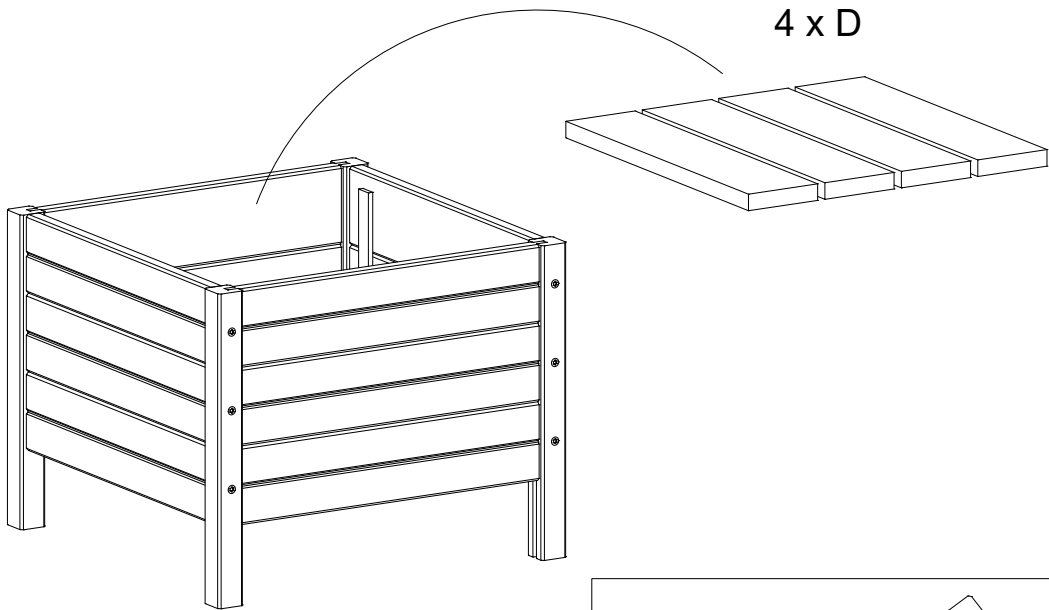
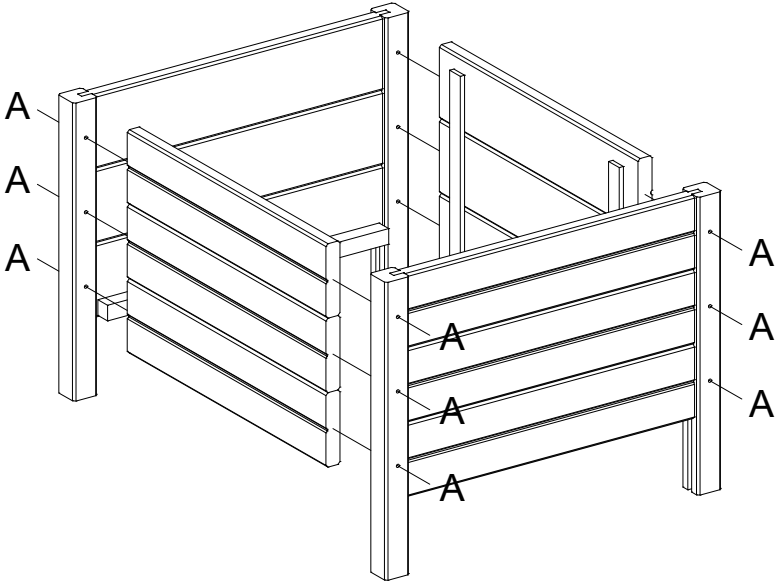
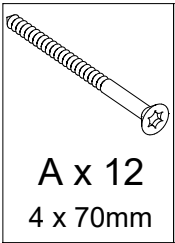


18267-





DK

Vi anbefalder der bruges en fiberdug.
(Fiberdug prikkes, så overskydende vand kan løbe ud).
Købes særskilt i byggemarkedet.

DE

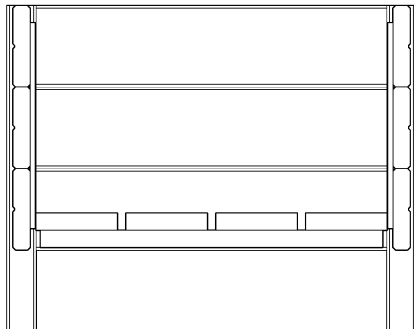
Wir empfehlen die Verwendung eines Fasertuch.
(Wenn Sie es an einigen Stellen einschneiden, kann überflüssiges Wasser ablaufen).
- Dieser ist separat im Fachhandel zu erwerben.

UK

We recommend using a Fiber tex cloth.
(The Fiber tex cloth is pierced so excessive water runs out.)
- Purchased separately from the DIY store.

F

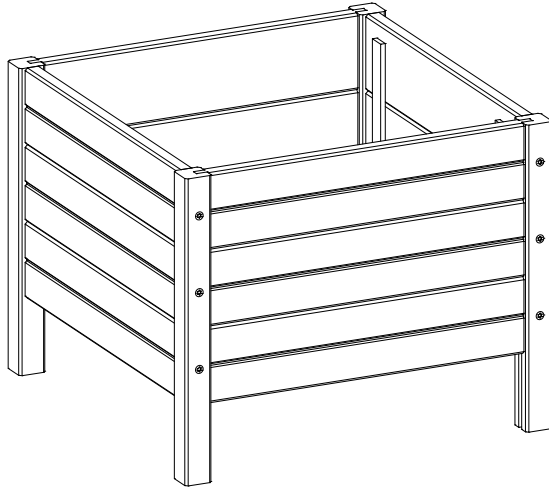
Nous vous recommandons toujours utiliser un chiffon doux.
(Si vous coupez certains endroits, l'excédent d'eau pourra s'écouler).
- Achetée séparément du magasin de bricolage.



Fiberdug
Fasertuch
Fiber tex
Chiffon doux

Weitere Informationen und Pflegehinweise finden Sie unter <https://www.meingartenversand.de/materialeigenschaften>

18267-



18269-

